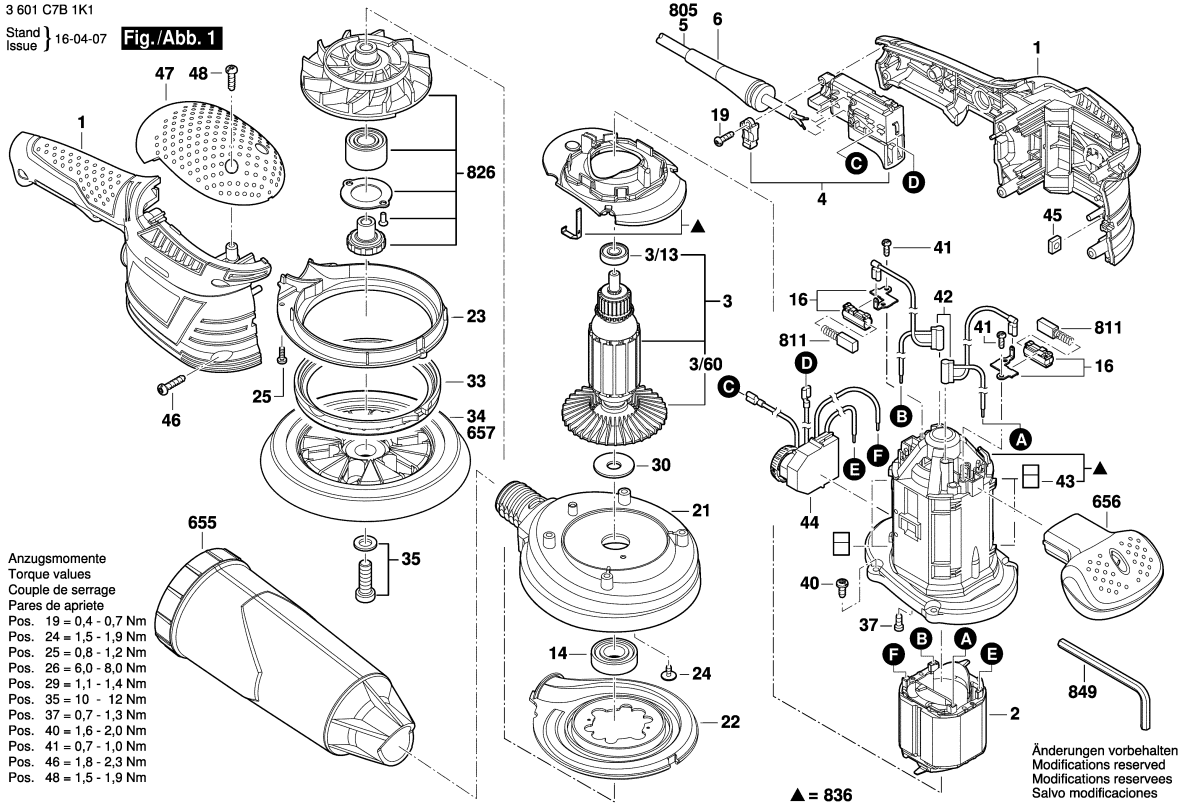


3 601 C7B 1K1

Stand Issue } 16-04-07

Fig./Abb. 1



Anzugsmomente
Torque values
Couples de serrage
Pares de apriete

Pos. 19 = 0,4 - 0,7 Nm
Pos. 24 = 1,5 - 1,9 Nm
Pos. 25 = 0,8 - 1,2 Nm
Pos. 26 = 6,0 - 8,0 Nm
Pos. 29 = 1,1 - 1,4 Nm
Pos. 35 = 10 - 12 Nm
Pos. 37 = 0,7 - 1,3 Nm
Pos. 40 = 1,6 - 2,0 Nm
Pos. 41 = 0,7 - 1,0 Nm
Pos. 46 = 1,8 - 2,3 Nm
Pos. 48 = 1,5 - 1,9 Nm

Änderungen vorbehalten
Modifications reserved
Modifications reserves
Salvo modificaciones

▲ = 836

Observar por favor: Manutenções, alterações e controle de ferramentas eléctricas devem ser realizadas de forma competente. Manter as diretrizes de segurança de acordo com IEC, EN, VDE, AFNOR e outras diretrizes vigentes de cada país. Sob reserva de alterações técnicas e de preços. Os produtos e preços/grupos de preços são continuamente atualizados.

Estado: 23/05/2016

Pos	Un	N° de	Descrição	Observações/Antec	GP	
1	1	2 605 105 964	CARCACA DO	AZUL	35	S
2	1	2 604 220 743	ESTADOR	220-240V .	36	S
3	1	2 604 011 434	INDUZIDO	220-240V .	43	S
3/13	1	2 600 905 051	ROLAMENTO DE	7x19x6 .	21	S
3/60	1	2 606 610 076	VENTILADOR	.	15	S
4	1	2 607 200 689	INTERRUPTOR	.	27	S
5	1	2 604 460 287	CONDUTOR	1/BR 230V 4,15m 2 x 1	29	S
6	1	2 600 703 069	BOCAL	Ø6,4-Ø7,2x120 MM .	13	S
14	1	2 600 905 034	ROLAMENTO DE	.	25	S
16	2	2 604 337 003	PORTA-ESCOVAS	.	12	S
19	1	2 603 490 017	PARAFUSO	3x10 .	10	S
20	1	2 601 111 477	PLAQUETA	.	13	S
21	1	2 600 283 022	EXAUSTOR	.	33	S
22	1	2 601 328 091	CAPA DE	.	22	S
23	1	2 601 328 090	CAPA DE	.	20	S
24	2	2 603 435 043	PARAFUSO	3x8 MM .	13	S
25	3	2 603 435 096	PARAFUSO	M3x10 .	12	S
30	1	2 600 100 041	ARRUELA LISA	DIN 315-M8-GT-C .	11	S
33	1	2 600 206 028	ANEL DE ACO	.	23	S
34	1	2 608 601 106	DISCO P/LIXA	Ø150 .	34	S
35	1	2 910 130 244	PARAF CABEÇA	DIN 7984-M8x25-8.8 .	11	S
37	2	2 603 435 086	PARAFUSO	.	10	S
40	4	2 603 435 042	PARAFUSO	.	11	S
41	4	2 603 490 017	PARAFUSO	3x10 .	10	S
42	2	2 604 448 368	CABO ELTRICO	.	12	S
43	4	2 603 203 041	ELEMENTO	.	11	S
44	1	1 607 233 439	REGULADOR DE	230V .	39	S
45	1	2 915 121 006	PORCA QUADRADA	DIN 562-M6-04 .	11	S
46	5	2 603 490 023	PARAFUSO	4x20 .	10	S
47	1	2 605 500 208	TAMPA DA	.	24	S
48	2	2 603 490 022	PARAFUSO	4x16 .	10	S
655	1	2 605 411 228	CAIXA COLETORA	.	37	S
656	1	2 602 026 175	EMPUNHADEIRA	PRETO	27	S
657	1	2 600 120 052	DISCO P/LIXA	Ø125 .	36	S
811	1	1 607 014 117	ESCOVA DE	.	22	S
826	1	2 606 610 903	VENTILADOR	.	39	S
836	1	2 605 105 966	CARCACA DO	AZUL	31	S
849	1	1 907 950 006	PARAFUSADEIRA	DIN 911-SW5 PRETO	16	S

Pos	Un	N° de	Descrição	Observações/Antec	GP	