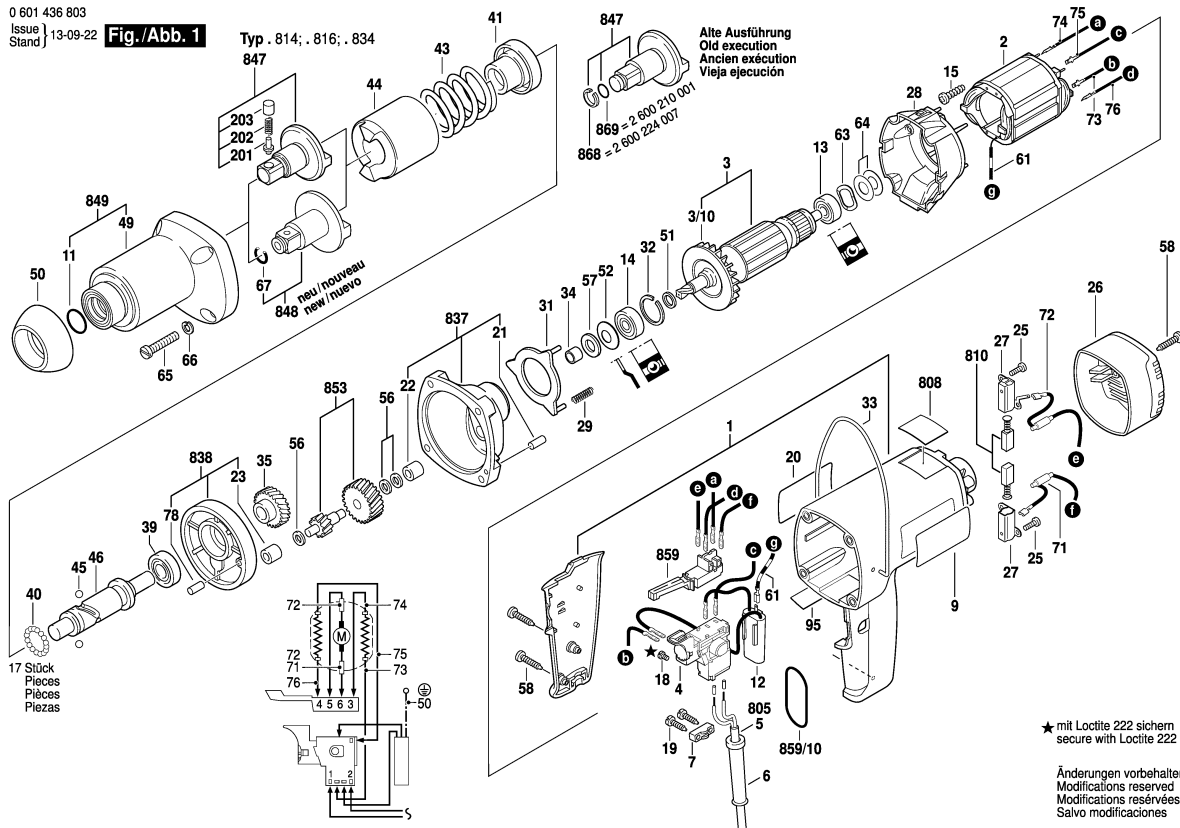


0 601 436 803
ISSUE }
Stand } 13-09-22

Fig./Abb. 1



Observar por favor: Manutenções, alterações e controle de ferramentas eléctricas devem ser realizadas de forma competente. Manter as diretivas de segurança de acordo com IEC, EN, VDE, AFNOR e outras diretivas vigentes de cada país. Sob reserva de alterações técnicas e de preços. Os produtos e preços/grupos de preços são continuamente atualizados.

Estado: 23/05/2006

Pos	Un	N° de	Descrição	Observações/Antecses	GP	
1	1	3 605 108 109	CARCACA DO	AZUL	39	S
2	1	2 604 220 440	ESTADOR	115V .	32	S
3	1	2 604 010 701	INDUZIDO	115V .	36	S
3/10	1	2 606 610 049	VENTILADOR	.	12	S
4	1	2 607 200 249	INTERRUPTOR	.	43	S
5	1	1 604 460 283	CABO ELETR. COM	BR 2,65m 2 x 1,0mm l	28	S
6	1	1 600 703 031	BOCAL	Ø7,3-Ø8,6x67 MM .	13	S
7	1	2 601 035 001	PROTECTOR DE	.	11	S
9	1	3 601 110 140	ETIQUETA	.	15	S
11	1	3 600 210 134	O-Ring	22,0x2,2 MM .	10	S
13	1	1 900 905 018	ROLAMENTO DE	7x22x7 .	28	S
14	1	2 600 905 021	ROLAMENTO DE	9x24x7 .	21	S
15	3	2 603 435 015	PARAFUSO FENDA	DIN 7981-ST3,5x9,5-F	11	S
18	2	2 603 410 001	PARAFUSO CAB	M3x6,5-4.8 .	11	S
19	2	2 603 490 022	PARAFUSO	4x16 .	10	S
20	1	3 601 110 140	ETIQUETA	.	15	S
21	1	2 917 500 095	PINO CILINDRICO	4 H 8x12 DIN 7 .	11	S
22	1	2 600 914 010	LUVA DE AGULHAS	Ø6 MM .	14	S
23	1	2 600 914 010	LUVA DE AGULHAS	Ø6 MM .	14	S
25	4	1 613 435 034	PARAFUSO	3x10 ST .	10	S
26	1	3 605 500 018	TAMPA DA	PRETO	20	S
27	2	2 604 337 003	PORTA-ESCOVAS	.	12	S
28	1	3 605 500 017	ANEL DE GUIA DE	.	20	S
29	4	2 604 611 024	MOLA DE	.	11	S
31	1	3 600 190 003	DISCO DE APOIO	.	14	S
32	1	2 916 660 008	ANEL DE	DIN 472-24x1,2 MM .	11	S
33	1	2 604 682 001	ESTRIBO DE	.	20	S
34	1	2 600 400 008	LUVA DE ENCAIXE	.	11	S
35	1	2 606 317 001	PINHAO RETO	Z=31 .	34	S
39	1	1 900 900 287	ROLAMENTO DE	12x28x8 .	30	S
40	17	1 903 230 007	ESFERA	DIN 5401-4 MM-III-ST	11	S
41	1	1 605 801 018	BUCHA DE	.	37	S
43	1	1 604 619 010	MOLA DE	.	19	S
44	1	2 608 710 001	BATEDOR DE ACO	.	51	S
45	2	1 903 230 013	ESFERA	DIN 5401-Ø7MM-III-ST	11	S
46	1	2 603 124 002	EIXO DE	.	44	S
49	1	3 605 190 188	CARCACA DE	.	45	S
50	1	2 600 250 005	ANEL DE	.	18	S
51	1	3 600 113 007	ANEL	.	12	S
52	1	2 600 500 002	ARRUELA	.	11	S

Pos	Un	N° de	Descrição	Observações/Antecses	GP	
56	1	2 600 100 569	ARRUELA DE	1,0 MM .	11	S
57	1	2 600 108 077	ANEL DE FELTRO	.	11	S
58	4	2 910 211 020	PARAFUSO	DIN 7971-BZ3,9x19 .	10	S
63	1	2 600 150 004	ARRUELA DE	.	12	S
64	1	2 600 101 023	ARRUELA DE	0,3 MM .	11	S
64	1	2 600 101 022	ARRUELA DE	0,2 MM .	11	S
64	1	2 600 101 020	ARRUELA DE	0,5 MM .	11	S
65	4	2 910 141 166	PARAF CABEÇA	DIN 912-M 5x30-8.8 .	11	S
66	4	2 916 690 004	ANEL ELASTICO	DIN 128-A5-FST .	11	S
71	1	3 604 431 033	CABO DE LIGACAO	.	00	S
72	1	3 604 431 021	CABO CONDUTOR	.	17	S
73	1	3 604 431 000	CABO CONDUTOR	AZUL	19	S
74	1	3 604 431 019	CABO CONDUTOR	CINZA	18	S
75	1	3 604 431 008	CABO CONDUTOR	PRETO	19	S
76	1	3 604 431 020	CABO CONDUTOR	BRANCO	19	S
78	1	2 917 500 101	PINO CILINDRICO	4 H 8x24 DIN 7 .	11	S
201	1	1 603 124 085	PINO DE ENGATE	.	13	S
202	1	1 604 611 019	MOLA DE	.	12	S
203	1	1 600 506 009	CASQUILHO DE	.	18	S
808	1	1 601 106 036	PLACA DE	26x37 MM .	13	S
810	1	2 604 321 905	JOGO ESCOVAS	.	23	S
837	1	3 605 500 187	ROLAMENTO DE	.	46	S
838	1	3 605 700 120	FLANGE	.	35	S
847	1	2 606 490 906	SEMI-ACOPLAMEN	.	50	S
849	1	3 605 190 188	CARCACA DE	.	45	S
853	1	3 606 309 058	EIXO CASTELO	.	42	S
859	1	1 617 200 042	INTERRUPTOR	.	26	S
859/10	1	2 600 210 019	O-Ring	33,0x2,0 MM .	11	S
868	1	2 600 224 007	Anel de retenção	.	19	S
869	1	2 600 210 001	O-Ring	7,65x1,78 MM .	11	S