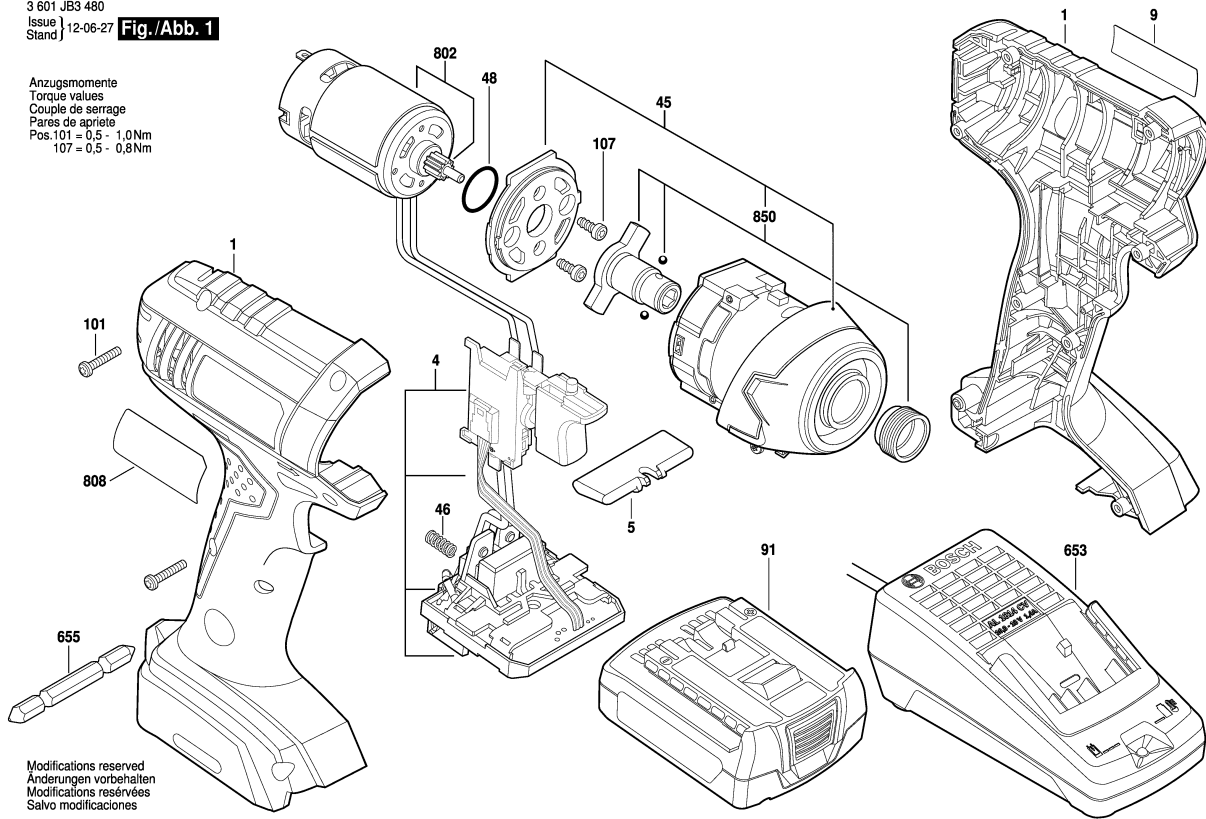


3 601 JB3 480
Issue } 12-06-27 **Fig./Abb. 1**

Anzugsmomente
Torque values
Couple de serrage
Pares de apriete
Pos. 101 = 0,5 - 1,0 Nm
107 = 0,5 - 0,8 Nm



Modifications reserved
Änderungen vorbehalten
Modificaciones reservadas
Salvo modificaciones

Observar por favor: Manutenções e controlo de ferramentas eléctricas devem ser realizadas de forma competente. Manter as diretrizes de segurança de acordo com IEC, EN, VDE, AFNOR e outras diretivas vigentes de cada país. Sob reserva de alterações técnicas e de preços. Os produtos e preços/grupos de preços são continuamente atualizados.

Estado: 29/07/2014

Pos	Un	N° de	Descrição	Observações/Anteces	GP	
1	1	2 609 101 006	CARCACA	.	28	S
4	1	2 609 199 609	MÓDULO	.	42	S
5	1	2 609 100 698	TECLA	.	12	S
9	1	2 609 133 184	LETREIRO DA	GDR 1440 LI .	13	S
45	1	2 609 199 364	CAIXA DE	.	42	S
46	1	1 609 280 477	MOLA DE	.	11	S
48	1	2 609 170 168	Anel de vedação	.	10	S
91	1	2 607 336 607	BATERIA	14,4V 1,3Ah, Li, Alpha	47	S
101	8	2 609 110 201	PARAFUSO DE	3x16 .	10	S
107	2	2 609 110 560	PARAFUSO	.	10	S
653	1	2 607 225 779	CARREGADOR DE	BR 127/10,8-18V, 30 M	40	S
653	1	2 607 225 781	CARREGADOR DE	BR 220/10,8-18V, 30 M	40	S
653	1	2 607 225 783	CARREGADOR DE	AR 230/10,8-18V, 30 M	40	S
655	1	2 609 110 342	PONTA PARA	.	13	S
802	1	2 609 199 419	MOTOR	14,4V .	38	S
808	1	2 609 133 169	PLACA DE	.	13	S
850	1	2 609 199 319	SEMI-ACOPLAMEN	.	27	S

Pos	Un	N° de	Descrição	Observações/Anteces	GP	