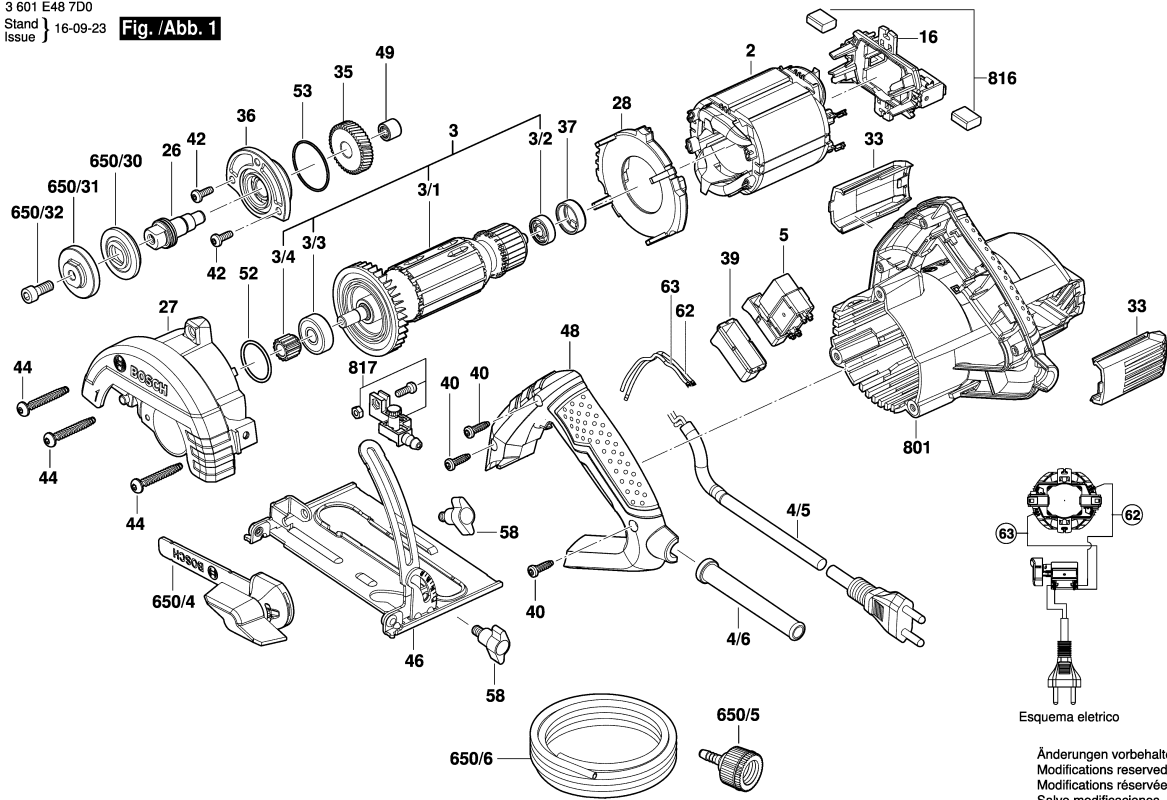


3 601 E48 7D0
Stand }
Issue } 16-09-23

Fig. / Abb. 1



Esquema elétrico

Änderungen vorbehalten
Modifications reserved
Modificacions reservées
Salvo modificaciones

Observar por favor: Manutenções e controle de ferramentas eléctricas devem ser realizadas de forma competente. Manter as diretivas de segurança de acordo com IEC, EN, VDE, AFNOR e outras diretivas vigentes de cada país. Sob reserva de alterações técnicas e de preços. Os produtos e preços/grupos de preços são continuamente atualizados.

Estado: 19/09/2016

Pos	Un	N° de	Descrição	Observações/Anteces	GP
2	1	1 604 220 551	ESTADOR	220 V .	00 S
3	1	1 600 A00	INDUZIDO COM	220 V .	00 S
3/1	1	1 604 010 B74	INDUZIDO COM	220 V .	00 S
3/2	1	1 600 900 024	ROLAMENTO DE	DIN 607-2Z-C3 .	00 S
3/3	1	F 000 615 004	ROLAMENTO DE	.	23 S
3/4	1	F 000 618 002	PINHAO RETO	.	31 S
4/5	1	F 000 609 236	CONDUTOR	220 V .	00 S
4/6	1	2 600 703 012	BOCAL	Ø6,5-Ø6,9x95 MM .	13 S
5	1	1 607 200 341	INTERRUPTOR	.	00 S
16	1	1 600 A01 181	PORTA-ESCOVAS	220 V .	00 S
26	1	F 000 619 026	FUSO	.	20 S
27	1	1 600 A00	CAIXA DE	.	00 S
28	1	1 600 A00	DEFLETOR	.	00 S
33	1	1 600 A00 P09	TAMPA	.	00 S
35	1	F 000 617 024	PINHAO RETO	.	24 S
36	1	1 600 A01	MANCAL	.	00 S
37	1	1 600 502 011	ANEL	.	11 S
39	1	1 600 A00	COBERTA	.	00 S
40	3	9 618 087 099	PARAFUSO	4x16 MM .	11 S
42	2	9 618 086 615	PARAFUSO	M 4x12 MM .	11 S
44	3	F 000 600 217	PARAFUSO	.	10 S
46	1	1 600 A00 N3F	BASE DE	.	00 S
48	1	1 605 500 2BU	CAPA DA	.	00 S
49	1	F 000 615 011	LUVA DE AGULHAS	.	17 S
52	1	F 000 640 007	O-Ring	.	10 S
53	1	F 000 640 008	O-Ring	.	10 S
58	1	F 000 616 053	BOTAO	.	11 S
62	1	1 600 A00 P72	CABO DE LIGACAO	.	00 S
63	1	1 600 A00 P73	CABO DE LIGACAO	.	00 S
650/4	1	1 600 A00	CHAVE	.	00 S
650/5	1	F 000 630 031	MANGUEIRA-BAIXA	.	00 S
650/6	1	F 000 630 036	MANGUEIRA-BAIXA	.	00 S
650/30	1	F 000 616 044	DISCO DE APOIO	.	00 S
650/31	1	9 618 082 293	DISCO DE FREIO	.	13 S
650/32	1	F 000 616 134	PARAF CABEÇA	.	00 S
801	1	1 605 108 2ER	CARCACA DO	.	00 S
816	1	1 607 000 CB1	ESCOVA DE	220 V .	00 S
817	1	1 600 A01 018	TORNEIRA DE	.	00 S

Pos	Un	N° de	Descrição	Observações/Anteces	GP