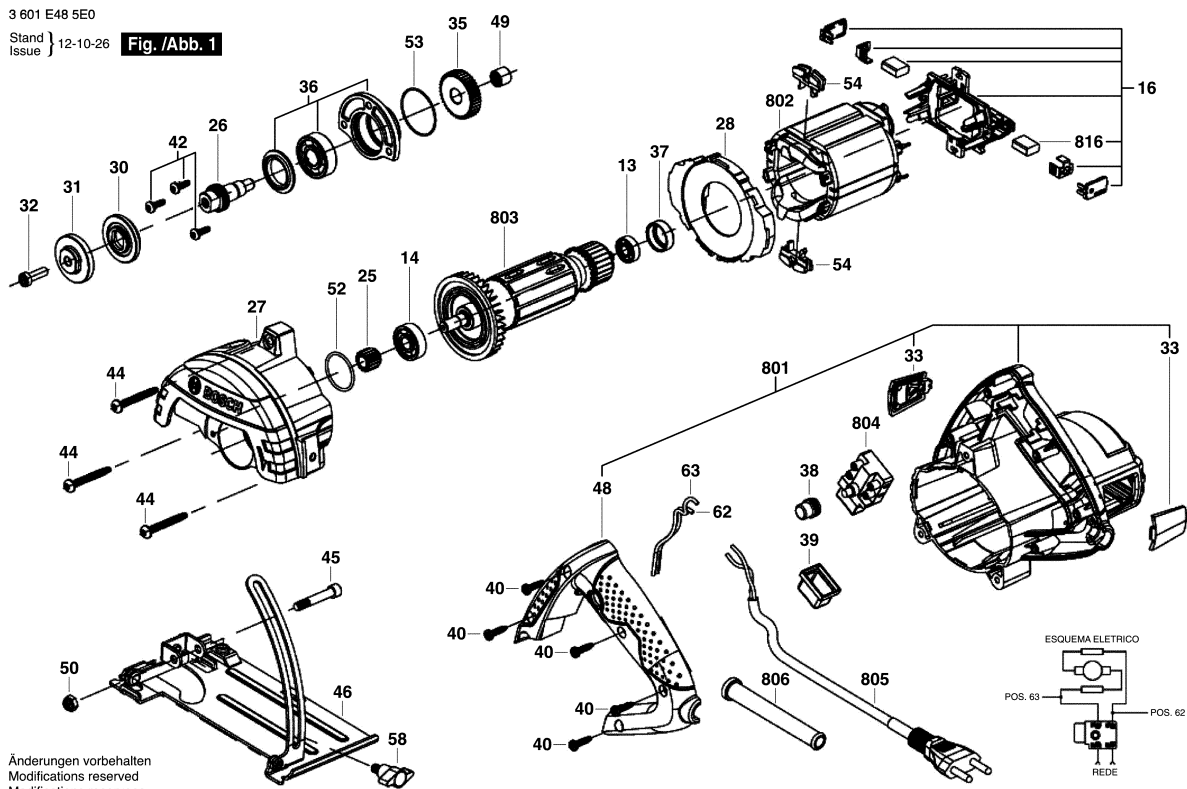


3 601 E48 5E0

Stand Issue 12-10-26

Fig./Abb. 1



Änderungen vorbehalten  
Modifications reserved  
Modificaciones reservées  
Salvo modificaciones

Observar por favor: Manutenções e controle de ferramentas eléctricas devem ser realizadas de forma competente. Manter as diretrizes de segurança de acordo com IEC - EN - VDE - AFNOR e outras diretrizes vigentes de cada país. Sob reserva de alterações técnicas e de preços. Os produtos e preços/grupos de preços são continuamente atualizados.

Estado: 10/10/2012

Pos	Un	N° de	Descrição	Observações/Antecês	GP
9	1	F 000 621 902	LETREIRO DA	.	00 S
13	1	1 600 900 024	ROLAMENTO DE	DIN 607-2Z-C3 .	00 S
14	1	F 000 615 004	ROLAMENTO DE	.	23 S
16	1	F 000 612 022	PORTA-ESCOVAS	.	28 S
25	1	F 000 618 002	PINHAO RETO	.	31 S
26	1	F 000 619 026	FUSO	.	20 S
27	1	F 000 613 085	CAIXA DE	.	00 S
28	1	F 000 604 013	DISCO DE	.	14 S
30	1	F 000 616 044	DISCO DE APOIO	.	00 S
31	1	9 618 082 293	DISCO DE FREIO	.	13 S
32	1	F 000 616 134	PARAF CABEÇA	.	00 S
33	2	F 000 603 061	PORTA-ESCOVAS	.	11 S
35	1	F 000 617 024	PINHAO RETO	.	24 S
36	1	F 000 613 053	MANCAL DO	.	24 S
37	1	1 600 502 011	ANEL	.	11 S
38	1	F 000 603 029	ANTEPARO	.	11 S
39	1	F 000 603 027	COBERTA	.	11 S
40	5	9 618 087 099	PARAFUSO	4x16 MM .	11 S
42	3	9 618 086 615	PARAFUSO	M 4x12 MM .	11 S
44	3	F 000 600 217	PARAFUSO	.	10 S
45	1	F 000 616 166	PARAF CABEÇA	.	11 S
46	1	F 000 613 063	PLACA DE BASE	.	00 S
48	1	F 000 603 138	CAPA DA	.	00 S
49	1	2 600 917 003	LUVA DE AGULHAS	Ø8x8 MM .	14 S
50	1	F 000 616 165	PORCA	.	10 S
52	1	F 000 640 007	O-Ring	.	10 S
53	1	F 000 640 008	O-Ring	.	10 S
54	2	1 601 025 001	GUIA DO	.	11 S
58	1	F 000 616 053	BOTAO	.	11 S
62	1	F 000 610 000	CABO DE LIGACAO	.	12 S
63	1	F 000 610 001	CABO DE LIGACAO	.	12 S
801	1	F 000 601 318	CARCACA	.	00 S
802	1	F 000 607 063	ESTADOR	220 V .	36 S
803	1	F 000 605 203	INDUZIDO COM	.	43 S
804	1	F 000 608 062	CHAVE	.	00 S
805	1	F 000 609 274	CONDUTOR	BR 2,00m 2 x 1,00mm	23 S
806	1	2 600 703 012	BOCAL	Ø6,5-Ø6,9x95 MM .	13 S
816	1	F 000 611 036	ESCOVA DE	.	27 S

Pos	Un	N° de	Descrição	Observações/Antecês	GP