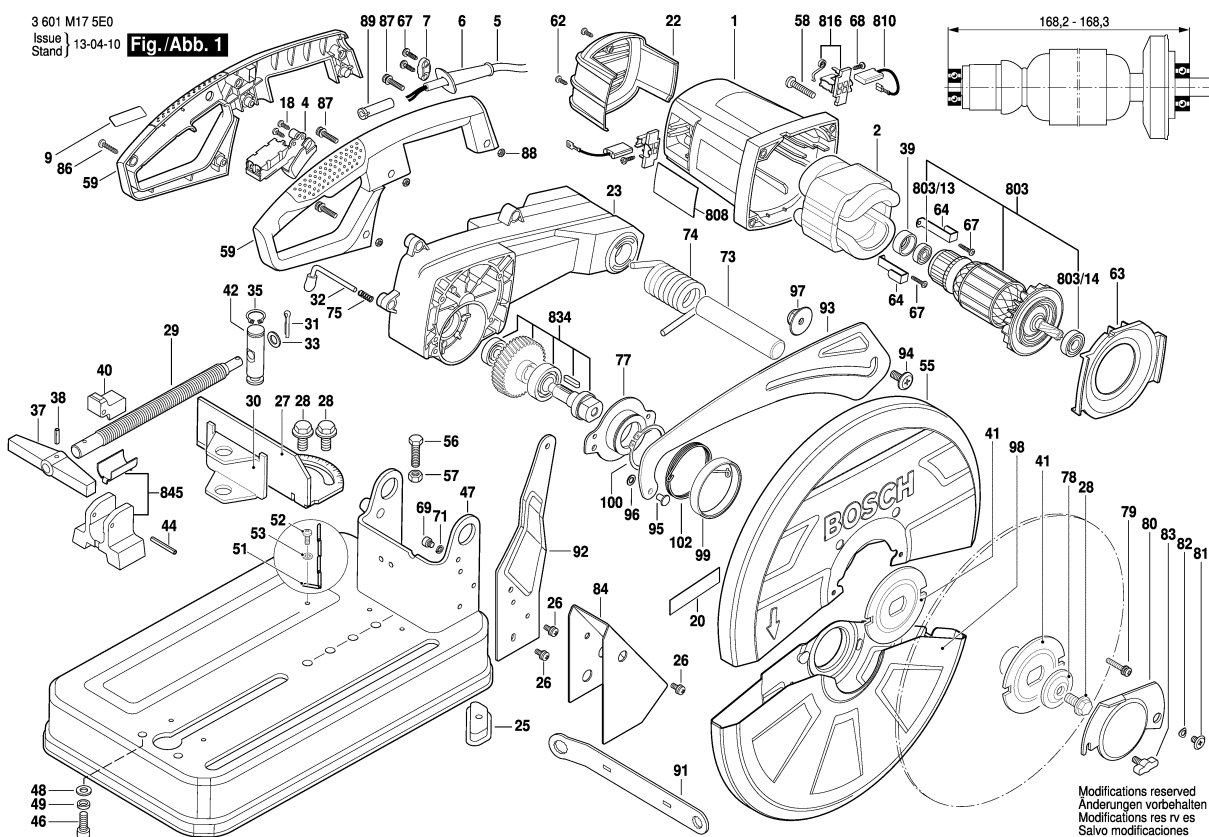


3 601 M17 5E0
Issue } 13-04-10
Stand }

Fig./Abb. 1



Observar por favor: Manutenções, alterações e controle de ferramentas eléctricas devem ser realizadas de forma competente. Manter as diretivas de segurança de acordo com IEC, EN, VDE, AFNOR e outras diretivas vigentes de cada país. Sob reserva de alterações técnicas e de preços. Os produtos e preços/grupos de preços são continuamente atualizados.

Estado: 04/02/2013

Pos	Un	N° de	Descrição	Observações/Anteces	GP
1	1	1 619 P03 740	CARCACA DO	.	27 S
2	1	1 609 B00 129	ESTADOR	230-240V .	38 S
4	1	1 619 P03 844	CHAVE	.	26 S
5	1	1 619 P03 925	CONDUTOR	.	24 S
6	1	1 619 P03 807	BOCAL	.	11 S
7	1	1 619 P03 808	PROTECTOR DE	.	10 S
9	1	1 609 B00 038	ETIQUETA	GCO 2000 .	13 S
18	1	1 619 P03 837	PARAF CHAPA CAB	.	10 S
20	1	1 609 B00 006	LETREIRO DE	.	13 S
22	1	1 609 B03 530	CAPA TERMINAL	.	16 S
23	1	1 609 B03 501	BRACO	.	41 S
25	4	1 609 B03 502	PE-SUPORTE	.	13 S
26	10	1 619 P03 825	PARAFUSO COM	M5x16 .	10 S
27	1	1 609 B03 532	ESQUADRO DE	.	22 S
28	3	1 619 P03 826	PERNO COM	DIN 6921-M10x20-8.8	11 S
29	1	1 609 B03 522	OLEO	.	21 S
30	1	1 609 B03 520	TALA	.	20 S
31	1	1 619 P03 756	PINO DE REBITE	DIN 94-4x22 .	10 S
32	1	1 609 B03 529	PINO DE	.	15 S
33	1	1 619 P03 757	ARRUELA LISA	DIN 433-10 .	10 S
35	1	1 619 P03 755	ANEL DE	DIN 471-18 .	10 S
37	1	1 609 B03 523	EMPUNHADURA	.	17 S
38	1	1 619 P03 752	ESPIGAO	ISO 1337 4x18 .	10 S
39	1	1 600 206 030	ANEL DE	.	11 S
40	1	1 609 B03 576	PEDRA DE APERTO	.	20 S
41	2	1 609 B03 518	FLANGE	.	21 S
42	1	1 609 B03 526	BARRA DE	.	20 S
44	1	1 619 P03 762	ESPIGAO	ISO 13337-4x35 .	10 S
46	2	1 619 P03 827	PARAFUSO CAB	ISO 4762-M 8x20-8.8 .	10 S
47	1	1 609 B03 500	PEDESTAL	.	40 S
48	2	1 619 P03 828	ARRUELA LISA	DIN 125 A8 .	13 S
49	2	1 619 P03 829	ARRUELA DE	DIN 127 B8 .	10 S
51	1	1 609 B03 528	CORRENTE	.	15 S
52	1	1 609 B00 645	PARAFUSO	.	10 S
53	1	1 609 B00 662	ARRUELA	.	11 S
55	1	1 609 B03 516	PROTEC	.	36 S
56	1	1 619 P03 830	PINO SEXTAVADO	DIN 933-M8x30-8.8 .	10 S
57	1	1 619 P03 831	PORCA	DIN 934-M8-8 .	10 S
58	4	1 619 P03 835	PARAFUSO	DIN 7500 C-M6x35 .	10 S
59	1	1 619 P03 744	PUNHO CABO	.	26 S

Pos	Un	N° de	Descrição	Observações/Anteces	GP
62	2	1 619 P03 832	PARAFUSO	ECO-SYN St3x12 .	10 S
63	1	1 609 B03 544	ANEL DE GUIA DE	.	14 S
64	2	1 619 P03 823	PINCA DE FIXACAO	.	12 S
67	4	1 619 P03 833	PARAFUSO	ECO-SYN St 3,5x16 .	10 S
68	1	1 619 P03 834	PARAFUSO	ECO-SYN St3,5x10 .	10 S
69	1	1 619 P03 840	PARAFUSO	ISO 4762-M6x8-8.8 .	10 S
71	2	1 619 P03 841	ARRUELA DE	DIN 127 B6 .	10 S
73	1	1 609 B03 503	EIXO DO MANCAL	.	22 S
74	1	1 619 P03 873	MOLA DE TORCAO	.	22 S
75	1	1 619 P03 864	MOLA DE	.	10 S
77	1	1 619 P03 907	TAMPA DE	.	20 S
78	1	1 619 P03 815	ARRUELA LISA	.	12 S
79	3	1 619 P03 838	PARAFUSO	M5x30-4.8 .	10 S
80	1	1 609 B03 524	COBERTURA	.	18 S
81	1	1 619 P03 802	PARAFUSO DE	.	10 S
82	1	1 619 P03 866	ARRUELA DE	.	10 S
83	1	1 609 B03 535	PARAFUSO	.	11 S
84	1	1 609 B03 525	ANTEPARO	.	20 S
86	3	1 619 P03 824	PARAF CHAPA CAB	.	10 S
87	3	1 619 P03 821	PARAFUSO	M5x25-4.8 .	10 S
88	3	1 619 P03 819	PORCA	ISO 4035-M5-04 .	10 S
89	1	1 619 P03 855	TUBO ISOLANTE	.	10 S
91	1	1 609 B03 519	CHAVE INGLESA	.	21 S
92	1	1 619 P03 733	HASTES	.	21 S
93	1	1 619 P03 749	HASTES	.	19 S
94	1	1 619 P03 763	PINO DE	.	11 S
95	1	1 619 P03 764	REBITE DE	.	10 S
96	1	1 619 P03 765	ARRUELA DE ACO	.	10 S
97	1	1 619 P03 766	PORCA	.	11 S
98	1	1 609 B03 517	PROTEC	.	33 S
99	1	1 619 P03 905	FLANGE	.	11 S
100	1	1 619 P03 909	GANCHO DE	.	10 S
102	1	1 619 P03 863	MOLA DE TORCAO	.	16 S
803	1	1 609 B03 566	INDUZIDO	220-240V .	43 S
803/13	1	1 619 P03 850	MANCAL	608-2RS .	17 S
803/14	1	1 609 B03 506	MANCAL	.	20 S
810	1	1 607 014 171	JOGO ESCOVAS	.	26 S
816	2	1 604 336 048	PORTA-ESCOVAS	.	18 S
834	1	1 619 P03 914	UNIDADE FUSO	.	33 S
845	1	1 609 B03 533	BLOCO DE	.	20 S