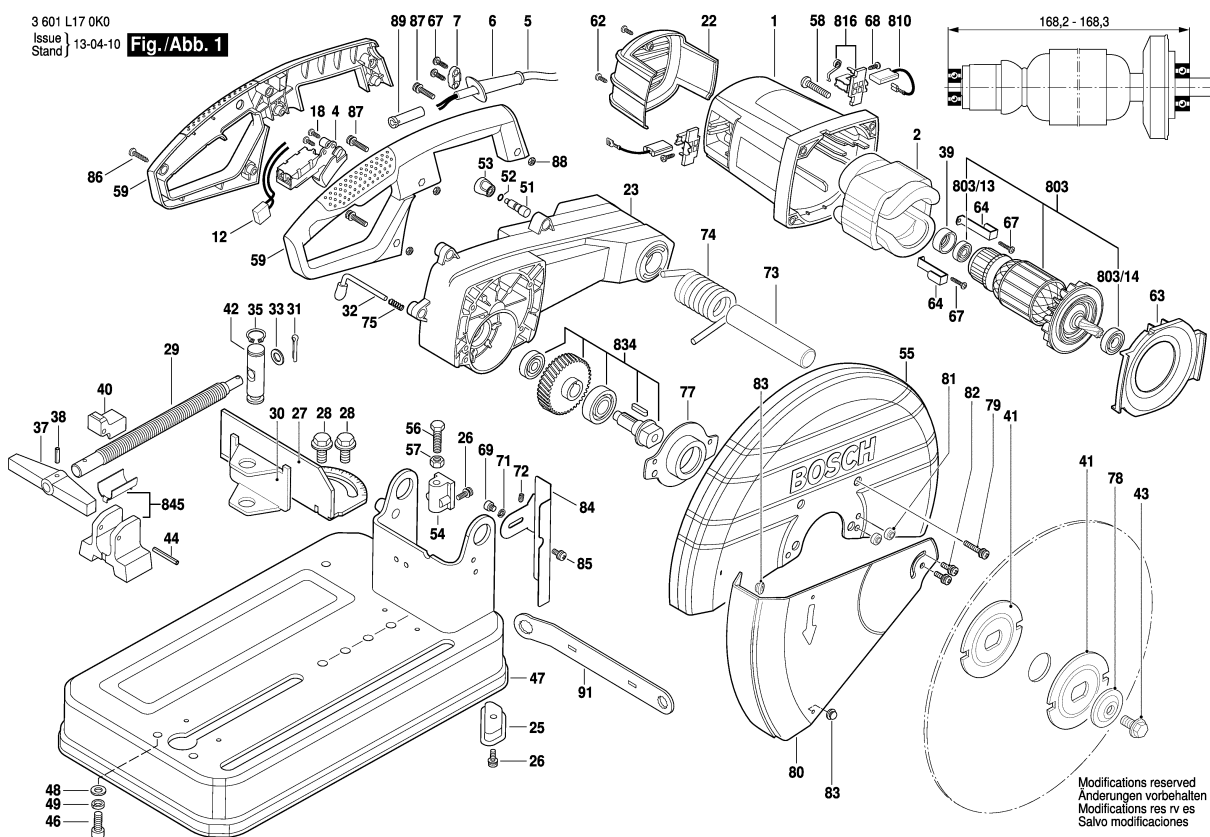


3 601 L17 0K0  
Issue 13-04-10  
Stand

Fig./Abb. 1



Modifications reserved  
Änderungen vorbehalten  
Modificaciones reservadas  
Salvo modificaciones

Observar por favor: Manutenções, alterações e controle de ferramentas eléctricas devem ser realizadas de forma competente. Manter as diretivas de segurança de acordo com IEC, EN, VDE, AFNOR e outras diretivas vigentes de cada país. Sob reserva de alterações técnicas e de preços. Os produtos e preços/grupos de preços são continuamente atualizados.

Estado: 05/11/2008

| Pos | Un | N° de         | Descrição       | Observações/Anteces   | GP   |
|-----|----|---------------|-----------------|-----------------------|------|
| 1   | 1  | 1 619 P03 740 | CARCACA DO      | .                     | 27 S |
| 2   | 1  | 1 619 P03 860 | ESTADOR         | 230V .                | 39 S |
| 4   | 1  | 1 619 P03 844 | CHAVE           | .                     | 26 S |
| 5   | 1  | 1 619 P03 892 | CONDUTOR        | .                     | 23 S |
| 6   | 1  | 1 619 P03 807 | BOCAL           | .                     | 11 S |
| 7   | 1  | 1 619 P03 808 | PROTECTOR DE    | .                     | 10 S |
| 8   | 1  | 1 619 P03 920 | PLACA DE        | .                     | 13 S |
| 9   | 1  | 1 619 P03 747 | LETREIRO DA     | .                     | 13 S |
| 18  | 1  | 1 619 P03 837 | PARAF CHAPA CAB | .                     | 10 S |
| 20  | 1  | 1 619 P03 847 | LETREIRO DE     | .                     | 13 S |
| 22  | 1  | 1 619 P03 741 | CAPA TERMINAL   | .                     | 16 S |
| 23  | 1  | 1 619 P03 745 | BRACO           | .                     | 38 S |
| 25  | 4  | 1 619 P03 814 | FRISO DE        | .                     | 13 S |
| 26  | 6  | 1 619 P03 825 | PARAFUSO COM    | M5x16 .               | 10 S |
| 27  | 1  | 1 619 P03 750 | ESQUADRO DE     | .                     | 21 S |
| 28  | 2  | 1 619 P03 826 | PERNO COM       | DIN 6921-M10x20-8.8   | 10 S |
| 29  | 1  | 1 619 P03 753 | OLEO            | .                     | 21 S |
| 30  | 1  | 1 619 P03 758 | TALA            | .                     | 20 S |
| 31  | 1  | 1 619 P03 756 | PINO DE REBITE  | DIN 94-4x22 .         | 10 S |
| 32  | 1  | 1 619 P03 748 | PINO DE         | .                     | 15 S |
| 33  | 1  | 1 619 P03 757 | ARRUELA LISA    | DIN 433-10 .          | 10 S |
| 35  | 1  | 1 619 P03 755 | ANEL DE         | DIN 471-18 .          | 10 S |
| 37  | 1  | 1 619 P03 751 | EMPUNHADURA     | .                     | 17 S |
| 38  | 1  | 1 619 P03 752 | ESPIGAO         | ISO 1337 4x18 .       | 10 S |
| 39  | 1  | 1 600 206 030 | ANEL DE         | .                     | 11 S |
| 40  | 1  | 1 609 B03 576 | PEDRA DE APERTO | .                     | 20 S |
| 41  | 2  | 1 619 P03 734 | FLANGE          | .                     | 21 S |
| 42  | 1  | 1 619 P03 761 | BARRA DE        | .                     | 20 S |
| 43  | 1  | 1 619 P03 735 | CAVILHA DO      | DIN 6921 M 10x20-10.  | 11 S |
| 44  | 1  | 1 619 P03 762 | ESPIGAO         | ISO 13337-4x35 .      | 10 S |
| 46  | 2  | 1 619 P03 827 | PARAFUSO CAB    | ISO 4762-M 8x20-8.8 . | 10 S |
| 47  | 1  | 1 619 P03 730 | PEDESTAL        | .                     | 41 S |
| 48  | 2  | 1 619 P03 828 | ARRUELA LISA    | DIN 125 A8 .          | 13 S |
| 49  | 2  | 1 619 P03 829 | ARRUELA DE      | DIN 127 B8 .          | 10 S |
| 51  | 1  | 1 619 P03 811 | HASTE           | .                     | 15 S |
| 52  | 1  | 1 619 P03 810 | O-Ring          | 4,5x1,8 .             | 10 S |
| 53  | 1  | 1 619 P03 809 | PORCA CAPSULAR  | .                     | 15 S |
| 54  | 1  | 1 619 P03 818 | SUPORTE         | .                     | 20 S |
| 55  | 1  | 1 619 P03 872 | PROTEC          | .                     | 36 S |
| 56  | 1  | 1 619 P03 830 | PINO SEXTAVADO  | DIN 933-M8x30-8.8 .   | 10 S |

| Pos    | Un | N° de         | Descrição        | Observações/Anteces  | GP   |
|--------|----|---------------|------------------|----------------------|------|
| 57     | 1  | 1 619 P03 831 | PORCA            | DIN 934-M8-8 .       | 10 S |
| 58     | 4  | 1 619 P03 835 | PARAFUSO         | DIN 7500 C-M6x35 .   | 10 S |
| 59     | 1  | 1 619 P03 744 | PUNHO CABO       | .                    | 26 S |
| 62     | 2  | 1 619 P03 832 | PARAFUSO         | ECO-SYN St3x12 .     | 10 S |
| 63     | 1  | 1 619 P03 822 | ANEL DE GUIA DE  | .                    | 16 S |
| 64     | 2  | 1 619 P03 823 | PINCA DE FIXACAO | .                    | 12 S |
| 67     | 4  | 1 619 P03 833 | PARAFUSO         | ECO-SYN St 3,5x16 .  | 10 S |
| 68     | 2  | 1 619 P03 834 | PARAFUSO         | ECO-SYN St3,5x10 .   | 10 S |
| 69     | 1  | 1 619 P03 840 | PARAFUSO         | ISO 4762-M6x8-8.8 .  | 10 S |
| 71     | 1  | 1 619 P03 841 | ARRUELA DE       | DIN 127 B6 .         | 10 S |
| 72     | 1  | 1 619 P03 839 | PARAFUSO DE      | ISO 4027-M 5x8-45H . | 10 S |
| 73     | 1  | 1 619 P03 816 | EIXO DO MANCAL   | .                    | 22 S |
| 74     | 1  | 1 619 P03 873 | MOLA DE TORÇÃO   | .                    | 22 S |
| 75     | 1  | 1 619 P03 817 | MOLA DE          | .                    | 10 S |
| 77     | 1  | 1 619 P03 806 | TAMPA DE         | .                    | 19 S |
| 78     | 1  | 1 619 P03 815 | ARRUELA LISA     | .                    | 12 S |
| 79     | 4  | 1 619 P03 838 | PARAFUSO         | M5x30-4.8 .          | 10 S |
| 80     | 1  | 1 619 P03 846 | PROTECAO         | .                    | 30 S |
| 81     | 2  | 1 619 P03 856 | ARRUELA LISA     | .                    | 11 S |
| 82     | 2  | 1 619 P03 857 | PARAFUSO DE      | .                    | 10 S |
| 83     | 4  | 1 619 P03 871 | VEDACAO DE       | .                    | 10 S |
| 84     | 1  | 1 619 P03 805 | TAMPA            | .                    | 18 S |
| 85     | 1  | 1 619 P03 842 | PARAFUSO         | M 5x8-4,8 .          | 10 S |
| 86     | 3  | 1 619 P03 824 | PARAF CHAPA CAB  | .                    | 10 S |
| 87     | 3  | 1 619 P03 821 | PARAFUSO         | M5x25-4.8 .          | 10 S |
| 88     | 3  | 1 619 P03 819 | PORCA            | ISO 4035-M5-04 .     | 10 S |
| 89     | 1  | 1 619 P03 855 | TUBO ISOLANTE    | .                    | 10 S |
| 91     | 1  | 1 619 P03 812 | CHAVE INGLESA    | .                    | 21 S |
| 803    | 1  | 1 609 B00 046 | INDUZIDO         | 220-240V .           | 45 S |
| 803/13 | 1  | 1 619 P03 850 | MANCAL           | 608-2RS .            | 17 S |
| 803/14 | 1  | 1 619 P03 727 | MANCAL           | 6001-2RS .           | 19 S |
| 810    | 1  | 1 607 014 171 | JOGO ESCOVAS     | .                    | 26 S |
| 816    | 2  | 1 604 336 048 | PORTA-ESCOVAS    | .                    | 18 S |
| 834    | 1  | 1 619 P03 912 | EIXO DA          | .                    | 33 S |
| 845    | 1  | 1 609 B03 533 | BLOCO DE         | .                    | 20 S |