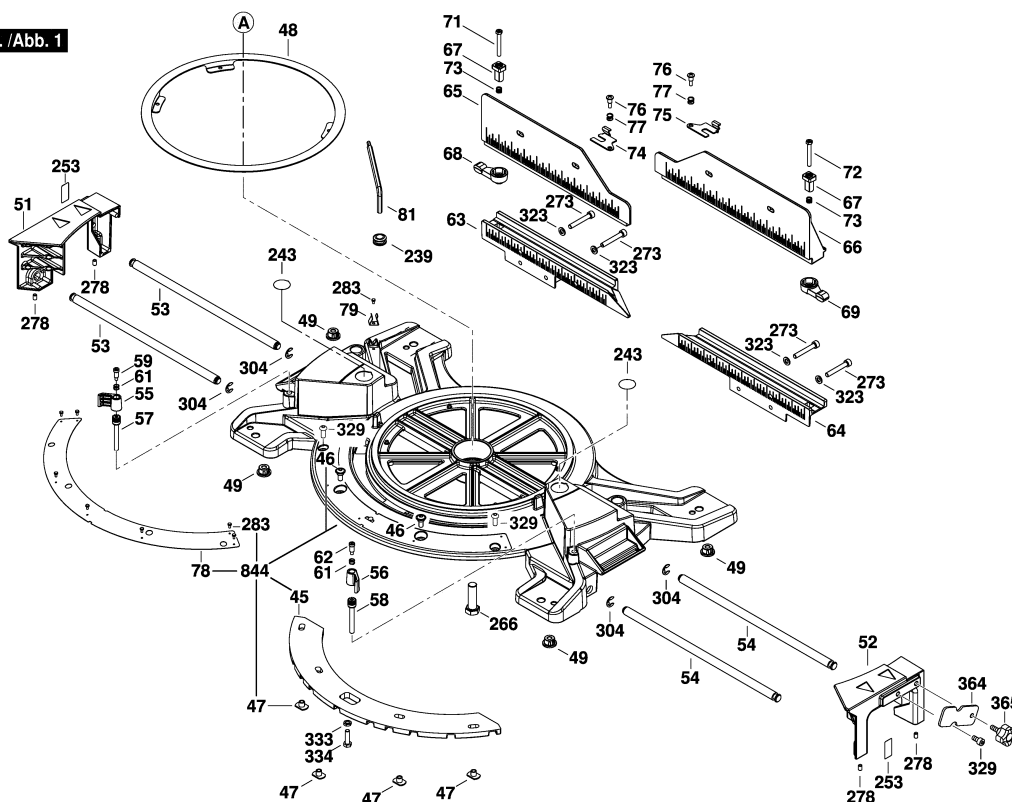


3 601 M23 600

Stand 11-08-14  
Issue 12-10-22

Fig./Abb. 1



Änderungen vorbehalten  
Modifications reserved  
Modifications réservées  
Salvo modificaciones

Observar por favor: Manutenções, alterações e controle de ferramentas eléctricas devem ser realizadas de forma competente. Manter as diretivas de segurança de acordo com IEC, EN, VDE, AFNOR e outras diretivas vigentes de cada país. Sob reserva de alterações técnicas e de preços. Os produtos e preços/grupos de preços são continuamente atualizados.

Estado: 05/02/2016

Pos	Un	N° de	Descrição	Observações/Anteces	GP	
2	1	1 609 B02 484	ESTADOR	220V .	45	S
4	1	2 610 950 336	INTERRUPTOR	.	28	S
5	1	1 609 B02 559	CONDUTOR	BR .	28	S
8	1	1 609 B02 137	PLACA DE	.	13	S
13	1	1 609 B00 597	MANCAL	.	22	S
20	1	2 610 015 357	LETREIRO DE	.	13	S
31	1	1 609 B02 359	PLACA DE	.	20	S
32	1	1 609 B02 384	PIVO	.	21	S
33	1	1 609 B00 204	MOLA DE TORCAO	.	25	S
34	1	1 609 B00 205	BUCHA DE	.	12	S
35	2	1 609 B00 206	PLACA DE	.	11	S
36	1	1 609 B00 207	CORREIA PLANA	.	32	S
37	1	1 609 B02 351	FLANGE	.	22	S
39	1	1 609 B02 352	FLANGE	.	23	S
41	1	1 609 B00 960	PERNO COM	.	16	S
42	1	1 609 B00 212	ARRUELA	.	10	S
43	4	1 609 B00 213	CAVILHA DO	.	10	S
45	1	1 609 B00 222	PLACA	.	22	S
46	2	1 609 B00 223	PARAFUSO	.	11	S
47	4	1 609 B00 225	PORCA	.	15	S
48	1	1 609 B00 226	CHAPA DE	.	15	S
49	4	1 609 B01 431	PE-SUPORTE	.	12	S
51	1	1 609 B00 228	BASTIDOR	.	32	S
52	1	1 609 B00 229	BASTIDOR	.	31	S
53	1	1 609 B00 230	ALONGADOR DE	.	21	S
54	1	1 609 B00 231	ALONGADOR DE	.	21	S
55	1	1 609 B00 232	ALALANCA DE	.	10	S
56	1	1 609 B00 233	ALALANCA DE	.	10	S
57	1	1 609 B00 234	PARAFUSO	.	16	S
58	1	1 609 B00 235	PARAFUSO	.	16	S
59	1	1 609 B00 236	PARAFUSO DE	.	11	S
61	2	1 609 B00 237	MOLA DE	.	10	S
62	1	1 609 B00 238	PARAFUSO DE	.	11	S
63	1	1 609 B02 101	REGUA DE MEIA	.	36	S
64	1	1 609 B02 102	REGUA DE MEIA	.	35	S
65	1	1 609 B02 103	GUIA DE ACO	.	37	S
66	1	1 609 B02 104	GUIA DE ACO	.	37	S
67	2	1 609 B00 244	LUVA DE APERTO	.	15	S
68	1	1 609 B00 245	ALALANCA DE	.	12	S
69	1	1 609 B00 246	ALALANCA DE	.	11	S

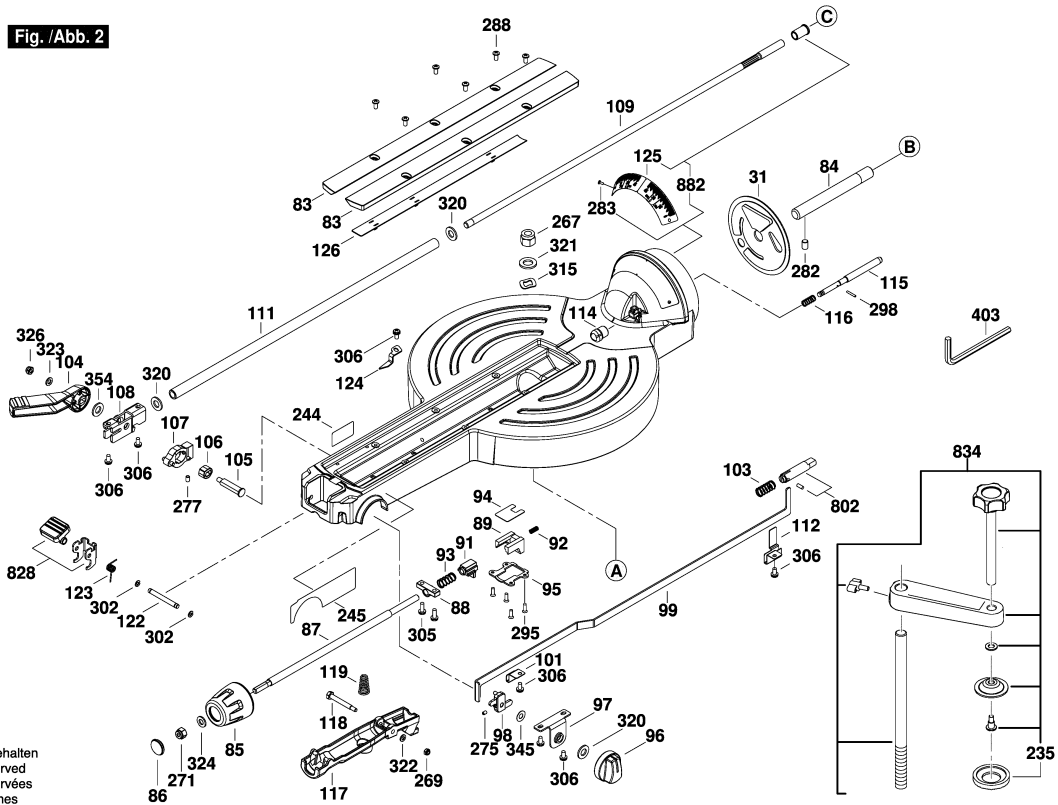
Pos	Un	N° de	Descrição	Observações/Anteces	GP	
71	1	1 609 B00 247	PINO	.	11	S
72	1	1 609 B00 248	PINO	.	10	S
73	2	1 609 B00 249	MOLA DE	.	11	S
74	1	1 609 B00 250	PLACA	.	10	S
75	1	1 609 B00 251	PLACA	.	10	S
76	2	1 609 B00 252	PARAFUSO DE	.	11	S
77	2	1 609 B00 253	MOLA DE	.	11	S
78	1	1 609 B00 254	ESCALA	.	31	S
79	1	1 609 B00 255	MOLA DA	.	10	S
81	1	1 609 B00 256	SOQUETE DE	.	12	S
83	2	1 609 B02 375	PLACA DE APOIO	.	21	S
84	1	1 609 B00 273	EIXO DO DEDO	.	19	S
85	1	1 609 B02 377	BOTAO	.	19	S
86	1	1 609 B00 275	COBERTURA	.	12	S
87	1	1 609 B00 276	VARETA	.	21	S
88	1	1 609 B00 277	SUPORTE	.	13	S
89	1	1 609 B00 278	Bloco de deslize	.	17	S
91	1	1 609 B00 279	Bloco de deslize	.	23	S
92	1	1 609 B00 280	MOLA DE	.	10	S
93	1	1 609 B00 281	MOLA DE	.	10	S
94	1	1 609 B00 282	CHAPA DE	.	10	S
95	1	1 609 B00 283	COBERTURA	.	11	S
96	1	1 609 B00 284	BOTAO	.	13	S
97	1	1 609 B00 285	SUPORTE	.	12	S
98	1	1 609 B00 286	DISCO DE	.	19	S
99	1	1 609 B00 287	HASTES	.	23	S
101	1	1 609 B00 289	ESTRIBO DE ACO	.	10	S
103	1	1 609 B00 291	MOLA DE	.	10	S
104	1	1 609 B00 292	ALALANCA DE	.	24	S
105	1	1 609 B00 293	EIXO DE	.	18	S
106	1	1 609 B00 294	DISCO DE	.	11	S
107	1	1 609 B00 295	SUPORTE	.	21	S
108	1	1 609 B00 296	SUPORTE	.	18	S
109	1	1 609 B00 297	HASTE TENSORA	.	24	S
111	1	1 609 B00 298	BISNAGA	.	26	S
112	1	1 609 B00 299	ESTRIBO DE ACO	.	10	S
114	1	1 609 B00 301	COBERTURA	.	11	S
115	1	1 609 B00 302	PINO DE ENGATE	.	15	S
116	1	1 609 B00 303	MOLA DE	.	10	S
117	1	1 609 B00 304	ALALANCA DE	.	18	S

3 601 M23 600

Stand 11-07  
Issue 15-03-06

Fig./Abb. 2

Änderungen vorbehalten  
Modifications reserved  
Modificacions reservées  
Salvo modificaciones



Observar por favor: Manutenções, alterações e controle de ferramentas eléctricas devem ser realizadas de forma competente. Manter as diretivas de segurança de acordo com IEC, EN, VDE, AFNOR e outras diretivas vigentes de cada país. Sob reserva de alterações técnicas e de preços. Os produtos e preços/grupos de preços são continuamente atualizados.

Estado: 05/02/2016

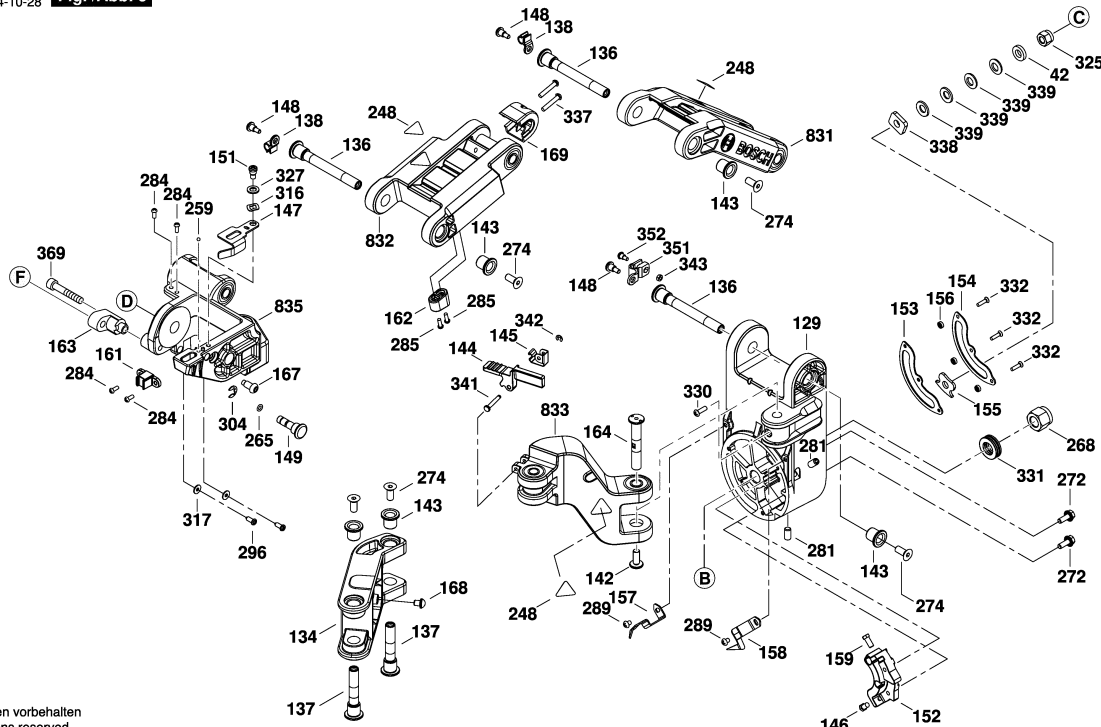
Pos	Un	N° de	Descrição	Observações/Antec	GP
118	1	1 609 B00 305	PINO	.	13 S
119	1	1 609 B00 306	MOLA DE	.	10 S
122	1	1 609 B00 308	PINO DE GUIA	.	11 S
123	1	1 609 B00 309	MOLA DE TORCAO	.	10 S
124	1	1 609 B00 310	PONTEIRO	.	12 S
125	1	1 609 B00 311	ESCALA	.	14 S
126	1	1 609 B00 312	PLACA	.	13 S
129	1	1 609 B00 331	DOBRADICA	.	46 S
134	1	1 609 B00 335	DOBRADICA	.	37 S
136	3	1 609 B00 337	EIXO	.	24 S
137	2	1 609 B00 338	EIXO	.	23 S
138	2	1 609 B02 574	PROTETOR DE	.	10 S
142	1	1 609 B00 342	PINO	.	13 S
143	5	1 609 B00 343	BUCHA DE	.	17 S
144	1	1 609 B00 345	ALALANCA DE	.	23 S
145	1	1 609 B00 346	MOLA DA	.	11 S
146	1	1 609 B00 347	PINO DE	.	10 S
147	1	1 609 B00 348	PLACA	.	15 S
148	3	1 609 B00 349	PARAFUSO DE	.	12 S
149	1	1 609 B00 350	BOTAO	.	11 S
151	1	1 609 B00 351	PARAFUSO DE	.	10 S
152	1	1 609 B02 371	ENGATE	.	28 S
153	1	1 609 B00 353	CHAPA DE	.	11 S
154	1	1 609 B00 354	CHAPA DE	.	11 S
155	1	1 609 B00 355	Disco do freio	.	11 S
156	3	1 609 B00 356	DISTANCIADOR	.	10 S
157	1	1 609 B00 357	PONTEIRO	.	12 S
158	1	1 609 B00 358	PONTEIRO	.	12 S
159	1	1 609 B00 359	PINO DE	.	11 S
161	1	1 609 B00 361	SUPORTE	.	11 S
162	1	1 609 B00 362	PARACHOQUE DE	.	12 S
163	1	1 609 B02 428	PINO DE	.	26 S
164	1	1 609 B00 364	EIXO	.	20 S
167	1	1 609 B00 367	PARAFUSO	.	12 S
168	1	1 609 B00 368	ROLHA DE	.	11 S
169	1	1 609 B00 369	ROLHA DE	.	11 S
172	1	1 609 B00 382	BOTAO	VERMELHO	17 S
174	1	1 609 B00 384	TAMPA DE	.	12 S
175	1	1 609 B00 385	EIXO DE	.	24 S
176	1	1 609 B00 386	ENGRENAGENS	.	31 S

Pos	Un	N° de	Descrição	Observações/Antec	GP
177	1	1 609 B00 387	ENGRENAGEM DE	.	28 S
178	1	1 609 B00 388	POLIA	.	24 S
179	1	1 609 B00 389	REVESTIM DE	.	29 S
181	1	1 609 B00 390	TECLA	.	11 S
182	1	1 609 B00 391	PINO DE	.	12 S
183	1	1 609 B00 392	MOLA DE	.	11 S
186	1	1 609 B02 399	DISPARADOR	.	14 S
187	1	1 619 P03 669	CHAVE	.	31 S
188	1	1 609 B02 562	MODULO	.	31 S
189	1	1 609 B02 408	BORNE DE CABO	.	10 S
191	6	1 609 B02 183	PARAFUSO	old, only with softstart	10 S
192	1	1 609 B02 411	BRACADEIRA DE	.	10 S
193	1	1 609 B02 412	BRACADEIRA DE	.	10 S
194	1	1 609 B00 417	MOLA DE	.	10 S
195	1	1 609 B00 418	LUVA	.	10 S
196	1	1 609 B00 419	AUSCULTADOR DE	.	10 S
197	1	1 609 B02 406	ACOPLAMENTO DE	.	11 S
198	1	1 609 B02 425	COBERTA DE	.	40 S
203	1	1 609 B02 427	COBERTA DE	.	13 S
204	1	1 609 B02 465	HASTAS	.	23 S
205	1	1 609 B00 448	PARAFUSO DE	.	14 S
206	1	1 609 B00 449	BUCHA DE	.	10 S
211	1	1 609 B00 453	PARAFUSO	.	16 S
212	5	1 609 B00 454	PARAFUSO	.	10 S
213	1	1 609 B00 455	BUCHA DE	.	10 S
214	1	1 609 B02 467	PARACHOQUE DE	.	10 S
215	1	1 609 B00 457	ARRUELA	.	10 S
218	1	1 609 B00 460	BUCHA DE	.	10 S
219	1	1 609 B00 471	PLACA DE	.	32 S
222	1	1 609 B00 476	Parede de barreira	.	15 S
223	2	1 609 B00 478	TAMPA	.	10 S
224	2	1 609 B00 479	INSERCAO	.	10 S
225	1	1 609 B00 480	BUCHA DE	.	12 S
226	1	1 609 B00 483	PLACA DE	.	11 S
228	1	1 609 B00 501	CAVIDADE	.	24 S
229	1	1 609 B00 502	CHAPA DE	.	16 S
231	1	1 609 B00 505	ACOPLAMENTO DE	.	22 S
232	1	1 609 B02 595	SACO	.	20 S
235	1	1 609 B00 523	AUSCULTADOR DE	.	13 S
238	1	1 609 B00 532	Anel escaudado	.	11 S

3 601 M23 600

Stand } 14-10-28  
Issue }

**Fig./Abb. 3**



Änderungen vorbehalten  
Modifications reserved  
Modificaciones reservées  
Salvo modificaciones

Observar por favor: Manutenções, alterações e controle de ferramentas eléctricas devem ser realizadas de forma competente. Manter as diretivas de segurança de acordo com IEC, EN, VDE, AFNOR e outras diretivas vigentes de cada país. Sob reserva de alterações técnicas e de preços. Os produtos e preços/grupos de preços são continuamente atualizados.

Estado: 05/02/2016

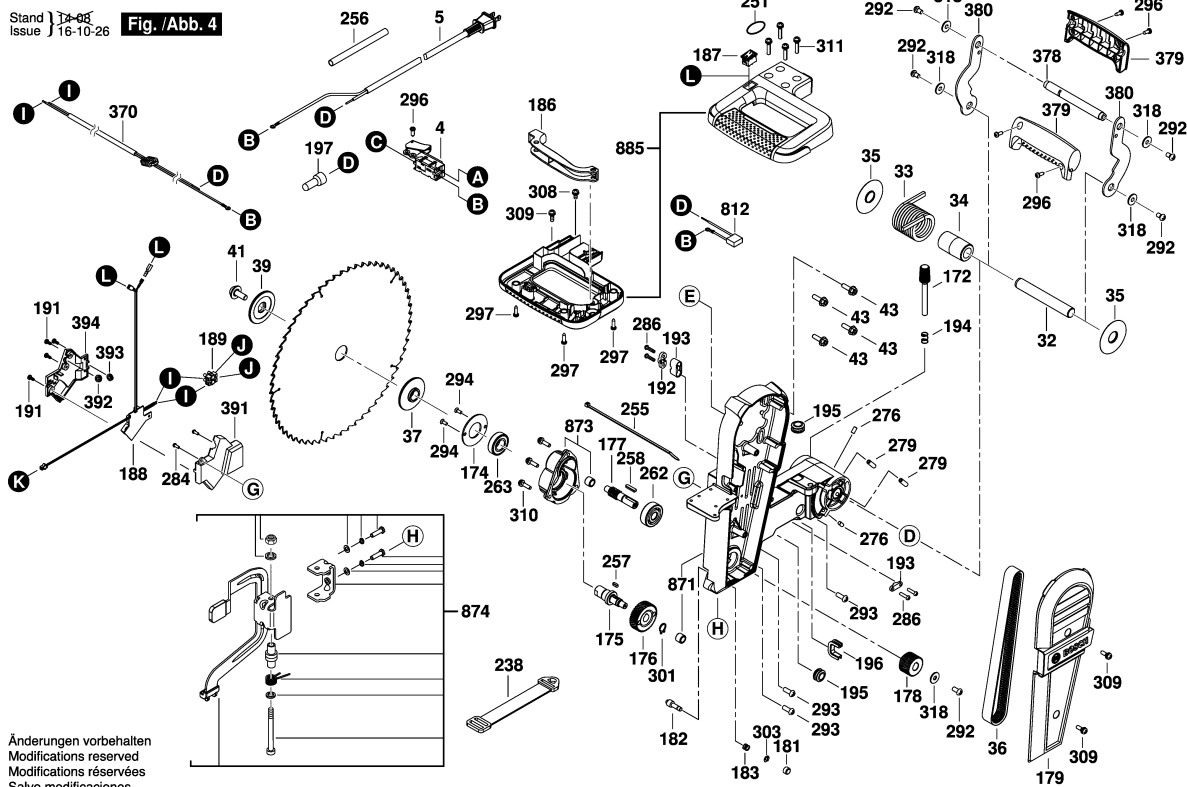
Pos	Un	N° de	Descrição	Observações/Antecses	GP	
239	1	1 609 B00 533	BUCHA DE	.	10	S
241	1	1 609 B02 426	COBERTA DE	.	16	S
243	2	1 609 B00 543	LETREIRO DE	.	13	S
244	1	1 609 B02 120	ETIQUETA	.	13	S
245	1	1 609 B02 119	ETIQUETA	.	13	S
248	3	1 609 B00 549	LETREIRO DE	.	13	S
251	1	1 609 B02 123	ETIQUETA	.	14	S
253	2	1 609 B02 122	ETIQUETA	.	13	S
255	5	1 609 B00 582	GANCHO DE	.	10	S
256	1	1 609 B00 583	TUBO RETRATIL	.	11	S
257	1	1 609 B00 592	CHAVE	.	11	S
258	1	1 609 B00 593	CHAVE	.	11	S
259	1	1 609 B00 594	ESFERA	.	10	S
262	1	1 609 B00 599	MANCAL	.	25	S
263	1	1 609 B00 596	MANCAL	.	24	S
265	1	1 609 B00 601	O-Ring	.	11	S
266	1	1 609 B00 602	PINO	.	11	S
267	1	1 609 B00 603	PORCA DE	.	10	S
268	1	1 609 B00 604	PORCA DE	.	11	S
269	3	1 609 B00 605	PORCA DE	.	10	S
271	1	1 609 B00 608	PORCA DE	.	10	S
272	2	1 609 B00 609	PINO	.	11	S
273	4	1 609 B00 610	PARAFUSO	.	11	S
274	5	1 609 B00 612	PARAFUSO	.	10	S
275	1	1 609 B00 614	PINO ROSCADO	.	10	S
276	2	1 609 B00 615	PINO ROSCADO	.	12	S
277	1	1 609 B00 616	PINO ROSCADO	.	11	S
278	4	1 609 B00 617	PINO ROSCADO	.	11	S
279	2	1 609 B00 618	PINO ROSCADO	.	11	S
281	3	1 609 B00 620	PINO ROSCADO	.	11	S
282	1	1 609 B00 621	PINO ROSCADO	.	11	S
283	10	1 609 B00 622	REBITE DE	.	10	S
284	4	1 609 B00 623	PARAFUSO	.	10	S
285	2	1 609 B00 624	PARAFUSO	.	10	S
286	4	1 609 B00 625	PARAFUSO	.	10	S
287	4	1 609 B00 628	PARAFUSO	.	10	S
288	6	1 609 B00 627	PARAFUSO	.	12	S
289	3	1 609 B00 630	PARAFUSO	.	10	S
292	1	1 609 B00 631	PARAFUSO	.	11	S
293	3	1 609 B00 632	PARAFUSO	.	11	S

Pos	Un	N° de	Descrição	Observações/Antecses	GP	
294	2	1 609 B00 633	PARAFUSO	.	10	S
295	4	1 609 B00 634	PARAFUSO	.	10	S
296	6	1 609 B00 636	PARAFUSO	.	11	S
297	3	1 609 B00 637	PARAFUSO	.	10	S
298	1	1 609 B00 638	MOLA HELICOIDAL	.	10	S
301	1	1 609 B00 641	Anel de retenção	.	11	S
302	2	1 609 B00 642	Anel de retenção	.	10	S
303	1	1 609 B00 643	Anel de retenção	.	11	S
304	3	1 609 B00 644	Anel de retenção	.	10	S
305	2	1 609 B00 645	PARAFUSO	.	10	S
306	9	1 609 B00 647	PARAFUSO	.	11	S
307	2	1 609 B00 649	PARAFUSO	.	10	S
308	1	1 609 B00 650	PARAFUSO	.	10	S
309	3	1 609 B00 652	PARAFUSO	.	10	S
310	3	1 609 B00 653	PARAFUSO	.	11	S
311	4	1 609 B00 654	PARAFUSO	.	10	S
312	4	1 609 B00 655	PARAFUSO	.	10	S
313	2	1 609 B00 656	PARAFUSO	.	11	S
315	1	1 609 B00 658	ARRUELA DE	.	10	S
316	1	1 609 B00 660	ARRUELA DE	.	10	S
317	2	1 609 B00 661	ARRUELA	.	10	S
318	1	1 609 B00 662	ARRUELA	.	11	S
320	4	1 609 B00 664	ARRUELA	.	10	S
321	1	1 609 B00 665	ARRUELA	.	10	S
322	1	1 609 B00 667	ARRUELA	.	10	S
323	7	1 609 B00 669	ARRUELA	.	10	S
324	1	1 609 B00 670	ARRUELA	.	11	S
325	1	1 609 B00 672	PORCA DE	.	10	S
326	2	1 609 B00 673	PORCA DE	.	11	S
327	1	1 609 B00 674	ARRUELA	.	10	S
328	1	1 609 B02 105	ARRUELA DE ACO	.	10	S
329	1	1 609 B00 678	PARAFUSO	.	10	S
330	1	1 609 B00 680	PARAFUSO	.	10	S
331	1	1 609 B00 681	ROLAMENTO DE	.	18	S
332	3	1 609 B00 682	PARAFUSO	.	10	S
333	1	1 609 B00 685	PORCA	.	10	S
334	1	1 609 B02 367	PE-SUORTE	.	11	S
335	1	1 609 B00 687	Anel de retenção	.	10	S
336	1	1 609 B00 688	ARRUELA	.	10	S
337	2	1 609 B00 689	PARAFUSO	.	11	S

3 601 M23 600

Stand Issue 16-10-26

Fig./Abb. 4



Änderungen vorbehalten  
Modifications reserved  
Modifications réservées  
Salvo modificaciones

Observar por favor: Manutenções e controle de ferramentas eléctricas devem ser realizadas de forma competente. Manter as diretivas de segurança de acordo com IEC, EN, VDE, AFNOR e outras diretivas vigentes de cada país. Sob reserva de alterações técnicas e de preços. Os produtos e preços/grupos de preços são continuamente atualizados.

Estado: 05/02/2016

Pos	Un	N° de	Descrição	Observações/Antec	GP	
338	1	2 610 919 073	CHAPA DO	.	21	S
339	4	2 610 919 281	ARRUELA	.	15	S
341	1	1 609 B00 370	EIXO DO DEDO	.	11	S
342	1	1 609 B00 690	Anel de retenção	.	10	S
343	1	1 609 B00 691	PORCA	.	11	S
345	1	1 609 B00 288	ARRUELA	.	10	S
351	1	1 609 B02 572	PROTETOR DE	.	10	S
352	1	1 609 B00 371	PARAFUSO DE	.	13	S
354	1	1 609 B00 676	ARRUELA	.	11	S
356	1	1 609 B00 446	BOCAL DE CABOS	.	15	S
362	1	1 609 B02 429	PARAFUSO	.	10	S
363	1	1 609 B02 430	PARAFUSO	.	10	S
364	1	1 609 B02 365	PLACA DE	.	11	S
365	1	1 609 B00 263	PARAFUSO	.	12	S
369	2	1 609 B02 174	PARAFUSO	.	10	S
370	1	1 609 B02 565	CABO CONDUTOR	.	19	S
378	1	1 609 B02 383	EIXO DE	.	19	S
379	2	1 609 B02 380	ALCA DE	.	17	S
380	2	1 609 B02 381	CORONHA	.	19	S
382	2	1 609 B02 437	PARAFUSO	.	10	S
384	2	1 609 B02 438	Disco estriado	.	10	S
385	2	1 609 B02 191	ARRUELA	.	13	S
386	2	1 609 B02 192	PARAFUSO	.	10	S
387	1	1 609 B02 439	Laser	.	41	S
391	1	1 609 B02 392	CAIXA DE	.	13	S
392	1	1 609 B02 415	BOCAL PASSAGEM	.	10	S
393	1	1 609 B02 416	BOCAL PASSAGEM	.	10	S
394	1	1 609 B02 391	CAIXA DE	.	11	S
396	1	1 609 B02 481	TAMPA DA	old, only with softstart	11	S
397	1	2 610 233 020	MÓDULO DE	.	28	S
398	1	1 609 B02 432	COBERTURA DO	.	15	S
399	1	1 609 B02 482	TAMPA DA	.	21	S
400	2	1 609 B00 637	PARAFUSO	.	10	S
401	1	1 609 B02 189	PARAFUSO	.	10	S
402	2	1 609 B00 956	O-Ring	.	10	S
403	1	1 609 B02 490	SOQUETE DE	.	10	S
801	1	1 609 B02 302	CARCACA DO	.	37	S
802	1	1 609 B02 310	PINO DE ENGATE	.	19	S
803	1	1 609 B02 590	INDUZIDO	220-240V	48	S
810	1	2 610 021 311	JOGO ESCOVAS	.	28	S

Pos	Un	N° de	Descrição	Observações/Antec	GP	
812	1	1 609 B02 405	CAPACITOR	.	13	S
817	1	1 609 B02 598	PLACA	.	22	S
827	1	1 609 B02 316	MANCAL	.	27	S
828	1	1 609 B02 593	TECLA	.	13	S
831	1	1 609 B02 303	DOBRADICA	.	43	S
832	1	1 609 B02 304	DOBRADICA	.	41	S
833	1	1 609 B02 305	DOBRADICA	.	42	S
834	1	1 609 B02 585	GRAMPO	.	25	S
835	1	1 609 B02 592	BLOCO DE	.	33	S
838	1	1 609 B02 431	Unidade da tampa	.	17	S
844	1	1 609 B02 591	PEDESTAL	.	44	S
871	1	1 609 B02 594	BRACO	.	48	S
873	1	1 609 B02 307	CAIXA DE	.	33	S
874	1	1 609 B02 499	ALAVANCA DE	.	29	S
882	1	1 609 B02 309	MESA	.	52	S
883	1	1 609 B02 434	PLACA DE APOIO	.	28	S
885	1	1 609 B02 552	PUNHO CABO	.	00	S
899	1	1 609 B02 597	COBERTA	.	32	S

