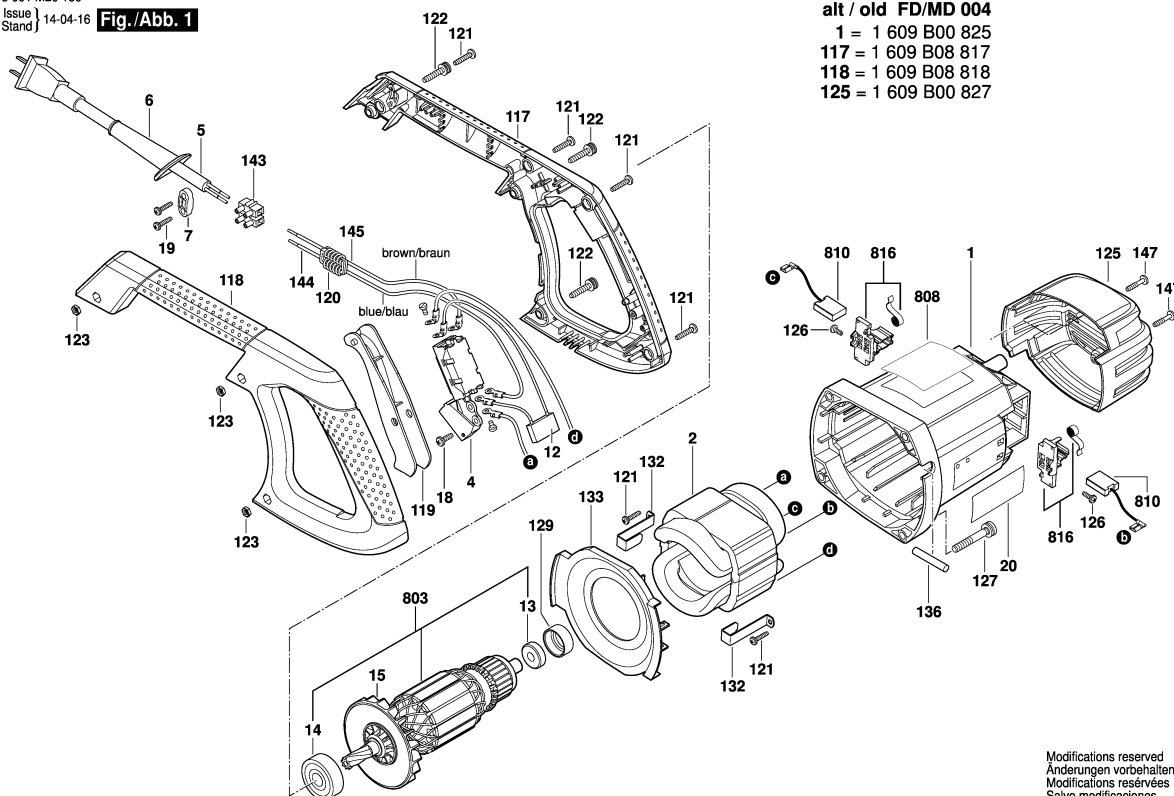


3 601 M20 180
Issue | 14-04-16
Stand

Fig./Abb. 1



alt / old FD/MD 004

- 1 = 1 609 B00 825
- 117 = 1 609 B08 817
- 118 = 1 609 B08 818
- 125 = 1 609 B00 827

Modifications reserved
Änderungen vorbehalten
Modificaciones reservadas
Salvo modificaciones

Observar por favor: Manutenções, alterações e controle de ferramentas eléctricas devem ser realizadas de forma competente. Manter as diretivas de segurança de acordo com IEC, EN, VDE, AFNOR e outras diretivas vigentes de cada país. Sob reserva de alterações técnicas e de preços. Os produtos e preços/grupos de preços são continuamente atualizados.

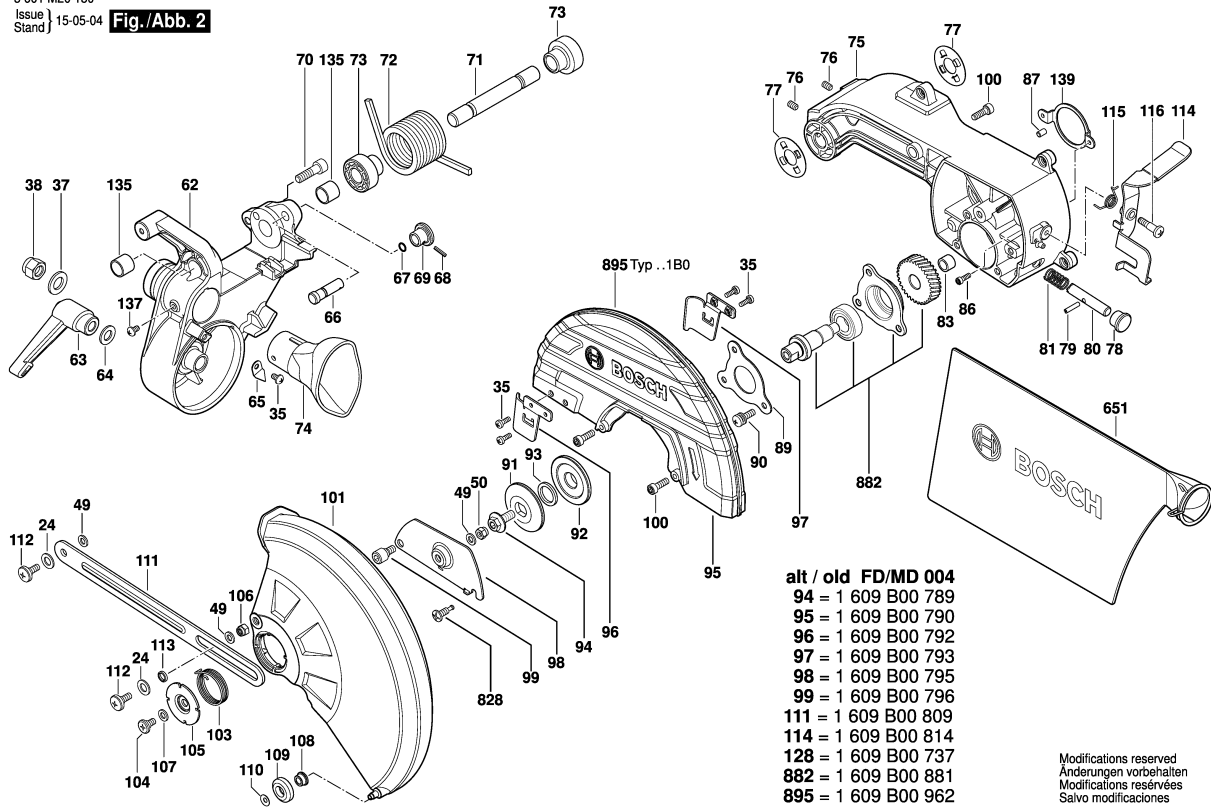
Estado: 06/12/2010

Pos	Un	N° de	Descrição	Observações/Antecesor	GP	
1	1	1 609 B00 991	CARCACA DO	.	28	S
2	1	1 609 B00 109	ESTADOR	127V .	41	S
4	1	1 609 B00 882	CHAVE	.	24	S
5	1	1 609 B00 934	CONDUTOR	.	29	S
6	1	1 609 B00 820	BOCAL	.	11	S
7	1	1 609 B00 821	CLIP PARA CABOS	.	10	S
12	1	1 609 B00 749	CAPACITOR	.	14	S
13	1	1 609 B00 812	MANCAL	.	18	S
14	1	1 609 B00 835	MANCAL	.	22	S
15	1	1 609 B00 105	VENTILADOR	.	19	S
18	1	1 619 P03 837	PARAF CHAPA CAB	.	10	S
19	2	1 619 P03 833	PARAFUSO	ECO-SYN St 3,5x16 .	10	S
20	1	1 609 B00 911	LETREIRO DE	.	13	S
22	1	1 609 B00 700	PEDESTAL	.	47	S
23	1	1 609 B00 702	PARAFUSO	.	10	S
24	7	1 609 B00 703	ARRUELA LISA	.	10	S
25	1	1 609 B00 704	PORCA DE	.	10	S
26	4	1 609 B00 705	BUCHA DE	.	10	S
27	1	1 609 B00 706	BUCHA DE	.	10	S
28	1	1 609 B00 707	PARAFUSADEIRA	.	17	S
29	1	1 609 B00 709	ESCALA	.	21	S
30	5	1 609 B00 710	PARAFUSO	.	10	S
31	1	1 609 B00 711	MESA	.	48	S
32	1	1 609 B00 713	ESCALA	.	10	S
33	1	1 609 B00 715	CHAPA DE	.	14	S
34	1	1 609 B00 717	PONTEIRO	.	10	S
35	1	1 609 B00 718	PARAFUSO	.	10	S
36	1	1 609 B00 719	PINO ROSCADO,	.	10	S
37	1	1 609 B00 720	ARRUELA LISA	.	10	S
38	1	1 609 B00 721	PORCA DE	.	10	S
39	2	1 609 B00 722	PARAFUSO	.	10	S
40	1	1 609 B00 723	PINO ROSCADO,	.	14	S
41	1	1 609 B00 724	REBITE DE	.	10	S
42	1	1 609 B00 725	ALALANCA DE	.	14	S
43	1	1 609 B00 726	MOLA	.	10	S
44	1	1 609 B00 727	TUBO	.	10	S
45	1	1 609 B00 728	BLOCO	.	16	S
46	2	1 609 B00 729	PARAFUSO	.	10	S
47	2	1 609 B00 731	ARRUELA DE	.	10	S
48	1	1 609 B00 732	PARAFUSO	.	11	S

Pos	Un	N° de	Descrição	Observações/Antecesor	GP	
49	4	1 609 B00 733	ARRUELA LISA	.	10	S
50	2	1 609 B00 734	PORCA DE	.	10	S
51	1	1 609 B00 735	BOTAO	.	20	S
52	1	1 609 B00 736	PLACA DE	.	10	S
53	2	1 609 B00 740	PARAFUSO	.	10	S
54	2	1 609 B00 741	PORCA	.	10	S
55	1	1 609 B00 742	PECA DE	.	12	S
56	1	1 609 B00 754	PECA DE	.	12	S
58	1	1 609 B00 744	COBERTA DE	.	13	S
59	6	1 609 B00 745	PARAFUSO	.	10	S
60	1	1 609 B00 985	REGUA DE MEIA	.	33	S
61	4	1 609 B00 748	PARAFUSO	.	10	S
62	1	1 609 B00 751	PIVO	.	39	S
63	1	1 609 B00 753	ALAVANCA	.	17	S
64	1	1 609 B00 757	ARRUELA LISA	.	10	S
65	1	1 609 B00 758	PONTEIRO	.	10	S
66	1	1 609 B00 760	PINO DE ENGATE	.	14	S
67	1	1 609 B00 714	O-Ring	.	11	S
68	1	1 609 B00 761	MOLA HELICOIDAL	.	11	S
69	1	1 609 B00 762	BOTAO	.	11	S
70	1	1 609 B00 763	PARAFUSO	.	10	S
71	1	1 609 B00 764	EIXO DO MANCAL	.	19	S
72	1	1 609 B00 765	MOLA DE TORCAO	.	26	S
73	2	1 609 B00 766	LUVA	.	10	S
74	1	1 609 B00 767	FILTRO DO MOTOR	.	19	S
75	1	1 609 B00 769	BRACO	.	43	S
76	2	1 609 B00 771	PARAFUSO	.	10	S
77	2	1 609 B00 772	PLACA DE	.	10	S
78	1	1 609 B00 773	BOTAO	.	10	S
79	1	1 609 B00 774	PINO DE FIXAÇÃO	.	21	S
80	1	1 609 B00 775	MOLA DE	.	10	S
81	1	1 609 B00 716	MOLA HELICOIDAL	.	10	S
83	1	1 609 B00 777	ROLAMENTO DE	.	17	S
86	2	1 609 B00 780	PARAFUSO	.	10	S
87	1	1 609 B00 781	PINO	.	11	S
89	1	1 609 B00 784	PLACA DE	.	12	S
90	3	1 609 B00 785	PARAFUSO	.	10	S
91	1	1 609 B00 786	FLANGE	.	23	S
92	1	1 609 B00 787	DISCO INTERIOR	.	22	S
93	1	1 609 B00 788	ANEL	.	13	S

3 601 M20 180
Issue Stand } 15-05-04

Fig./Abb. 2



Observar por favor: Manutenções, alterações e controle de ferramentas eléctricas devem ser realizadas de forma competente. Manter as diretivas de segurança de acordo com IEC, EN, VDE, AFNOR e outras diretivas vigentes de cada país. Sob reserva de alterações técnicas e de preços. Os produtos e preços/grupos de preços são continuamente atualizados.

Estado: 06/12/2010

Pos	Un	N° de	Descrição	Observações/Antec	GP
94	1	1 609 B00 960	PERNO COM	.	16 S
95	1	1 609 B00 986	COBERTA DE	.	37 S
96	1	1 609 B00 918	QUEBRA-CAVACOS	.	18 S
97	1	1 609 B00 919	QUEBRA-CAVACOS	.	18 S
98	1	1 609 B00 920	CHAPA	.	21 S
99	1	1 609 B00 930	PARAFUSO DE	.	12 S
100	3	1 609 B00 798	PARAFUSO	.	10 S
101	1	1 609 B00 987	COBERTA	.	30 S
103	1	1 609 B00 802	MOLA DE TORCAO	.	10 S
104	1	1 609 B00 803	PARAFUSO	.	10 S
105	1	1 609 B00 804	PLACA DE MESA	.	14 S
106	1	1 609 B00 730	PORCA DE	.	11 S
107	2	1 609 B00 738	ARRUELA DE ACO	.	10 S
108	1	1 609 B00 806	ROLO	.	11 S
109	1	1 609 B00 807	RODA DE PÁS	.	11 S
110	1	1 609 B00 750	ANEL DE FIXACAO	.	11 S
111	1	1 609 B00 917	HASTES	.	16 S
112	2	1 609 B00 810	PARAFUSO	.	10 S
113	1	1 609 B00 811	ROLO	.	11 S
114	1	1 609 B00 990	ALAVANCA	.	17 S
115	1	1 609 B00 815	MOLA DE TORCAO	.	10 S
116	1	1 609 B00 816	PARAFUSO	.	11 S
117	1	1 609 B00 988	PUNHO CABO	.	28 S
118	1	1 609 B00 989	CAPA DA	.	28 S
119	1	1 609 B00 822	DISPARADOR	.	14 S
120	1	1 609 B00 813	ANEL	.	12 S
121	8	1 619 P03 824	PARAF CHAPA CAB	.	10 S
122	3	1 609 B00 823	PARAFUSO	.	10 S
123	3	1 609 B00 824	PORCA DE	.	11 S
125	1	1 609 B00 992	TAMPA DA	.	24 S
126	2	1 619 P03 834	PARAFUSO	ECO-SYN Si3,5x10 .	10 S
127	4	1 609 B00 828	PARAFUSO	.	10 S
129	1	1 600 206 030	ANEL DE	.	11 S
131	2	1 609 B00 708	LETREIRO DE	.	10 S
132	2	1 619 P03 823	PINCA DE FIXACAO	.	12 S
133	1	1 609 B00 838	ANEL DE GUIA DE	.	15 S
134	2	1 609 B00 739	REBITE DE	.	10 S
135	2	1 609 B00 800	BUCHA DE	.	13 S
136	1	1 609 B00 799	BUCHA DE	.	11 S
137	1	1 609 B00 829	PARAFUSO	.	10 S

Pos	Un	N° de	Descrição	Observações/Antec	GP
139	1	1 609 B00 872	SUJEICAO	.	15 S
143	1	1 609 BP7 059	CEPO DE	.	11 S
144	1	1 609 B00 958	Cabo de ligação	.	11 S
145	1	1 609 B00 959	Cabo de ligação	.	11 S
147	2	1 609 B00 921	PARAFUSO	.	10 S
651	1	1 609 B00 840	SACO	.	19 S
652	1	1 609 B00 839	BRACADEIRA DE	.	28 S
653	1	1 609 B00 797	BASTIDOR	.	23 S
803	1	1 609 B00 994	INDUZIDO	110V .	45 S
808	1	1 609 B00 995	PLACA DE	.	13 S
810	1	1 609 B00 948	JOGO ESCOVAS	.	26 S
816	2	1 604 336 048	PORTA-ESCOVAS	.	18 S
828	1	1 609 B00 983	PARAFUSO	.	12 S
882	1	1 609 B00 982	EIXO DE	.	37 S

