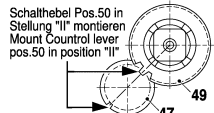
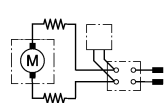


0 601 121 103; 803

Issue/Stand } 14-02-13 **Fig./Abb. 1**



Schalthebel Pos.50 in Stellung "II" montieren  
Mount Control lever pos.50 in position "II"

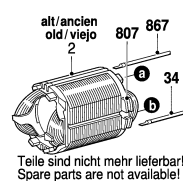
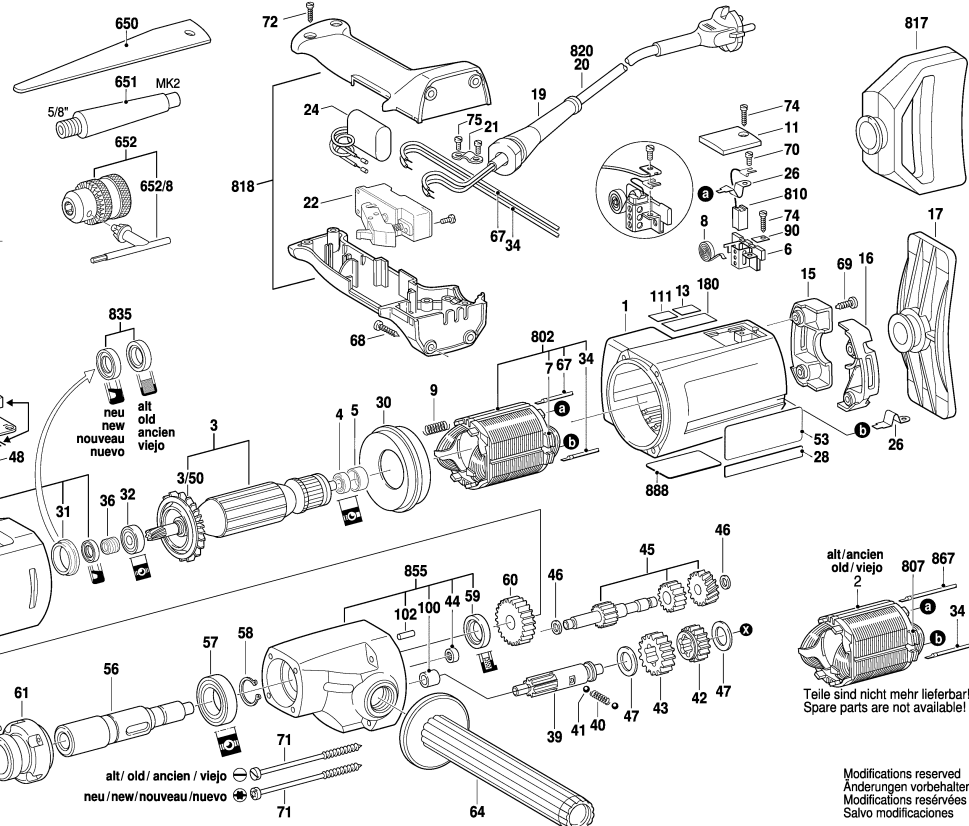
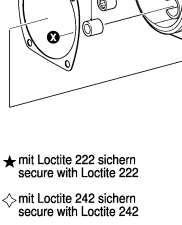
Einbaulage beachten  
Check installation position  
Attention au positionnement  
Téngase en cuenta la posición de montaje



neu/new/nouveau/nuevo  
alt/old/ancien/viejo

★ mit Loctite 222 sichern  
secure with Loctite 222

◇ mit Loctite 242 sichern  
secure with Loctite 242



Modifications reserved  
Änderungen vorbehalten  
Modifications réservées  
Salvo modificaciones

Observar por favor: Manutenções, alterações e controle de ferramentas eléctricas devem ser realizadas de forma competente. Manter as diretivas de segurança de acordo com IEC, EN, VDE, AFNOR e outras diretivas vigentes de cada país. Sob reserva de alterações técnicas e de preços. Os produtos e preços/grupos de preços são continuamente atualizados.

Estado: 14/10/2003

Pos	Un	N° de	Descrição	Observações/Antecses	GP
1	1	3 605 108 091	CARCACA DO	AZUL	34 S
3	1	1 604 010 333	INDUZIDO	110-120V	48 S
3/50	1	1 606 610 122	VENTILADOR	.	14 S
4	1	2 600 905 032	ROLAMENTO DE	7x19x6	17 S
5	1	1 600 502 011	ANEL	.	11 S
6	1	1 604 336 018	PORTA-ESCOVAS	.	19 S
7	4	3 601 025 003	GUIA DO	.	11 S
8	2	1 604 652 006	MOLA ESPIRAL	.	11 S
9	2	1 604 613 006	MOLA DE	.	11 S
11	2	3 605 500 063	COIFA DE	AZUL	16 S
15	1	3 605 500 058	COIFA DE	AZUL	25 S
16	1	3 605 500 059	COIFA DE	AZUL	26 S
17	1	3 601 012 003	PLACA DE	.	21 S
19	1	3 600 703 011	BOCAL	Ø9,2-Ø12x120 MM	13 S
20	1	1 614 460 093	CONDUTOR	BR 4,15m 2 x 1,0mm	32 S
21	1	1 601 302 014	BRACADEIRA DE	.	11 S
22	1	1 607 200 078	INTERRUPTOR	.	36 S
26	2	1 604 477 001	TERMINAL PLANO	.	11 S
28	1	3 601 110 151	ETIQUETA	.	15 S
30	1	1 600 502 019	ANEL DE GUIA DE	.	15 S
31	1	1 600 221 003	ANEL	.	11 S
32	1	3 600 905 131	ROLAMENTO DE	9x26x8	23 S
34	1	1 604 438 012	CABO DE LIGACAO	L=330 MM BRANCO	18 S
36	1	1 600 300 090	ANEL	.	15 S
38	1	1 601 015 013	PLACA DE	.	11 S
39	1	1 606 309 066	EIXO CASTELO	Z=9	44 S
40	1	1 604 611 022	MOLA DE	.	11 S
41	2	1 903 230 009	ESFERA	DIN 5401-5 G28	10 S
42	1	1 606 317 074	PINHAO RETO	Z=32	35 S
43	1	1 606 317 082	PINHAO RETO	Z=43	36 S
44	2	1 600 910 013	LUVA DE AGULHAS	.	18 S
45	1	1 606 309 065	ARVORE DE RODA	Z=14/24/33	44 S
46	2	1 600 100 631	ARRUELA DE	0,5 MM GROSSO	11 S
47	2	1 600 101 647	ARRUELA DE	0,6 MM GROSSO	12 S
48	1	1 606 325 025	ARVORE DE	Z=20	14 S
49	1	1 601 038 025	PLACA	.	11 S
50	1	1 602 026 044	ALAVANCA DE	.	20 S
51	1	1 606 325 027	ARVORE DE	Z=10	22 S
52	1	1 900 210 105	O-Ring	8x2,5 MM	11 S
54	1	2 600 910 001	LUVA DE AGULHAS	Ø14 MM	16 S

Pos	Un	N° de	Descrição	Observações/Antecses	GP
56	1	3 606 135 009	EIXO DE	.	44 S
57	1	1 900 905 126	ROLAMENTO DE	25x47x12	34 S
58	1	2 916 650 014	ANEL DE	DIN 471 25x1,2	11 S
59	1	3 600 290 035	Anel de vedação	20x31x7 MM	25 S
60	1	1 606 317 084	PINHAO RETO	Z=39	34 S
61	1	1 605 703 075	FLANGE DE	.	37 S
64	1	1 600 763 010	PUNHO CABO	400 MM PRETO	36 S
67	1	3 604 438 025	CABO DE LIGACAO	L=470 MM BRANCO	20 S
68	4	3 603 435 027	PARAFUSO	5x30	10 S
69	4	2 914 201 529	PARAFUSO	.	10 S
70	2	2 910 021 118	PARAFUSO CAB	DIN 84-AM4x8-8.8	10 S
71	4	3 603 435 042	PARAFUSO	.	11 S
72	3	2 914 201 508	PARAFUSO	.	10 S
74	5	2 910 211 019	PARAFUSO	DIN 7971-ST3,9x16-F	10 S
75	2	2 910 211 019	PARAFUSO	DIN 7971-ST3,9x16-F	10 S
77	2	2 910 501 120	PARAFUSO CAB.	DIN 63-AM4x10-5.8	10 S
78	4	2 910 021 154	PARAFUSO CAB	DIN 84-AM5x12-8.8	10 S
90	2	1 601 030 022	ARRUELA DE	.	11 S
100	1	3 600 328 033	BUCHA DE	.	22 S
102	1	2 917 500 121	PINO CILINDRICO	5 H 8x18 DIN 7	10 S
650	1	3 601 030 002	EXPULSOR	.	24 S
651	1	1 603 115 004	MANDRIL CONICO	MK 2- 5/8"	00 A
652	1	1 608 571 083	MANDRIL	Ø3-16MM,5/8"	43 S
652/8	1	2 607 950 011	CHAVE DE	S3	23 S
652/8	1	1 607 950 041	CHAVE DE	S3, SW4	00 A
802	1	3 604 220 127	ESTADOR	110-115V	39 S
807	4	1 601 025 001	GUIA DO	.	11 S
810	1	3 607 014 012	JOGO ESCOVAS	.	31 S
817	1	3 605 133 010	PUNHO CABO	AZUL ESCURO	37 S
818	1	3 605 132 055	PUNHO CABO	PRETO	30 S
835	1	3 600 290 070	ANEL DE JUNTA DO	.	22 S
837	1	3 607 030 436	ROLAMENTO DE	.	46 S
855	1	1 605 806 382	MANCAL DO FUSO	.	48 S
867	1	3 604 460 009	CABO DE LIGACAO	L=450 MM BRANCO	19 S
888	1	1 601 106 032	PLACA DE	26x52 MM	13 S