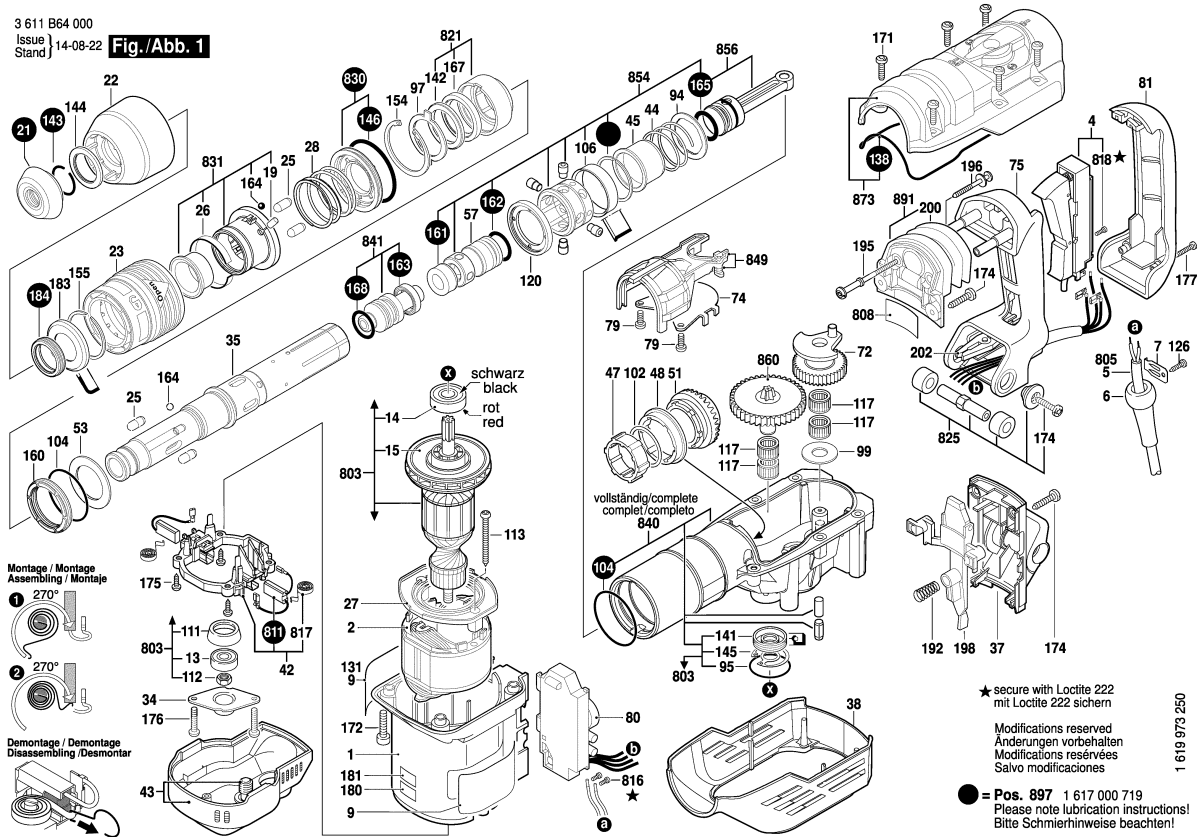


3 611 B64 000  
Issue / Stand } 14-08-22

**Fig./Abb. 1**



Observar por favor: Manutenções, alterações e controle de ferramentas eléctricas devem ser realizadas de forma competente. Manter as diretivas de segurança de acordo com IEC, EN, VDE, AFNOR e outras diretivas vigentes de cada país. Sob reserva de alterações técnicas e de preços. Os produtos e preços/grupos de preços são continuamente atualizados.

Estado: 27/06/2008

Pos	Un	N° de	Descrição	Observações/Antec	GP
1	1	1 615 102 161	CARCACA DO	AZUL	33 S
2	1	1 614 220 123	ESTADOR	220-240V	36 S
4	1	1 617 200 120	INTERRUPTOR	.	30 S
5	1	1 614 460 094	CONDUTOR	BR 220V 4,15m 2 x 1,0	30 S
6	1	1 600 703 035	BOCAL	Ø8,7-Ø9,6x66 MM	13 S
7	1	1 601 302 018	BRACADEIRA DE	.	11 S
9	2	1 611 110 D60	LEITREIRO DA	.	13 S
13	1	1 610 900 026	ROLAMENTO DE	8x24x8	24 S
14	1	1 610 905 028	ROLAMENTO DE	12x32x10	28 S
15	1	1 616 610 090	VENTILADOR	.	24 S
19	1	1 613 200 019	ROLETE	.	14 S
21	1	1 610 508 057	CAPA PROTETORA	PRETO	19 S
22	1	1 610 591 045	LUVA DE	PRETO	19 S
23	1	1 610 499 069	CAPA DE ACO	PRETO	26 S
25	2	1 612 300 034	CORPO DE	.	15 S
26	1	1 610 224 010	MOLA DE	.	15 S
27	1	1 610 591 028	ANEL DE GUIA DE	.	13 S
28	1	1 614 621 008	MOLA DE	.	16 S
31	1	1 610 290 049	ANEL	.	14 S
34	1	1 610 516 013	FLANGE	.	12 S
35	1	1 615 806 220	Tubo Do Martelo	.	49 S
37	1	1 615 500 393	CAVALETE DE	.	21 S
38	1	1 615 190 159	CAPA DE	AZUL	28 S
42	1	1 614 336 085	PORTA-ESCOVAS	.	35 S
43	1	1 615 500 410	TAMPA DO	PRETO	25 S
44	1	1 614 617 004	MOLA DE	.	14 S
45	1	1 610 499 070	BUCHA DE	.	28 S
47	1	1 610 300 064	ENGRENAGEM DE	.	20 S
48	1	1 616 334 012	ANEL DE	.	17 S
51	1	1 616 333 041	RODA DE COROA	.	36 S
53	1	1 610 290 068	DISCO DE	.	14 S
57	1	1 618 710 091	BATEDOR DE ACO	.	32 S
72	1	1 616 317 085	ENGRENAGEM DE	.	43 S
74	1	1 611 921 001	PLACA GUIA	.	13 S
75	1	1 615 132 118	PUNHO CABO	AZUL	38 S
79	2	1 613 435 015	PARAFUSO	M5x12-TORX,T25 PR/	11 S
80	1	1 617 233 047	REGULADOR DE	.	43 S
81	1	1 615 132 088	CAPA DA	PRETO	30 S
84	1	1 612 025 060	EMPUNHADEIRA	M8 PRETO	20 S
85	1	1 618 040 074	LUVA DE APERTO	.	17 S

Pos	Un	N° de	Descrição	Observações/Antec	GP
86	1	1 613 490 002	PARAF CABECA	M8x40 MM	14 S
87	1	1 611 316 019	CINTA DE APERTO	Ø62 MM	16 S
94	1	1 610 102 056	ARRUELA DE	.	14 S
95	1	1 610 210 173	O-Ring	32,0x1,5 MM	12 S
97	1	1 610 031 005	ARRUELA DE	.	14 S
99	1	1 610 102 059	DISCO DE	.	13 S
102	1	1 610 102 057	ARRUELA DE	0,3 MM	11 S
102	1	1 610 102 058	ARRUELA DE	0,2 MM	11 S
104	1	1 610 210 160	O-Ring	52,0x2,0 MM	12 S
106	1	1 610 499 073	ANEL DE FIXACAO	.	19 S
111	1	1 610 290 064	BUCHA DE	.	11 S
112	1	1 613 300 008	PARCA	DIN 936-M8x1-8	11 S
113	2	1 613 435 009	PARAFUSO	ST-4,8x57,5-TORX,T2	11 S
117	4	1 610 913 029	PORTA-AGULHAS	.	16 S
120	1	1 610 590 019	BUCHA DE FIM DE	.	28 S
126	1	2 603 490 022	PARAFUSO	4x16	10 S
138	1	1 611 015 053	GUARNICAO DE	.	19 S
141	1	1 610 290 066	ANEL DE JUNTA DO	.	23 S
142	1	1 610 290 069	ANEL DE JUNTA DO	.	16 S
143	1	1 614 601 021	Anel de retenção	DIN 7993-28x2	16 S
144	1	1 610 251 006	DISCO DE APOIO	.	18 S
145	1	1 610 119 012	ANEL DE	.	12 S
146	1	1 610 210 202	O-Ring	56,0x3,5 MM	11 S
154	1	2 916 660 023	ANEL DE	DIN 472 52x2MM	17 S
155	1	1 614 601 020	Anel de retenção	.	11 S
160	1	1 610 290 095	ANEL	.	23 S
161	1	1 610 290 094	ANEL	.	14 S
162	1	1 610 210 204	O-Ring	22,5x3,5 MM	14 S
163	1	1 610 290 065	Anel de vedação	.	18 S
164	1	1 903 230 011	ESFERA	DIN 5401-6 G28	11 S
165	1	1 610 210 079	O-Ring	22,0x4,0 MM	15 S
167	1	1 610 283 033	ANEL DE JUNTA DO	.	19 S
168	1	1 610 210 144	O-Ring	22,0x3,0 MM	12 S
171	6	1 613 435 016	PARAFUSO	M5x20-TORX,T25 PR/	11 S
172	4	1 613 435 013	PARAFUSO	M6x30-TORX,T30 PR/	12 S
174	6	1 613 435 012	PARAFUSO	M4,8x25-TORX,T25 PR/	12 S
175	4	2 912 401 018	PARAFUSO	DIN7981-ST3,9x13-C	10 S
176	2	1 613 435 012	PARAFUSO	M4,8x25-TORX,T25 PR/	12 S
177	2	1 603 435 051	PARAFUSO	ST3,9x32 PRATEADO	12 S
183	1	1 610 116 007	BUCHA DE FIM DE	.	15 S

