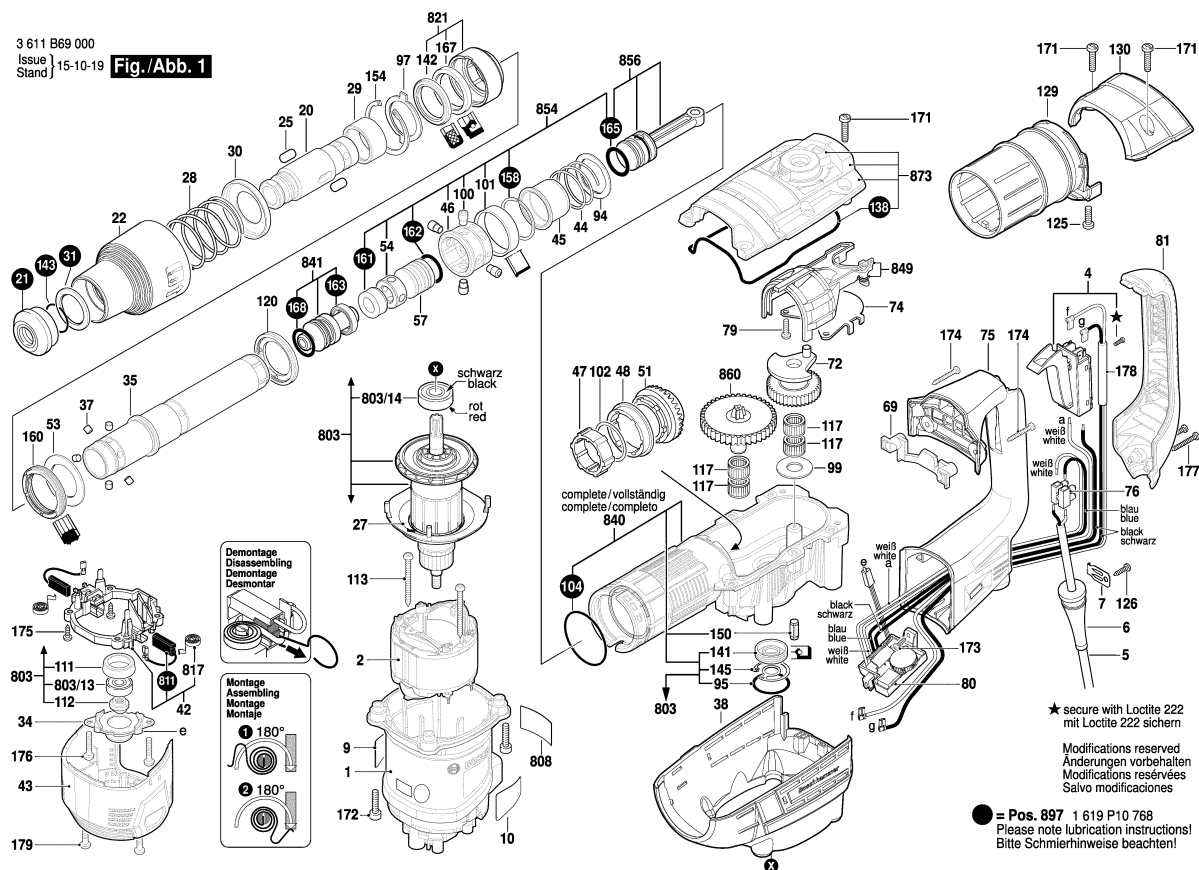


3 611 B69 000  
Issue  
Stand } 15-10-19

**Fig./Abb. 1**



Observar por favor: Manutenções, alterações e controle de ferramentas eléctricas devem ser realizadas de forma competente. Manter as diretivas de segurança de acordo com IEC, EN, VDE, AFNOR e outras diretivas vigentes de cada país. Sob reserva de alterações técnicas e de preços. Os produtos e preços/grupos de preços são continuamente atualizados.

Estado: 24/06/2013

Pos	Un	N° de	Descrição	Observações/Anteces	GP
1	1	1 619 P07 704	CARCACA DO	.	29 S
2	1	1 619 P08 323	ESTADOR	220-240V .	34 S
4	1	1 619 P10 396	INTERRUPTOR	.	31 S
5	1	1 614 460 094	CONDUTOR	BR 220V 4,15m 2 x 1,0	30 S
6	1	1 619 P07 722	BOCAL	.	12 S
7	1	1 601 302 019	BRACADEIRA DE	.	11 S
9	1	1 619 P10 376	LEITREIRO DA	GBH 5-40 D .	13 S
10	1	1 619 P10 383	ETIQUETA	.	13 S
20	1	1 619 P10 164	PORTA-FERRAMEN	.	38 S
21	1	1 619 P07 829	CAPA PROTETORA	.	16 S
22	1	1 619 P10 160	LUVA DE	.	31 S
25	2	1 619 P07 742	CORPO DE	.	21 S
27	1	1 619 P07 739	ANEL DE GUIA DE	.	13 S
28	1	1 614 621 000	MOLA DE	.	14 S
29	1	1 619 P10 163	BUCHA DE	.	22 S
30	1	1 619 P10 162	DISCO DE APOIO	.	17 S
31	1	1 619 P07 743	DISCO DE APOIO	.	20 S
34	1	1 619 P10 165	FLANGE	.	15 S
35	1	1 619 P10 167	Tubo Do Martelo	.	47 S
37	6	1 619 P10 377	ROLETE	.	11 S
38	1	1 619 P10 168	CAPA DE	.	27 S
42	1	1 619 P07 754	PORTA-ESCOVAS	.	30 S
43	1	1 619 P10 171	TAMPA DO	.	25 S
44	1	1 619 P10 381	MOLA DE	.	13 S
45	1	1 610 499 070	BUCHA DE	.	28 S
46	1	1 619 P10 172	GAIOLA DE	.	14 S
47	1	1 610 300 064	ENGRENAGEM DE	.	20 S
48	1	1 616 334 012	ANEL DE	.	17 S
51	1	1 616 333 041	RODA DE COROA	.	36 S
53	1	1 610 290 068	DISCO DE	.	14 S
54	1	1 619 P11 329	BUCHA DE GUIA	.	25 S
57	1	1 618 710 091	BATEDOR DE ACO	.	32 S
69	1	1 610 099 004	BRACADEIRA DE	.	13 S
72	1	1 616 317 085	ENGRENAGEM DE	.	43 S
74	1	1 611 921 001	PLACA GUIA	.	13 S
75	1	1 619 P10 176	PUNHO CABO	.	35 S
76	1	1 619 P11 754	BLOCO DE	.	12 S
79	2	1 613 435 015	PARAFUSO	M5x12-TORX,T25 PR/	11 S
80	1	1 619 P09 589	REGULADOR DE	.	40 S
81	1	1 619 P10 177	CAPA DA	.	31 S

Pos	Un	N° de	Descrição	Observações/Anteces	GP
84	1	1 612 025 060	EMPUNHADEIRA	M8 PRETO	20 S
85	1	1 619 P07 774	LUVA DE APERTO	.	21 S
86	1	1 613 490 002	PARAF CABECA	M8x40 MM .	14 S
87	1	1 619 P07 776	CINTA DE APERTO	.	15 S
94	1	1 610 102 056	ARRUELA DE	.	14 S
95	1	1 610 210 173	O-Ring	32,0x1,5 MM .	12 S
97	1	1 610 031 005	ARRUELA DE	.	14 S
99	1	1 610 102 059	DISCO DE	.	13 S
100	4	1 613 120 022	PINO DE ARRASTO	.	13 S
101	1	1 610 499 073	ANEL DE FIXACAO	.	19 S
102	1	1 610 102 057	ARRUELA DE	0,3 MM .	11 S
102	1	1 610 102 058	ARRUELA DE	0,2 MM .	11 S
104	1	1 610 210 160	O-Ring	52,0x2,0 MM .	12 S
111	1	1 610 290 064	BUCHA DE	.	11 S
112	1	1 619 P10 179	IMA ANULAR	.	18 S
113	2	1 613 435 009	PARAFUSO	ST-4,8x57,5-TORX,T25 PR/	11 S
117	4	1 610 913 004	PORTA-AGULHAS	Ø13 MM .	16 S
120	1	1 610 590 019	BUCHA DE FIM DE	.	28 S
125	2	1 613 435 014	PARAFUSO	M5x16-TORX,T25 PR/	11 S
126	1	2 910 211 019	PARAFUSO	DIN 7971-ST3,9x16-F	10 S
129	1	1 619 P10 181	CONCHA DE	.	23 S
130	1	1 619 P10 182	COBERTURA	.	19 S
138	1	1 611 015 053	GUARNICAO DE	.	19 S
141	1	1 610 290 066	ANEL DE JUNTA DO	.	23 S
142	1	1 619 P10 106	ANEL DE JUNTA DO	.	21 S
143	1	1 614 601 021	Anel de retenção	DIN 7993-28x2 .	16 S
145	1	1 610 119 012	ANEL DE	.	12 S
150	1	2 917 790 174	BUCHA DE	.	10 S
154	1	2 916 660 023	ANEL DE	DIN 472 52x2MM .	17 S
158	1	1 614 601 070	Anel de retenção	.	12 S
160	1	1 610 290 095	ANEL	.	23 S
161	1	1 610 290 094	ANEL	.	14 S
162	1	1 610 210 204	O-Ring	22,5x3,5 MM .	14 S
163	1	1 610 290 065	Anel de vedação	.	18 S
165	1	1 610 210 079	O-Ring	22,0x4,0 MM .	15 S
167	1	1 610 283 033	ANEL DE JUNTA DO	.	19 S
168	1	1 610 210 144	O-Ring	22,0x3,0 MM .	12 S
171	4	1 619 P07 816	PARAFUSO	M5x16-TORX, T25 PR,	10 S
172	4	1 613 435 013	PARAFUSO	M6x30-TORX,T30 PR/	12 S
173	1	2 910 611 019	PARAFUSO	DIN 7981-ST3,9x16-C-	13 S

