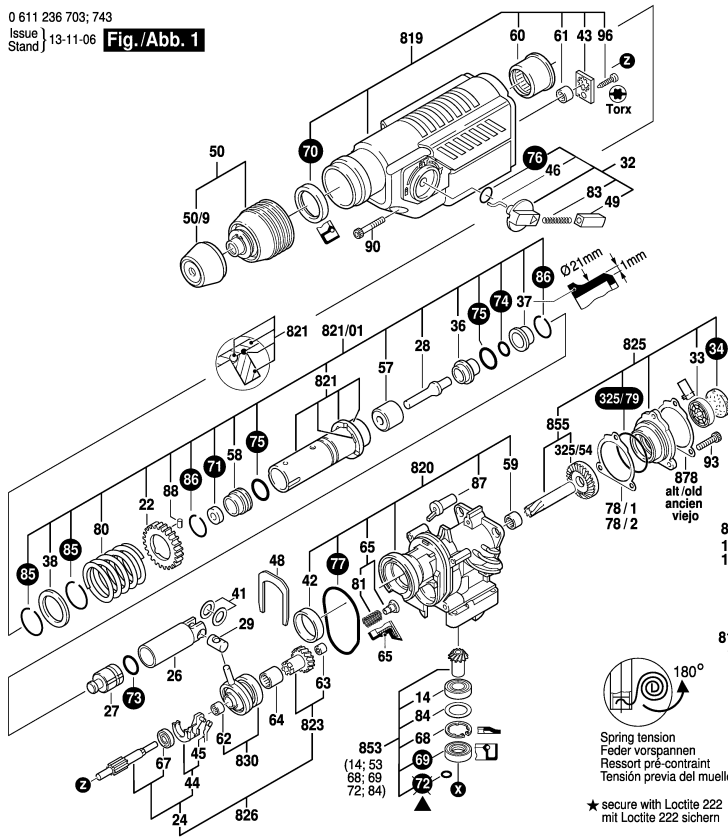


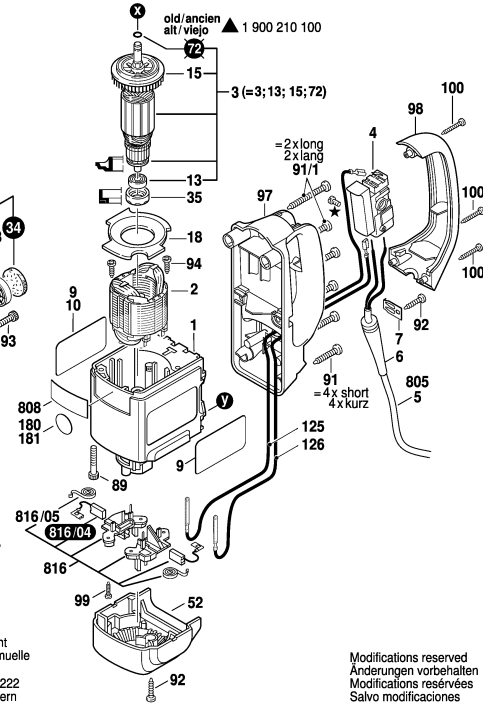
0 611 236 703; 743
Issue/Stand } 13-11-06

Fig./Abb. 1



● = Pos. 898 1 617 000 197 / 261 without grease tube
1 617 000 197 / 261 ohne Fettube
● = Pos. 899 1 617 000 198 / 262 with 45ml grease tube
1 617 000 198 / 262 mit 45ml Fettube
Please note lubrication instructions!
Bitte Schmierhinweise beachten!

1 619 973 130



Spring tension
Feder vorspannen
Ressort pré-contraint
Tensión previa del muelle

* secure with Loctite 222
mit Loctite 222 sichern

Modifications reserved
Änderungen vorbehalten
Modificaciones reservadas
Salvo modificaciones

Observar por favor: Manutenções e controle de ferramentas eléctricas devem ser realizadas de forma competente.
Manter as diretivas de segurança de acordo com IEC, EN, VDE, AFNOR e outras diretivas vigentes de cada país.
Sob reserva de alterações técnicas e de preços. Os produtos e preços/grupos de preços são continuamente atualizados.

Estado: 18/09/2003

Pos	Un	N° de	Descrição	Observações/Antec	GP
1	1	1 615 108 059	CARCACA DO	AZUL	29 S
2	1	1 614 220 117	ESTADOR	230V.	27 S
3	1	1 614 010 128	INDUZIDO COM	220-230V.	46 S
4	1	2 607 200 576	INTERRUPTOR	.	32 S
5	1	1 614 460 093	CONDUTOR	BR 4,15m 2 x 1,0mm	32 S
6	1	2 600 703 018	BOCAL	Ø7,3-Ø8,6x76 MM.	13 S
7	1	1 601 302 018	BRACADEIRA DE	.	11 S
9	2	1 611 110 974	LETREIRO DA	.	15 S
13	1	1 610 905 025	ROLAMENTO DE	7x19x6.	18 S
14	1	1 900 900 289	ROLAMENTO DE	12x28x8.	23 S
15	1	1 606 610 132	VENTILADOR	.	12 S
18	1	1 610 591 011	ANEL DE GUIA DE	.	12 S
22	1	1 616 317 602	PINHAO RETO	Z=50.	24 S
24	1	1 617 000 500	EIXO CASTELO	Z=3/9.	36 S
26	1	1 618 700 063	PISTAO DE ACO	.	27 S
27	1	1 618 710 060	BATEDOR DE ACO	.	27 S
28	1	1 613 124 043	PERCUSSOR	.	19 S
29	1	1 613 105 012	PINO DE EMBOLO	.	15 S
32	1	1 612 026 037	EMPUNHADURA	PRETO	24 S
33	1	1 610 190 016	DISCO	.	13 S
34	1	1 610 005 000	DISCO DE FELTRO	.	11 S
35	1	1 610 206 021	ANEL DE	.	11 S
36	1	1 610 390 016	BUCHA DE GUIA	.	23 S
37	1	1 610 390 032	BUCHA	Ø21 MM.	18 S
38	1	1 610 102 026	DISCO DE APOIO	.	13 S
41	2	1 610 101 011	ARRUELA	1,2 MM GROSSO	11 S
42	1	1 610 202 015	MANCAL	.	14 S
43	1	1 611 098 005	ARRUELA DE	.	14 S
44	1	1 615 820 092	COMUTADOR	.	14 S
45	1	1 614 651 014	MOLA DE ACO	.	12 S
46	1	1 614 690 002	PINO DE ARRASTE	.	11 S
48	1	1 611 016 003	CHAPA DE	.	12 S
49	1	1 612 026 035	INTERRUPTOR	VERMELHO	11 S
50	1	1 618 598 175	MANDRIL DE	L=70 MM SDS-PLUS	43 S
50/9	1	1 610 508 026	CAPA PROTETORA	L=21,5 MM, SDS-PLUS	16 S
50/9	1	1 610 508 037	CAPA PROTETORA	L=21,0 MM, SDS-TOP	20 S
52	1	1 615 500 298	TAMPA	AZUL	20 S
57	1	1 610 390 025	BUCHA DE	.	22 S
58	1	1 610 390 026	ANEL GUIA	.	25 S
59	1	1 610 910 080	LUVA DE AGULHAS	.	15 S

Pos	Un	N° de	Descrição	Observações/Antec	GP
60	1	1 610 910 073	ROLAMENTO DE	.	23 S
61	1	1 610 910 098	LUVA DE AGULHAS	.	15 S
62	1	1 610 200 020	MANCAL	.	11 S
63	1	1 610 910 064	LUVA DE AGULHAS	.	14 S
64	1	1 610 913 010	PORTA-AGULHAS	.	16 S
65	1	1 610 591 016	MANCAL	.	13 S
67	1	1 610 905 016	ROLAMENTO DE	.	22 S
68	1	1 610 119 009	Anel de retenção	.	11 S
69	1	1 610 283 041	ANEL DE JUNTA DO	.	19 S
70	1	1 610 283 023	ANEL DE JUNTA DO	.	17 S
71	1	1 610 290 029	RETENTOR	.	13 S
73	1	1 610 210 121	O-Ring	17,0x3,0 MM VERDE	13 S
74	1	1 610 210 104	O-Ring	11,0x3,5 MM.	13 S
75	2	1 610 210 159	O-Ring	18,0x3,5 MM.	14 S
76	1	1 610 210 046	O-Ring	10,5x2,7 MM.	11 S
77	1	1 610 210 106	O-Ring	60,0x3,0 MM.	13 S
78/1	1	1 610 134 005	ARRUELA DE	0,1 MM GROSSO	11 S
78/2	1	1 610 134 006	ARRUELA DE	0,2 MM GROSSO	11 S
80	1	1 614 634 006	MOLA DE	.	19 S
81	1	1 614 611 009	MOLA DE	.	11 S
83	1	1 614 611 006	MOLA DE	.	15 S
84	1	1 610 101 627	DISCO DE APOIO	1,2 MM GROSSO	11 S
85	2	1 614 601 011	Anel de retenção	.	11 S
86	2	1 614 601 024	Anel de retenção	.	11 S
87	2	1 610 390 027	TOMADA ROSCADA	.	11 S
88	3	1 613 200 007	ROLO	.	11 S
89	4	2 910 141 168	PARAF CABEÇA	DIN 912-M 5x35-8.8.	16 S
90	4	2 910 141 168	PARAF CABEÇA	DIN 912-M 5x35-8.8.	16 S
91	4	2 910 211 036	PARAFUSO	DIN 7971-ST4,8x25-F	10 S
91/1	2	2 910 211 038	PARAFUSO	DIN 7971-ST4,8x38-F	11 S
92	3	2 912 401 019	PARAFUSO	DIN7981-ST3,9x16-C-	11 S
93	3	2 910 141 162	PARAF CABEÇA	DIN 912-M5x20-8.8.	11 S
94	2	2 603 435 015	PARAFUSO FENDA	DIN 7981-ST3,5x9,5-F	11 S
96	1	2 912 401 018	PARAFUSO	DIN7981-ST3,9x13-C-	10 S
97	1	1 615 133 031	CAPA DA	PRETO	26 S
98	1	1 615 133 030	TAMPA	PRETO	23 S
99	4	2 910 211 005	PARAFUSO	DIN 7971-ST2,9x9,5-F	10 S
100	3	2 914 211 311	PARAFUSO CAB	40 x 35MM.	11 S
120	1	1 612 025 060	EMPUNHADEIRA	M8 PRETO	20 S
121	1	1 618 040 054	LUVA DE APERTO	Ø51x110 MM.	19 S

