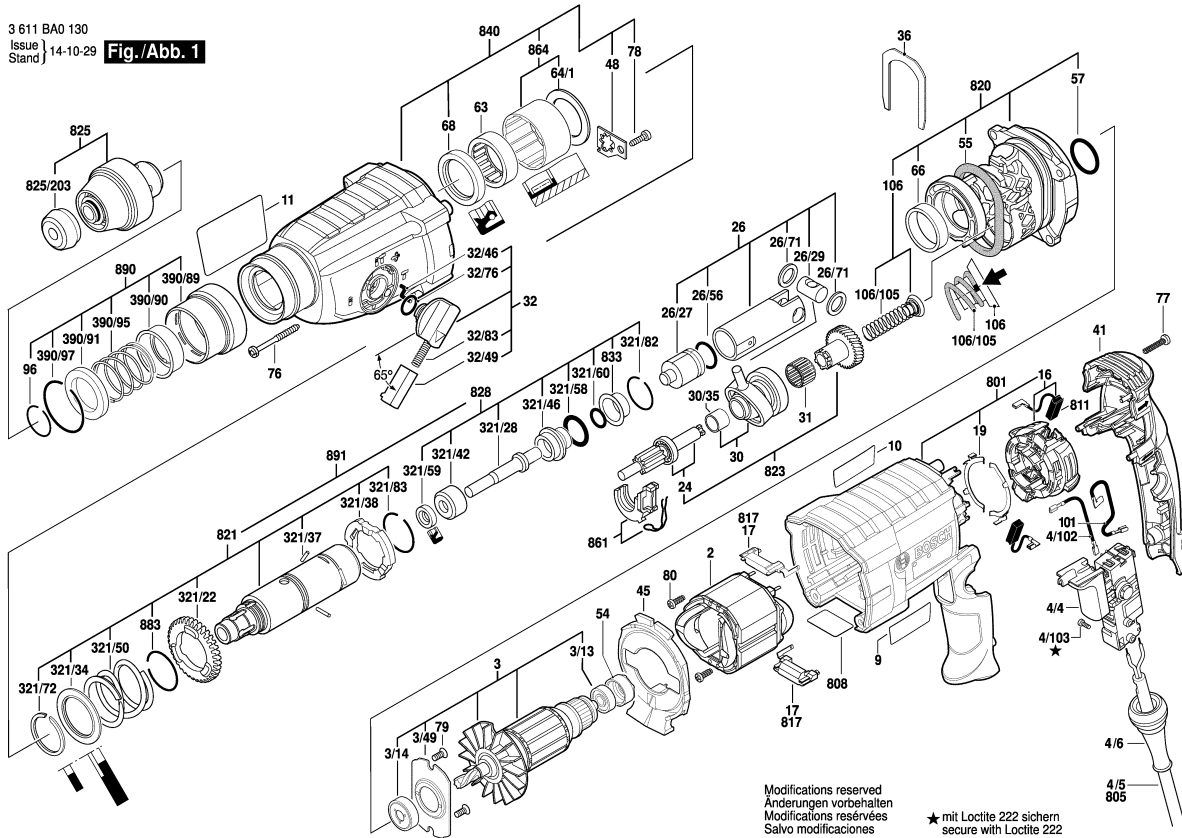


3 611 BA0 130
Issue } 14-10-29
Stand }

Fig./Abb. 1



Modifications reserved
Änderungen vorbehalten
Modifications réservées
Salvo modificaciones

★ mit Loctite 222 sichern
secure with Loctite 222

Observar por favor: Manutenções, alterações e controle de ferramentas eléctricas devem ser realizadas de forma competente. Manter as diretivas de segurança de acordo com IEC, EN, VDE, AFNOR e outras diretivas vigentes de cada país. Sob reserva de alterações técnicas e de preços. Os produtos e preços/grupos de preços são continuamente atualizados.

Estado: 14/04/2014

Pos	Un	N° de	Descrição	Observações/Antec	GP	
2	1	1 614 220 227	SAPATA POLAR	230V .	32	S
3	1	1 614 010 276	INDUZIDO	220V .	41	S
3/13	1	1 610 905 032	ROLAMENTO DE	7x19x6 .	17	S
3/14	1	1 610 905 048	ROLAMENTO DE	9x24x7 .	21	S
3/49	1	1 615 700 044	PLACA DE MANCAL	.	12	S
4/4	1	1 617 200 532	INTERRUPTOR	.	30	S
4/5	1	1 614 460 095	CONDUTOR	BR 4,15m 2 x 1,0mm	29	S
4/6	1	1 600 703 034	BOCAL	Ø7,3-Ø8,6x66 MM .	13	S
4/102	1	1 614 449 015	CABO DE LIGACAO	.	12	S
4/103	1	1 613 435 034	PARAFUSO	3x10 ST .	10	S
9	1	1 611 110	LETREIRO DA	GBH 2-24 DF .	13	S
10	1	1 611 110	LETREIRO DA	GBH 2-24 DF .	13	S
11	1	1 611 110	PLAQUETA	.	13	S
16	1	1 614 336 093	PLACA DE	.	28	S
19	2	1 611 329 024	CONTATO DE	.	11	S
24	1	1 617 000 556	EIXO CASTELO	.	36	S
26	1	1 617 000 557	PISTAO DE ACO	.	36	S
26/27	1	1 610 311 018	BATEDOR DE ACO	.	28	S
26/29	1	1 613 105 012	PINO DE EMBOLO	.	15	S
26/56	1	1 610 210 187	O-Ring	.	12	S
26/71	2	1 610 101 011	ARRUELA	1,2 MM GROSSO	11	S
30	1	1 615 819 028	MANCAL DE	.	35	S
30/35	1	1 610 202 024	MANCAL	.	17	S
31	1	1 610 913 016	PORTA-AGULHAS	.	15	S
32	1	1 612 026 037	EMPUNHADURA	PRETO	24	S
32/46	1	1 614 690 002	PINO DE ARRASTE	.	11	S
32/49	1	1 612 026 035	INTERRUPTOR	VERMELHO	11	S
32/76	1	1 610 210 046	O-Ring	10,5x2,7 MM .	11	S
32/83	1	1 614 611 006	MOLA DE	.	15	S
36	1	1 611 016 003	CHAPA DE	.	12	S
41	1	1 615 500 428	TAMPA DA	.	22	S
45	1	1 610 522 015	ANEL DE GUIA DE	.	12	S
48	1	1 611 098 008	ARRUELA DE	.	12	S
54	1	1 610 502 016	BUCHA DE	.	10	S
55	1	1 610 290 226	Anel de vedação	53,0x7,0 MM .	15	S
57	1	1 610 210 068	O-Ring	24,0x2,5 MM .	11	S
63	1	1 610 910 063	LUVA DE AGULHAS	Ø30xØ37x12 MM .	18	S
64/1	1	1 610 190 060	DISCO DE APOIO	.	12	S
66	1	1 610 202 021	MANCAL	.	13	S
68	1	1 610 283 036	ANEL DE JUNTA DO	.	20	S

Pos	Un	N° de	Descrição	Observações/Antec	GP	
76	4	1 603 430 00A	PARAFUSO	.	10	S
77	3	2 603 490 024	PARAFUSO	4x25 .	11	S
78	1	2 603 490 022	PARAFUSO	4x16 .	10	S
79	2	1 613 435 023	PARAFUSO	.	11	S
80	2	1 613 435 043	PARAFUSO	.	10	S
96	1	1 614 601 046	Anel de retenção	.	11	S
101	1	1 614 449 014	CABO DE LIGACAO	.	12	S
106	1	1 614 611 022	MANCAL	.	13	S
106/105	1	1 614 611 021	MOLA DE	.	11	S
120	1	1 602 025 08X	EMPUNHADEIRA	.	28	S
120/120	1	1 612 025 058	EMPUNHADEIRA	M8 PRETO	19	S
120/124	1	1 611 316 021	CINTA DE APERTO	Ø50 MM .	14	S
120/125	1	1 613 490 002	PARAF CABECA	M8x40 MM .	14	S
120/802	1	1 617 000 475	LUVA DE APERTO	.	22	S
321/22	1	1 616 312 004	PINHAO RETO	.	24	S
321/28	1	1 613 124 082	PERCUSSOR	.	28	S
321/34	1	1 610 190 049	DISCO DE APOIO	.	13	S
321/37	3	1 613 100 019	PINO CILINDRICO	DIN6325-2,5x12-RIKO	11	S
321/38	1	1 600 A00	DISCO DE ENGATE	.	15	S
321/42	1	1 610 290 099	ARRUELA DE ACO	.	17	S
321/46	1	1 610 390 066	BUCHA DE GUIA	.	24	S
321/50	1	1 614 611 020	MOLA DE	.	14	S
321/58	1	1 610 210 178	O-Ring	.	11	S
321/59	1	1 610 283 039	ANEL DE JUNTA DO	.	17	S
321/60	1	1 610 210 176	O-Ring	9,0x3,5 MM .	10	S
321/72	1	1 604 601 027	Anel de retenção	.	10	S
321/82	1	1 614 601 034	Anel de retenção	.	12	S
321/83	1	1 604 601 028	Anel de retenção	A22 DIN 7993 .	10	S
390/89	1	1 610 499 059	CAPA DE ACO	.	16	S
390/90	1	1 610 590 016	LUVA COM COLAR	.	16	S
390/91	1	1 610 200 033	ANEL DE APOIO	.	14	S
390/95	1	1 614 643 016	MOLA DE	.	12	S
390/97	1	1 614 601 047	Anel de retenção	.	11	S
651	1	1 613 001 009	LIMITADOR DE	SW 6x210 MM .	15	S
691/895	1	1 615 438 431	FECHO	para 1 615 438 429 + 1	19	S
691/895	1	1 615 438 409	FECHO	para 1 615 438 486+...	19	S
801	1	1 617 000 6BS	CARCACA DO	.	35	S
808	1	1 601 106 035	PLACA DE	26x42 MM .	13	S
811	1	1 617 000 525	JOGO ESCOVAS	.	23	S
817	2	1 614 465 012	MÓDULO	.	14	S

