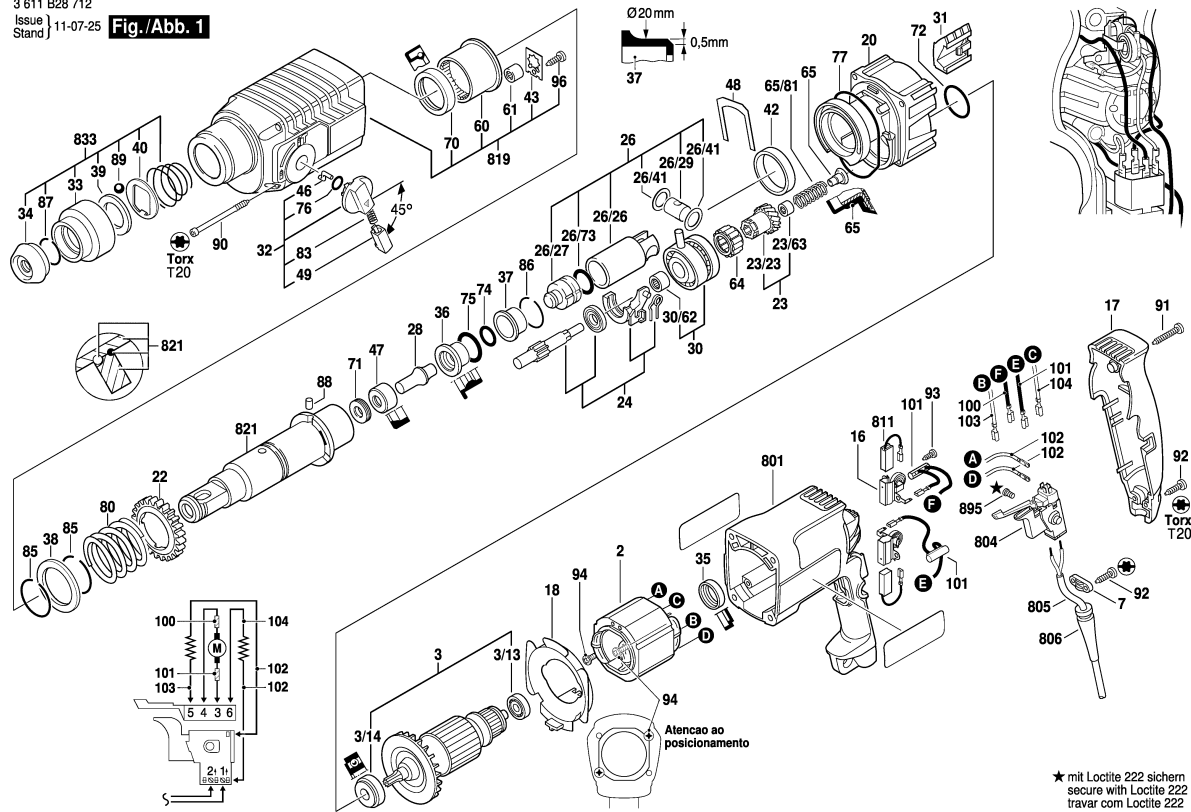


3 611 B28 712
Issue } 11-07-25
Stand }

Fig./Abb. 1



Observar por favor: Manutenções, alterações e controle de ferramentas eléctricas devem ser realizadas de forma competente. Manter as diretivas de segurança de acordo com IEC, EN, VDE, AFNOR e outras diretivas vigentes de cada país. Sob reserva de alterações técnicas e de preços. Os produtos e preços/grupos de preços são continuamente atualizados.

Estado: 20/06/2011

Pos	Un	N° de	Descrição	Observações/Antecesor	GP	
2	1	F 000 607 033	ESTADOR	127V .	00	S
3	1	F 000 605 071	INDUZIDO	127V .	00	S
3/13	1	1 610 905 025	ROLAMENTO DE	7x19x6 .	18	S
3/14	1	1 610 905 048	ROLAMENTO DE	9x24x7 .	21	S
7	1	1 611 035 005	PROTECTOR DE	.	12	S
16	2	1 617 000 343	PORTA-ESCOVAS	.	23	S
17	1	1 615 132 089	TAMPA DA	.	19	S
18	1	1 610 522 009	ANEL DE GUIA DE	.	11	S
20	1	1 615 700 035	FLANGE	.	28	S
22	1	1 616 317 602	PINHAO RETO	Z=50 .	24	S
23	1	1 616 328 042	ENGRENAGEM DE	Z=26/6 .	36	S
23/23	1	1 616 328 041	ENGRENAGEM DE	.	00	S
23/63	1	1 610 910 064	LUVA DE AGULHAS	.	14	S
24	1	1 617 000 518	EIXO CASTELO	Z=3/9 .	36	S
26	1	1 617 000 376	PISTAO DE ACO	.	28	S
26/26	1	1 618 700 062	PISTAO DE ACO	.	26	S
26/27	1	F 000 613 036	BATEDOR DE ACO	.	00	S
26/29	1	1 613 105 012	PINO DE EMBOLO	.	15	S
26/41	2	1 610 101 011	ARRUELA	1,2 MM GROSSO	11	S
26/73	1	1 610 210 187	O-Ring	.	12	S
28	1	1 613 124 040	PERCUSSOR	.	17	S
30	1	1 615 819 018	MANCAL DE	.	41	S
30/62	1	1 610 910 074	LUVA DE AGULHAS	.	15	S
31	1	1 615 510 003	GRELHA	.	13	S
32	1	1 612 026 037	EMPUNHADURA	PRETO	24	S
33	1	1 610 499 012	LUVA DE	PRETO	00	S
34	1	1 610 508 008	CAPA PROTETORA	L=17 MM, SDS-PLUS	12	S
35	1	1 610 206 021	ANEL DE	.	11	S
36	1	1 610 390 038	BUCHA DE GUIA	.	17	S
37	1	1 610 390 017	BUCHA	.	17	S
38	1	1 610 102 026	DISCO DE APOIO	.	13	S
39	1	1 610 102 025	ARRUELA DE	.	12	S
40	1	1 610 190 011	CHAPA DE	.	11	S
42	1	1 610 202 015	MANCAL	.	14	S
43	1	1 611 098 005	ARRUELA DE	.	14	S
46	1	1 614 690 002	PINO DE ARRASTE	.	11	S
47	1	1 610 290 057	ANEL GUIA	.	00	S
48	1	1 611 016 003	CHAPA DE	.	12	S
49	1	1 612 026 035	INTERRUPTOR	VERMELHO	11	S
60	1	1 610 910 073	ROLAMENTO DE	.	23	S

Pos	Un	N° de	Descrição	Observações/Antecesor	GP	
61	1	2 600 910 006	LUVA DE AGULHAS	Ø7 MM .	15	S
64	1	1 610 913 010	PORTA-AGULHAS	.	16	S
65	1	1 610 591 016	MANCAL	.	13	S
65/81	1	1 614 611 009	MOLA DE	.	11	S
70	1	1 610 283 019	ANILHA RETENCAO	.	20	S
71	1	1 610 290 029	RETENTOR	.	13	S
72	1	1 610 210 068	O-Ring	24,0x2,5 MM .	11	S
74	1	1 610 210 104	O-Ring	11,0x3,5 MM .	13	S
75	1	1 610 210 105	O-Ring	18,0x3,5 MM .	14	S
76	1	1 610 210 046	O-Ring	10,5x2,7 MM .	11	S
77	1	1 610 210 106	O-Ring	60,0x3,0 MM .	13	S
80	1	1 614 634 005	MOLA DE	.	11	S
83	1	1 614 611 006	MOLA DE	.	15	S
85	2	1 614 601 011	Anel de retenção	.	11	S
86	1	1 614 601 012	Anel de retenção	.	11	S
87	1	2 916 540 012	Anel de retenção	DIN 7993-A22 .	13	S
88	3	1 613 200 007	ROLO	.	11	S
89	1	1 903 230 013	ESFERA	DIN 5401-Ø7MM-III-ST	11	S
90	4	F 000 600 215	PARAFUSO	.	11	S
91	1	9 618 087 101	PARAFUSO	.	11	S
92	4	9 618 087 100	PARAFUSO	4x20 MM .	11	S
93	4	2 910 211 005	PARAFUSO	DIN 7971-ST2,9x9,5-F	10	S
94	2	F 000 616 052	PARAFUSO FENDA	.	10	S
96	1	2 910 211 218	PARAFUSO	DIN 7971-ST3,9x13-C	10	S
100	1	F 000 610 021	CABO DE LIGACAO	.	00	S
101	1	F 000 610 022	CABO DE LIGACAO	.	00	S
102	1	F 000 610 014	CABO DE LIGACAO	.	00	S
103	1	F 000 610 015	CAIXA	.	00	S
104	1	F 000 610 023	CABO DE LIGACAO	.	00	S
120	1	2 602 025 118	EMPUNHADEIRA	Ø43 MM .	27	S
801	1	F 000 601 141	CARCACA DO	.	00	S
804	1	1 617 200 078	INTERRUPTOR	.	34	S
805	1	F 000 609 272	CONDUTOR	SAM 4,00m 2 x 1,00mr	00	S
806	1	2 600 703 018	BOCAL	Ø7,3-Ø8,6x76 MM .	13	S
811	1	F 000 611 028	JOGO ESCOVAS	.	00	S
819	1	F 000 602 005	CAIXA DE	.	00	S
821	1	1 616 490 061	LUVA DE ENGATE	SDS-PLUS .	40	S
833	1	F 000 634 124	LUVA DE	.	19	S
879	1	1 618 040 048	LUVA DE APERTO	Ø43 MM .	21	S
895	2	2 603 410 001	PARAFUSO CAB	M3x6,5-4.8 .	11	S