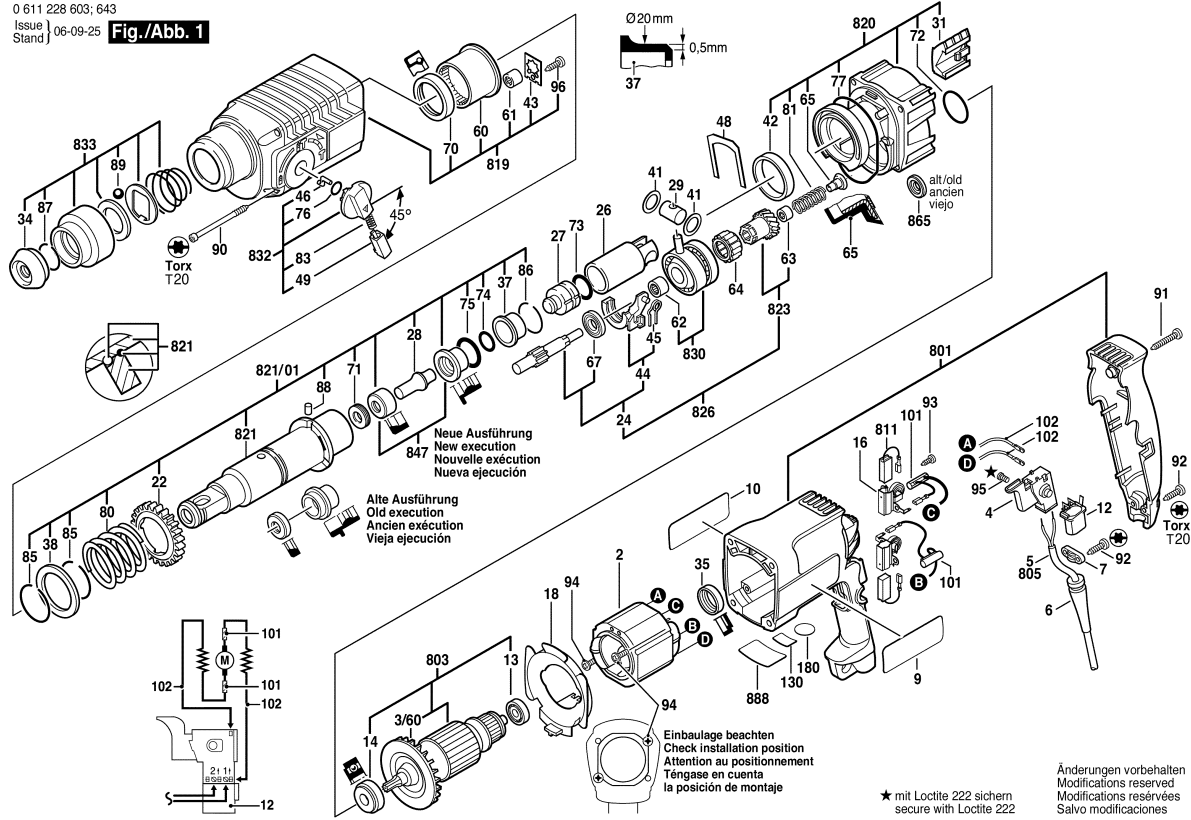


0 611 228 603; 643  
Issue } 06-09-25  
Stand }

Fig./Abb. 1



Observar por favor: Manutenções, alterações e controle de ferramentas eléctricas devem ser realizadas de forma competente. Manter as diretivas de segurança de acordo com IEC, EN, VDE, AFNOR e outras diretivas vigentes de cada país. Sob reserva de alterações técnicas e de preços. Os produtos e preços/grupos de preços são continuamente atualizados.

Estado: 03/03/2005

Pos	Un	N° de	Descrição	Observações/Anteces	GP	
2	1	1 614 220 173	ESTADOR	115-120V .	30	S
3/60	1	1 616 610 095	VENTILADOR	CINZA	12	S
4	1	1 617 200 052	INTERRUPTOR	.	37	S
5	1	1 614 460 091	CONDUTOR	BR 220V 2,65m 2 x 1,0	28	S
6	1	2 600 703 018	BOCAL	Ø7,3-Ø8,6x76 MM .	13	S
9	1	1 611 110 X33	LETREIRO DA	.	15	S
10	1	1 611 110 563	PLAQUETA	.	15	S
12	1	1 617 328 025	FILTRO	.	16	S
13	1	1 610 905 025	ROLAMENTO DE	7x19x6 .	18	S
14	1	1 610 905 048	ROLAMENTO DE	9x24x7 .	21	S
16	2	1 614 336 022	PORTA-ESCOVAS	.	14	S
18	1	1 610 522 009	ANEL DE GUIA DE	.	11	S
22	1	1 616 317 602	PINHAO RETO	Z=50 .	24	S
24	1	1 617 000 518	EIXO CASTELO	Z=3/9 .	36	S
26	1	1 618 700 062	PISTAO DE ACO	.	26	S
27	1	1 618 710 057	BATEDOR DE ACO	.	27	S
28	1	1 613 124 040	PERCUSSOR	.	17	S
29	1	1 613 105 012	PINO DE EMBOLO	.	15	S
31	1	1 615 510 003	GRELHA	.	13	S
34	1	1 610 508 008	CAPA PROTETORA	L=17 MM, SDS-PLUS	12	S
35	1	1 610 206 021	ANEL DE	.	11	S
37	1	1 610 390 017	BUCHA	.	17	S
38	1	1 610 102 026	DISCO DE APOIO	.	13	S
41	2	1 610 101 011	ARRUELA	1,2 MM GROSSO	11	S
42	1	1 610 202 015	MANCAL	.	14	S
43	1	1 611 098 005	ARRUELA DE	.	14	S
44	1	1 615 820 092	COMUTADOR	.	14	S
45	1	1 614 651 014	MOLA DE ACO	.	12	S
46	1	1 614 690 002	PINO DE ARRASTE	.	11	S
48	1	1 611 016 003	CHAPA DE	.	12	S
49	1	1 612 026 035	INTERRUPTOR	VERMELHO	11	S
60	1	1 610 910 073	ROLAMENTO DE	.	23	S
61	1	1 610 910 098	LUVA DE AGULHAS	.	15	S
62	1	1 610 910 074	LUVA DE AGULHAS	.	15	S
63	1	1 610 910 064	LUVA DE AGULHAS	.	14	S
64	1	1 610 913 010	PORTA-AGULHAS	.	16	S
65	1	1 610 591 016	MANCAL	.	13	S
67	1	1 610 905 016	ROLAMENTO DE	.	22	S
70	1	1 610 283 019	ANILHA RETENCAO	.	20	S
71	1	1 610 290 029	RETENTOR	.	13	S

Pos	Un	N° de	Descrição	Observações/Anteces	GP	
72	1	1 610 210 068	O-Ring	24,0x2,5 MM .	11	S
73	1	1 610 210 187	O-Ring	.	12	S
74	1	1 610 210 104	O-Ring	11,0x3,5 MM .	13	S
75	1	1 610 210 105	O-Ring	18,0x3,5 MM .	14	S
76	1	1 610 210 046	O-Ring	10,5x2,7 MM .	11	S
77	1	1 610 210 106	O-Ring	60,0x3,0 MM .	13	S
80	1	1 614 634 005	MOLA DE	.	11	S
81	1	1 614 611 009	MOLA DE	.	11	S
83	1	1 614 611 006	MOLA DE	.	15	S
85	2	1 614 601 011	Anel de retenção	.	11	S
86	1	1 614 601 024	Anel de retenção	.	11	S
87	1	2 916 540 012	Anel de retenção	DIN 7993-A22 .	13	S
88	3	1 613 200 007	ROLO	.	11	S
89	1	1 903 230 013	ESFERA	DIN 5401-Ø7MM-III-ST	11	S
90	4	1 603 435 036	PARAFUSO	4,8x78 MM, TORX T-20	11	S
91	1	2 603 490 026	PARAFUSO	4x32 .	10	S
92	4	2 603 490 023	PARAFUSO	4x20 .	10	S
93	4	2 910 211 005	PARAFUSO	DIN 7971-ST2,9x9,5-F	10	S
94	2	2 603 435 015	PARAFUSO FENDA	DIN 7981-ST3,5x9,5-F	11	S
95	2	2 603 410 001	PARAFUSO CAB	M3x6,5-4.8 .	11	S
96	1	2 912 401 018	PARAFUSO	DIN7981-ST3,9x13-C-	10	S
101	2	1 614 448 017	CABO DE LIGACAO	L=55 MM BRANCO	12	S
102	2	2 604 448 005	CABO CONDUTOR	L=130 MM BRANCO	11	S
700	1	1 617 000 154	HASTE MANDRIL	1/2" SDS-PLUS	32	S
700/20	1	2 603 421 226	PARAFUSO CAB.	M6x27 ROSCA À ESQ	11	S
701	1	1 608 571 088	MANDRIL PARA	.	32	S
701/700	1	2 607 950 007	CHAVE DE	SG2 .	19	S
711	1	1 617 000 133	JOGO DE PECAS	.	00	A
711/10/2	1	2 604 601 004	Anel de retenção	.	11	S
755	1	1 618 580 000	CABECOTE	SDS-PLUS	00	A
801	1	1 617 000 477	CARCACA DO	.	28	S
803	1	1 614 010 229	INDUZIDO COM	110-120V .	43	S
811	1	1 617 014 134	JOGO ESCOVAS	.	21	S
819	1	1 615 806 093	CAIXA DE	PRETO	38	S
820	1	1 617 000 981	FLANGE	.	32	S
821	1	1 616 490 061	LUVA DE ENGATE	SDS-PLUS .	40	S
821/01	1	1 616 490 060	LUVA DE ENGATE	SDS-PLUS .	43	S
822	1	2 602 025 118	EMPUNHADEIRA	Ø43 MM .	27	S
822/120	1	1 612 025 019	EMPUNHADEIRA	M8 .	19	S
822/124	1	1 611 316 006	CINTA DE APERTO	Ø43 MM .	13	S

