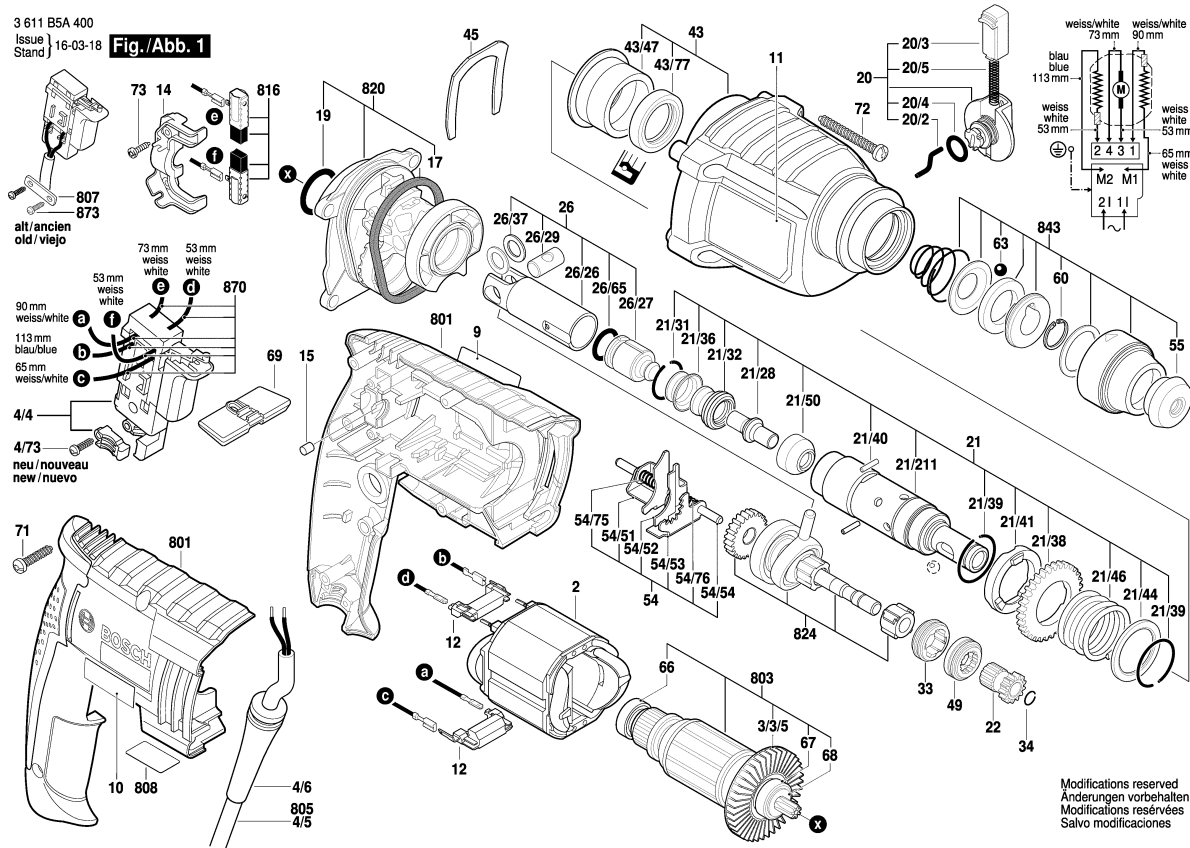


3 611 B5A 400  
Issue Stand } 16-03-18

**Fig./Abb. 1**



Observar por favor: Manutenções, alterações e controle de ferramentas eléctricas devem ser realizadas de forma competente. Manter as diretivas de segurança de acordo com IEC, EN, VDE, AFNOR e outras diretivas vigentes de cada país. Sob reserva de alterações técnicas e de preços. Os produtos e preços/grupos de preços são continuamente atualizados.

Estado: 28/08/2015

Pos	Un	N° de	Descrição	Observações/Anteces	GP	
2	1	1 614 220 219	ESTADOR	230-240V .	29	S
3/3/5	1	1 616 610 113	VENTILADOR	.	14	S
4/4	1	1 617 200 542	INTERRUPTOR	.	30	S
4/5	1	1 614 460 095	CONDUTOR	BR 4,15m 2 x 1,0mm t	29	S
4/6	1	2 600 703 018	BOCAL	Ø7,3-Ø8,6x76 MM .	13	S
4/73	1	1 613 435 034	PARAFUSO	3x10 ST .	10	S
9	1	1 611 110 Z91	LETREIRO DA	GBH 2-20 D LADO EN	13	S
10	1	1 611 110 Z92	LETREIRO DA	GBH 2-20 D LADO DA	13	S
11	1	1 618 B00 401	PLAQUETA	.	13	S
12	2	1 617 328 032	FILTRO	.	20	S
14	1	1 615 806 187	SUPORTE DE ACO	.	12	S
15	1	2 603 100 056	AMORTECEDOR DE	.	11	S
17	1	1 610 290 108	O-Ring	.	11	S
19	1	1 610 210 184	O-Ring	22,0x2,5 MM .	10	S
20	1	1 612 026 151	EMPUNHADURA	PRETO	26	S
20/2	1	1 614 690 009	PINO DE ARRASTE	.	15	S
20/3	1	1 612 026 035	INTERRUPTOR	VERMELHO	11	S
20/4	1	1 610 210 046	O-Ring	10,5x2,7 MM .	11	S
20/5	1	1 614 611 006	MOLA DE	.	15	S
21	1	1 617 000 6B7	Tubo Do Martelo	.	43	S
21/28	1	1 613 124 084	PERCUSSOR	.	16	S
21/31	1	1 614 601 053	Anel de retenção	.	10	S
21/32	1	1 610 508 051	BUCHA DE	.	16	S
21/36	1	1 610 551 008	PLACA DE	.	11	S
21/38	1	1 616 317 084	PINHAO RETO	.	28	S
21/39	2	1 614 601 055	Anel de retenção	.	10	S
21/40	2	1 613 100 032	PINO CILINDRICO	.	10	S
21/41	1	1 610 102 072	DISCO DE TRINCO	.	18	S
21/44	1	1 610 102 092	ARRUELA DE	.	10	S
21/46	1	1 614 630 003	MOLA DE	.	12	S
21/50	1	1 610 400 039	BUCHA DE GUIA	.	17	S
21/211	1	1 619 P09 815	Tubo Do Martelo	.	33	S
22	1	1 616 328 053	ENGRENAGEM DE	.	21	S
26	1	1 600 A00 13X	PISTAO DE ACO	.	31	S
26/26	1	1 618 700 083	PISTAO DE ACO	.	24	S
26/27	1	1 618 710 085	BATEDOR DE ACO	.	23	S
26/29	1	1 613 100 034	PINO DE EMBOLO	.	14	S
26/37	2	1 610 100 016	DISCO DE GUIA	.	11	S
26/65	1	1 610 210 244	O-Ring	13,0x3,0 MM .	12	S
33	1	1 615 820 103	COMUTADOR	.	13	S

Pos	Un	N° de	Descrição	Observações/Anteces	GP	
34	1	1 619 P00 829	Anel de retenção	.	10	S
43	1	1 617 000 6BF	CAIXA DE	.	33	S
43/47	1	1 610 202 031	MANCAL	.	18	S
43/77	1	1 610 283 019	ANILHA RETENCAO	.	20	S
45	1	1 611 016 003	CHAPA DE	.	12	S
49	1	1 615 820 104	COMUTADOR	.	13	S
54	1	1 600 A00	HASTE GUIA	.	21	S
54/51	1	1 610 021 004	CHAPA DE	.	10	S
54/52	1	1 610 021 006	CHAPA DE	.	10	S
54/53	1	1 610 021 005	CHAPA DE	.	10	S
54/54	1	1 613 023 005	HASTE GUIA	.	11	S
54/75	1	1 614 643 025	MOLA DE	.	10	S
54/76	1	1 614 643 023	MOLA DE	.	10	S
55	1	1 610 508 052	CAPA PROTETORA	.	11	S
60	1	1 614 601 077	ANEL DE	.	11	S
63	1	1 903 230 013	ESFERA	DIN 5401-Ø7MM-III-ST	11	S
66	1	2 609 110 491	ROLAMENTO DE	.	17	S
67	1	1 610 905 047	ROLAMENTO DE	.	20	S
68	1	1 600 100 037	ARRUELA LISA	.	10	S
69	1	1 613 231 030	COMUTADOR	.	10	S
71	5	2 603 490 023	PARAFUSO	4x20 .	10	S
72	4	1 613 435 039	PARAFUSO	.	10	S
73	2	1 613 435 034	PARAFUSO	3x10 ST .	10	S
120	1	1 602 025 08X	EMPUNHADEIRA	.	28	S
120/120	1	1 612 025 058	EMPUNHADEIRA	M8 PRETO	19	S
120/124	1	1 611 316 021	CINTA DE APERTO	Ø50 MM .	14	S
120/125	1	1 613 490 002	PARAF CABECA	M8x40 MM .	14	S
120/802	1	1 617 000 475	LUVIA DE APERTO	.	22	S
651	1	1 613 001 009	LIMITADOR DE	SW 6x210 MM .	15	S
801	1	1 617 000 6B8	CARCACA DO	.	32	S
803	1	1 614 010 711	INDUZIDO	230V .	38	S
807	1	1 611 035 007	PROTECTOR DE	.	10	S
808	1	1 601 106 036	PLACA DE	26x37 MM .	13	S
816	1	1 617 014 146	JOGO ESCOVAS	.	24	S
820	1	1 617 000 6BB	FLANGE	.	30	S
824	1	1 617 000 6BC	EIXO	.	36	S
843	1	1 617 000 6EP	LUVIA DE	.	21	S
870	1	1 619 P01 776	Cabo de ligação	.	16	S
873	2	1 613 435 034	PARAFUSO	3x10 ST .	10	S

