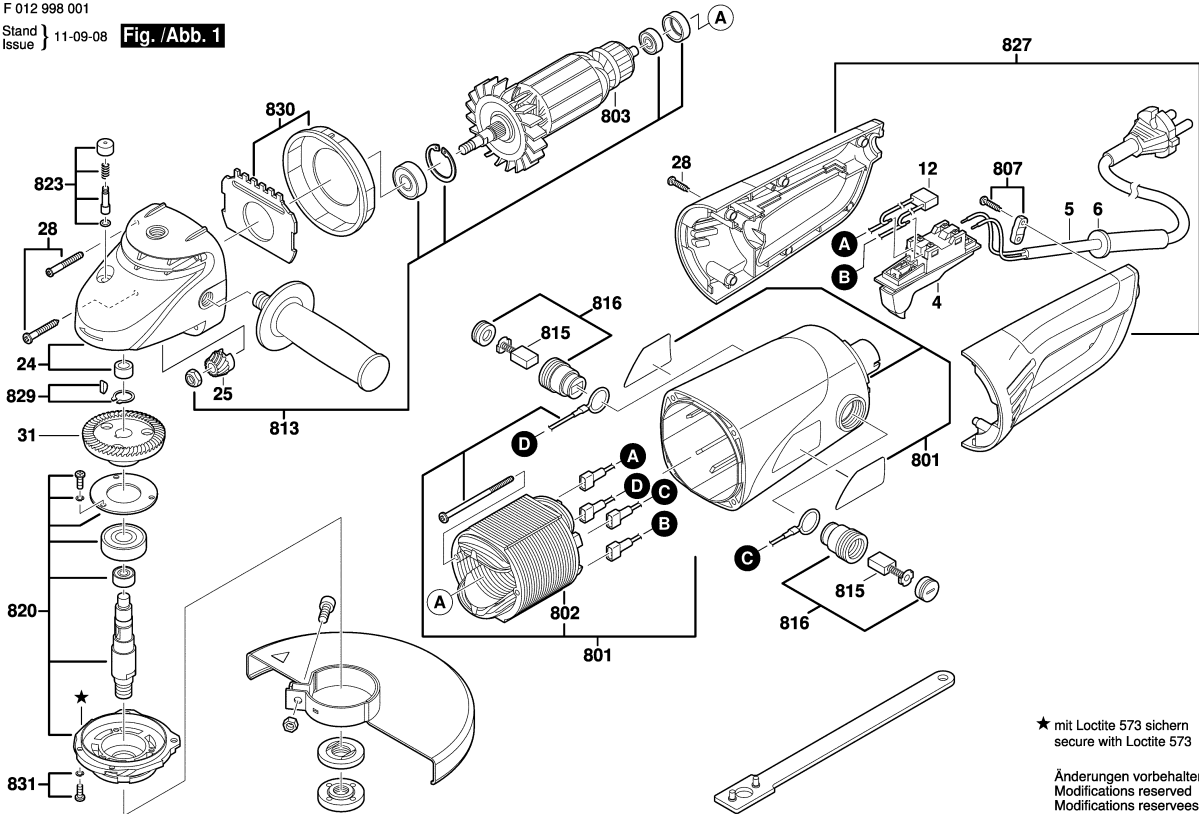


F 012 998 001

Stand Issue } 11-09-08 **Fig. /Abb. 1**



Modelo: F 012 998 002 = 220 / SAM

Data: 27/06/2011

Pos	Un	N° de	Descrição	GP	Pos	Un	N° de	Descrição	GP
4	1	2 610 396 243	CHAVE LIG/DESLIGA .	29	S				
5	1	F 000 609 318	CONDUTOR ELETRICO	00	S				
6	1	2 610 396 238	BOCAL .	12	S				
12	1	2 610 396 257	CAPACITOR SUPRESSOR .	13	S				
24	1	2 610 396 242	CAIXA DE ENGRENAGENS .	35	S				
25	1	2 610 396 241	ENGRENAGEM DE ACO .	21	S				
28	1	2 610 396 256	JOGO DE PECAS .	12	S				
31	1	F 000 617 039	RODA DE COROA .	00	S				
801	1	F 000 601 282	CARCACA DO MOTOR .	00	S				
802	1	F 000 607 083	ESTADOR 220V .	00	S				
803	1	F 000 608 323	INDUZIDO COM VENTONHA	00	S				
807	1	2 610 396 255	PROTETOR DE CABOS .	10	S				
813	1	F 000 613 056	JOGO DE PECAS .	33	S				
815	1	F 000 611 061	ESCOVA DE CARVAO .	00	S				
816	1	F 000 612 055	PORTA-ESCOVAS .	00	S				
820	1	F 000 613 057	FLANGE DE MANCAL .	00	S				
823	1	2 610 396 245	BOTAO DE PRESSAO .	14	S				
827	1	2 610 396 244	JOGO DE PUNHOS .	21	S				
829	1	F 000 616 115	ANEL DE JUNTA DO EIXO .	00	S				
830	1	2 610 396 254	CHAPA DE GOLPE .	17	S				
831	1	2 610 396 251	JOGO DE PECAS .	12	S				