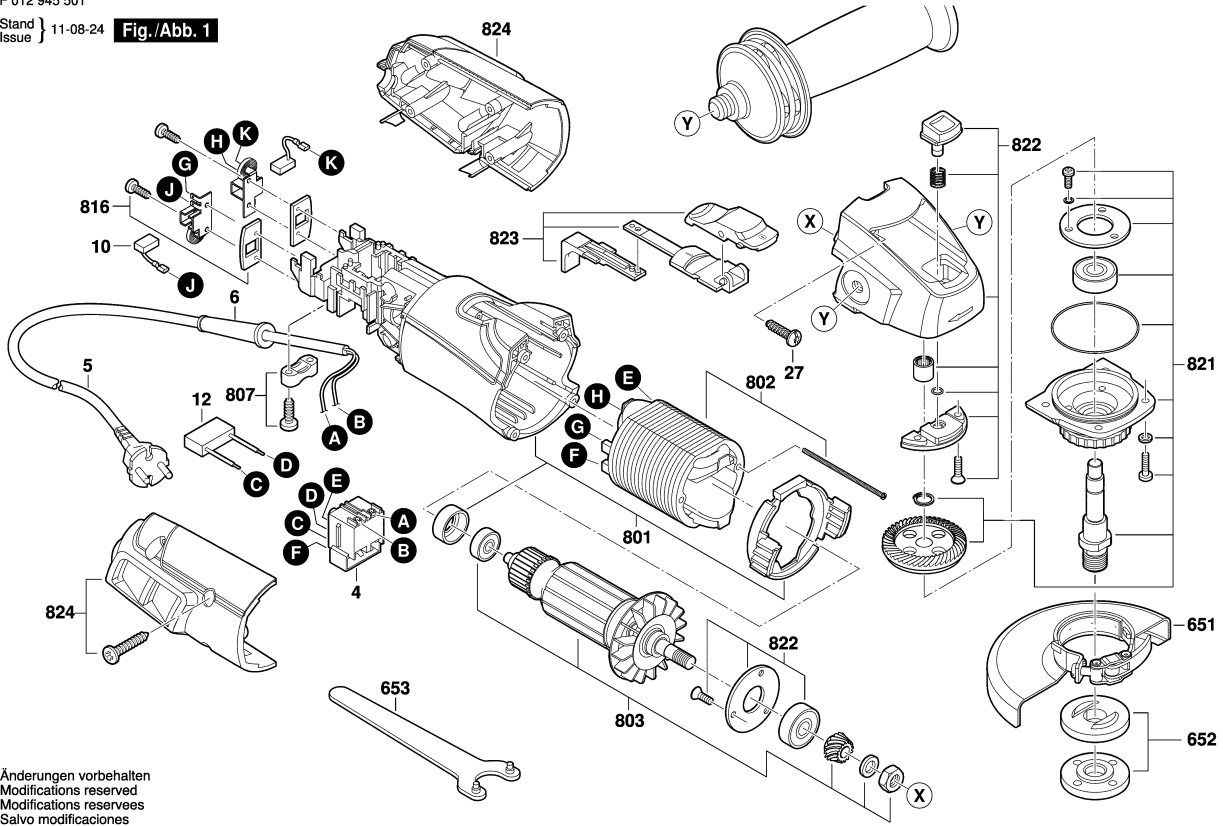


F 012 945 501
Stand } 11-08-24 Fig./Abb. 1
Issue }



Änderungen vorbehalten
Modifications reserved
Modifications reserves
Salvo modificaciones

Modelo: F 012 945 501 = 127 / BR

Data: 25/08/2011

Pos	Un	N° de	Descrição	GP	Pos	Un	N° de	Descrição	GP
4	1	F 000 608 383	INTERRUPTOR .	00					
6	1	2 610 Z00 640	BOCAL .	11					
10	1	F 000 611 079	ESCOVA DE CARVAO .	00					
	4	2 610 Z00 629	PARAFUSO	10					
651	1	2 610 Z00 662	ANTEPARO PROTETOR .	28					
652	1	2 610 399 831	FLANGE DE FIXACAO .	27					
653	1	2 610 399 832	CHAVE DE PINOS .	16					
801	1	F 000 601 614	CARCACA .	00					
802	1	F 000 607 125	ESTADOR 127V .	00					
803	1	F 000 605 171	INDUZIDO 127V .	00					
805	1	F 000 609 274	CONDUTOR ELETRICO	23					
807	1	2 610 Z00 630	PROTETOR DE CABOS .	10					
816	1	2 610 Z00 634	PORTA-ESCOVAS .	20					
821	1	2 610 Z00 626	GRUPO DE VEIOS ROSCADOS	33					
822	1	2 610 Z00 627	CAIXA DE TRANSMISSÃO .	34					
823	1	2 610 Z00 639	CONJUNTO DE BOTOES .	14					
824	1	F 000 601 600	TAMPA DA CARCACA .	00					