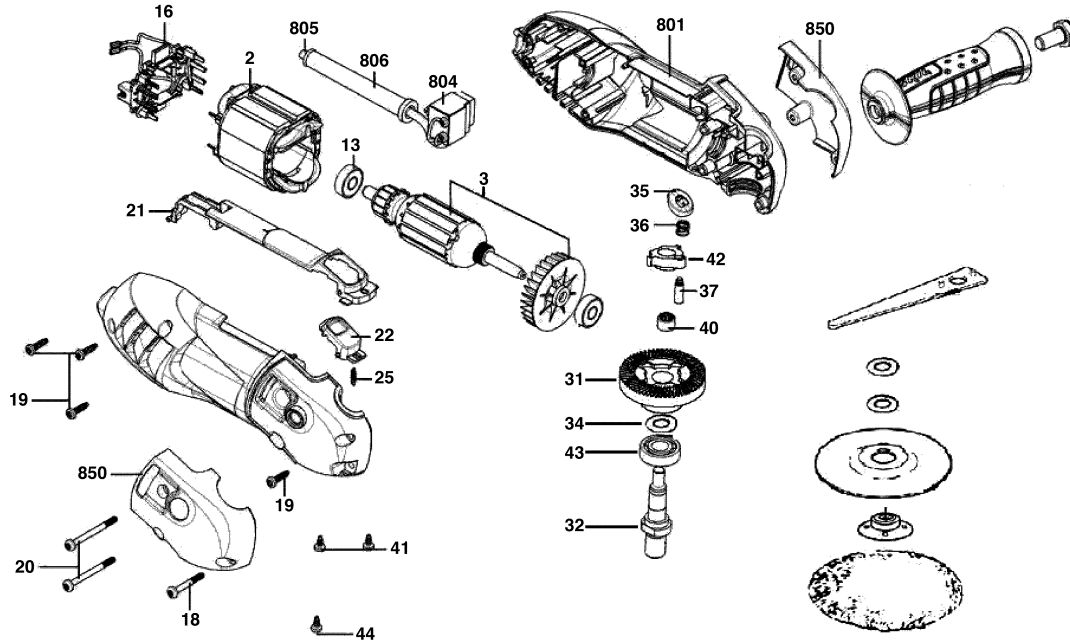


F 012 905 000
Stand
Issue } 09-01-19

Fig./Abb. 1



Änderungen vorbehalten
Modifications reserved
Modifications reserves
Salvo modificaciones

1 / 1

Modelo: F 012 905 002 = 220 / LAM Data: 09/10/2008

Pos	Un	N° de	Descrição	GP	Pos	Un	N° de	Descrição	GP
2	1	F 000 607 065	ESTADOR 220V .	00 S	850	1	F 000 601 244	MANCAL DO MOTOR .	00 S
3	1	F 000 605 101	INDUZIDO 220V .	00 S					
13	1	3 130 900 020	ROLAMENTO DE ESFERAS	18 S					
14	1	3 130 900 020	ROLAMENTO DE ESFERAS	18 S					
16	1	F 000 612 041	PORTA-ESCOVAS .	00 S					
18	1	F 000 616 065	PARAFUSO .	00 S					
19	1	9 618 087 099	PARAFUSO	11 S					
20	2	F 000 616 066	PARAFUSO .	00 S					
21	1	F 000 608 058	ALAVANCA DE PLASTICO .	00 S					
22	1	F 000 608 059	INTERRUPTOR .	00 S					
25	1	F 000 620 012	MOLA DE PRESSAO .	00 A					
31	1	F 000 617 035	RODA CONICA .	00 S					
32	1	1 603 523 110	FUSO DE RETIFICACAO M14,	20 S					
34	1	F 000 616 080	ARRUELA DE COMPENSACAO	00 S					
35	1	F 000 616 067	TECLA DE PRESSAO .	00 S					
36	1	F 000 620 013	MOLA .	10 S					
37	1	F 000 616 079	PINO DE ENGATE .	00 S					
40	1	F 000 600 231	LUVA DE AGULHAS .	17 S					
41	1	9 618 087 099	PARAFUSO	11 S					
42	1	F 000 613 045	BLOCO DE ROLAMENTO .	00 S					
43	1	1 600 905 019	ROLAMENTO DE ESFERAS	19 S					
43	1	1 600 905 019	ROLAMENTO DE ESFERAS	19 S					
44	1	9 618 087 099	PARAFUSO	11 S					
801	1	F 000 601 263	CARCACA DO MOTOR .	00 S					
804	1	1 607 200 146	INTERRUPTOR .	22 S					
805	1	F 000 609 079	CONDUTOR ELETRICO	00 S					
806	1	2 600 703 012	BOCAL Ø6,5-Ø6,9x95 MM .	13 S					