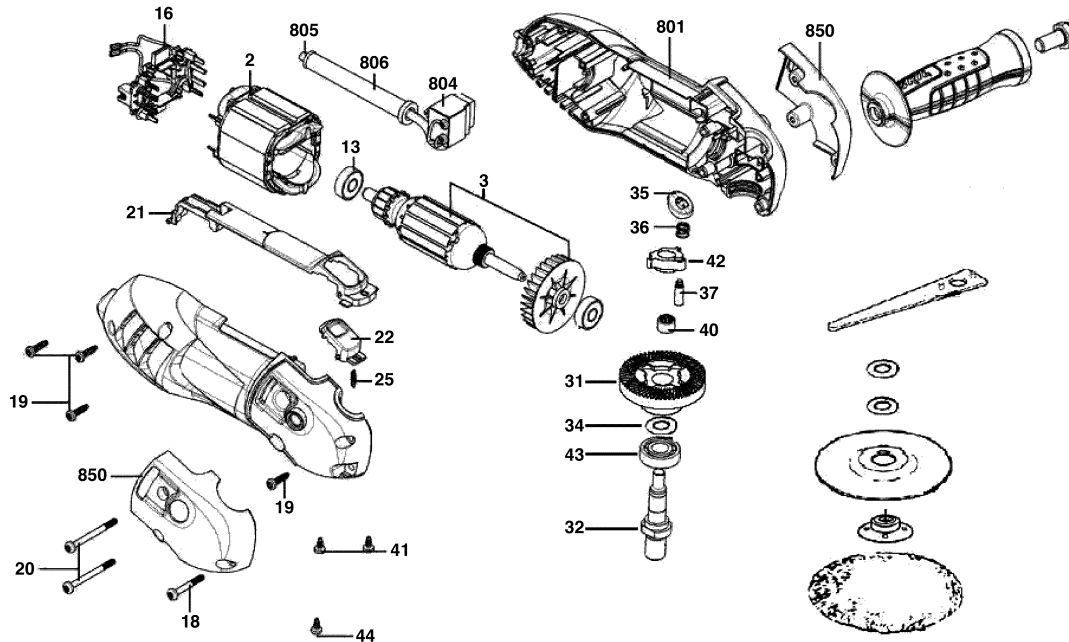


F 012 905 000
Stand
Issue } 09-01-19

Fig./Abb. 1



Änderungen vorbehalten
Modifications reserved
Modifications reserves
Salvo modificaciones

1 / 1

Modelo: F 012 905 001 = 127 / BR Data: 09/10/2008

Pos	Un	N° de	Descrição	GP		Pos	Un	N° de	Descrição	GP	
2	1	F 000 607 066	ESTADOR 127V .	00	S	850	1	F 000 601 244	MANCAL DO MOTOR .	00	S
3	1	F 000 605 102	INDUZIDO 127V .	00	S						
13	1	3 130 900 020	ROLAMENTO DE ESFERAS	18	S						
14	1	3 130 900 020	ROLAMENTO DE ESFERAS	18	S						
16	1	F 000 612 041	PORTA-ESCOVAS .	00	S						
18	1	F 000 616 065	PARAFUSO .	00	S						
19	1	9 618 087 099	PARAFUSO	11	S						
20	2	F 000 616 066	PARAFUSO .	00	S						
21	1	F 000 608 058	ALAVANCA DE PLASTICO .	00	S						
22	1	F 000 608 059	INTERRUPTOR .	00	S						
25	1	F 000 620 012	MOLA DE PRESSAO .	00	A						
31	1	F 000 617 035	RODA CONICA .	00	S						
32	1	1 603 523 110	FUSO DE RETIFICACAO M14,	20	S						
34	1	F 000 616 080	ARRUELA DE COMPENSACAO	00	S						
35	1	F 000 616 067	TECLA DE PRESSAO .	00	S						
36	1	F 000 620 013	MOLA .	10	S						
37	1	F 000 616 079	PINO DE ENGATE .	00	S						
40	1	F 000 600 231	LUVA DE AGULHAS .	17	S						
41	1	9 618 087 099	PARAFUSO	11	S						
42	1	F 000 613 045	BLOCO DE ROLAMENTO .	00	S						
43	1	1 600 905 019	ROLAMENTO DE ESFERAS	19	S						
43	1	1 600 905 019	ROLAMENTO DE ESFERAS	19	S						
44	1	9 618 087 099	PARAFUSO	11	S						
801	1	F 000 601 263	CARCACA DO MOTOR .	00	S						
804	1	1 607 200 146	INTERRUPTOR .	22	S						
805	1	F 000 609 079	CONDUTOR ELETRICO	00	S						
806	1	2 600 703 012	BOCAL Ø6,5-Ø6,9x95 MM .	13	S						