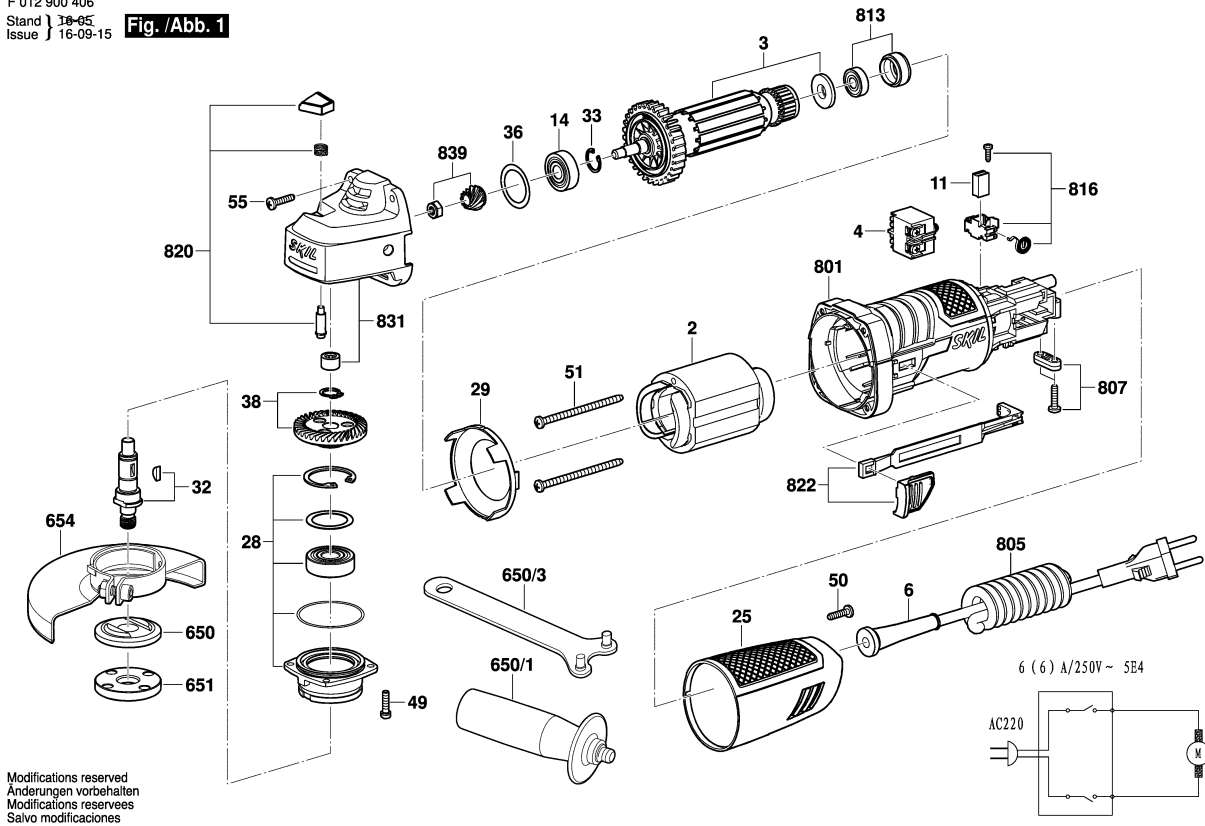


F 012 900 406  
Stand } 18-05  
Issue } 16-09-15

Fig./Abb. 1



1 / 1

Modelo: F 012 900 407 = 127 / BR

Data: 12/02/2016

Pos	Un	N° de	Descrição	GP	Pos	Un	N° de	Descrição	GP
2	1	1 604 220 543	ESTADOR .	00 S	820	1	1 600 A00 DT4	BOTAO DE PRESSAO .	00 S
3	1	1 604 220 544	INDUZIDO .	00 S	822	1	1 600 A00 DT2	INTERRUPTOR .	00 S
4	1	1 607 200 32Y	INTERRUPTOR .	00 S	831	1	1 605 806 5C4	CAIXA DE ENGENRAGENS .	00 S
6	1	1 600 703 04K	BOCAL .	00 S	839	1	1 606 333 2C8	ENGENRAGEM DE ACO .	00 S
11	2	1 604 321 160	ESCOVA DE CARVAO .	00 S					
14	1	1 600 900 05R	ROLAMENTO DE ESFERAS .	00 S					
25	1	1 605 500 2AU	TAMPA DA CARCACA .	00 S					
28	1	1 605 808 08Z	FLANGE DE MANCAL .	00 S					
29	1	1 600 591 05Z	ANEL DE GUIA DE AR .	00 S					
32	1	1 603 123 04Z	FUSO DE RETIFICACAO .	00 S					
33	1	1 600 150 02K	ANEL DE SEGURANCA .	00 S					
36	1	1 600 A00 C10	ANEL ELASTICO .	00 S					
38	1	1 600 A00 EY1	RODA DE COROA .	00 S					
49	4	1 603 435 07X	PARAFUSO ATARRAXANTE .	00 S					
50	1	1 603 435 07Y	PARAFUSO ATARRAXANTE .	00 S					
51	2	1 603 435 082	PARAFUSO ATARRAXANTE .	00 S					
55	4	1 603 435 07Z	PARAFUSO ATARRAXANTE .	00 S					
650	1	1 600 A00 C17	PORCA REDONDA .	00 S					
650/1	1	1 602 025 080	EMPUNHADEIRA COMPLETA .	00 S					
650/3	1	1 600 A00 C15	CHAVE DE PINOS DE ACO .	00 S					
651	1	1 600 A00 C16	FLANGE DE MONTAGEM .	00 S					
654	1	1 600 A00 9XG	COBERTA PROTETORA .	00 S					
801	1	1 605 108 2CU	CARCACA DO MOTOR .	00 S					
805	1	F 000 609 274	CONDUTOR ELETRICO	23 S					
807	1	1 600 A00 DT5	BRACADEIRA DE FIXACAO .	00 S					
813	1	1 600 900 05P	ROLAMENTO DE ESFERAS .	00 S					
816	1	1 604 336 057	PORTA-ESCOVAS .	00 S					