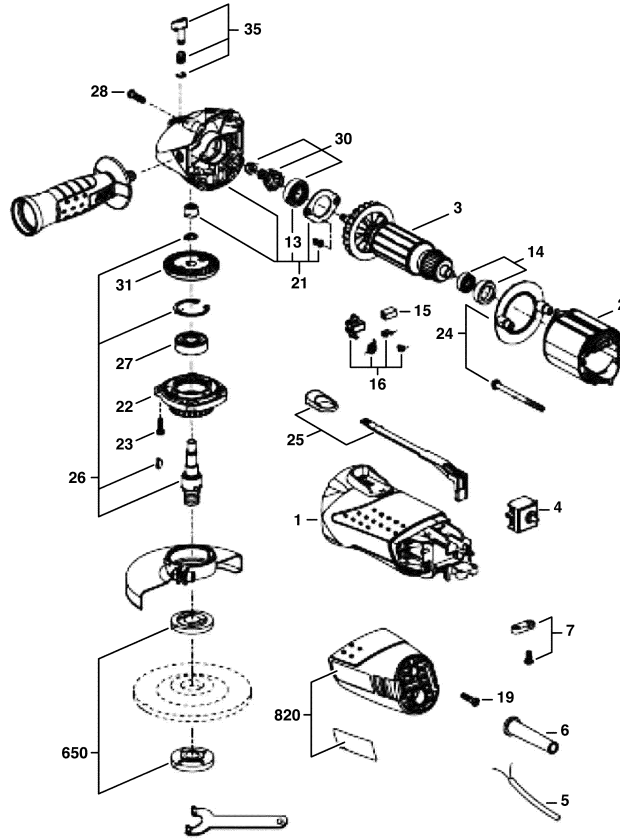


F 012 900 400  
Stand }  
Issue } 10-10-28

Fig./Abb. 1



Änderungen vorbehalten  
Modifications reserved  
Modifications reserves  
Salvo modificaciones

Modelo: F 012 900 402 = 220 / LAM Data: 28/06/2010

Pos	Un	N° de	Descrição	GP		Pos	Un	N° de	Descrição	GP	
1	1	F 000 601 304	CARCACA DO MOTOR .	00	S	820	1	F 000 603 094	TAMPA DA CARCACA .	00	S
2	1	F 000 607 110	SAPATA POLAR 220V .	00	S						
3	1	F 000 605 154	INDUZIDO 220V .	00	S						
4	1	2 610 Z00 181	CHAVE LIG/DESLIGA .	17	S						
5	1	F 000 609 274	CONDUTOR ELETRICO	23	S						
6	1	2 610 Z00 184	BOCAL .	11	S						
7	1	2 610 Z00 185	PROTETOR DE CABOS .	11	S						
13	1	F 000 615 062	ROLAMENTO DE ESFERAS .	16	S						
14	1	F 000 615 064	ROLAMENTO DE ESFERAS .	19	S						
15	1	2 610 Z00 180	JOGO ESCOVAS DE CARVAO .	20	S						
16	1	2 610 Z00 179	PORTA-ESCOVAS .	20	S						
19	4	2 610 Z00 189	PARAFUSO	10	S						
21	1	2 610 Z00 173	CAIXA DE ENGRENAGENS .	25	S						
22	1	2 610 Z00 178	CAIXA DE ENGRENAGENS .	19	S						
23	1	F 000 616 148	PARAFUSO	10	S						
24	1	F 000 616 153	CHAPA DE RETENCAO .	13	S						
25	1	F 000 616 154	CONJUNTO .	11	S						
26	1	2 610 Z00 176	FUSO .	20	S						
27	1	2 610 Z00 177	ROLAMENTO DE ESFERAS .	16	S						
28	1	2 610 Z00 188	PARAFUSO	10	S						
30	1	2 610 Z00 174	JOGO DE RODAS CONICAS .	21	S						
31	1	2 610 Z00 175	RODA DE COROA .	24	S						
35	1	2 610 Z00 172	CONJUNTO DE BOTOES .	13	S						
650	1	2 610 399 553	FLANGE DE ARRASTE .	22	S						
670	1	F 000 603 040	EMPUNHADEIRA COMPLETA .	00	S						
671	1	1 619 P08 927	CHAVE DE PINOS DE ACO .	17	S						
672	1	1 907 950 006	PARAFUSADEIRA ANGULAR	16	S						