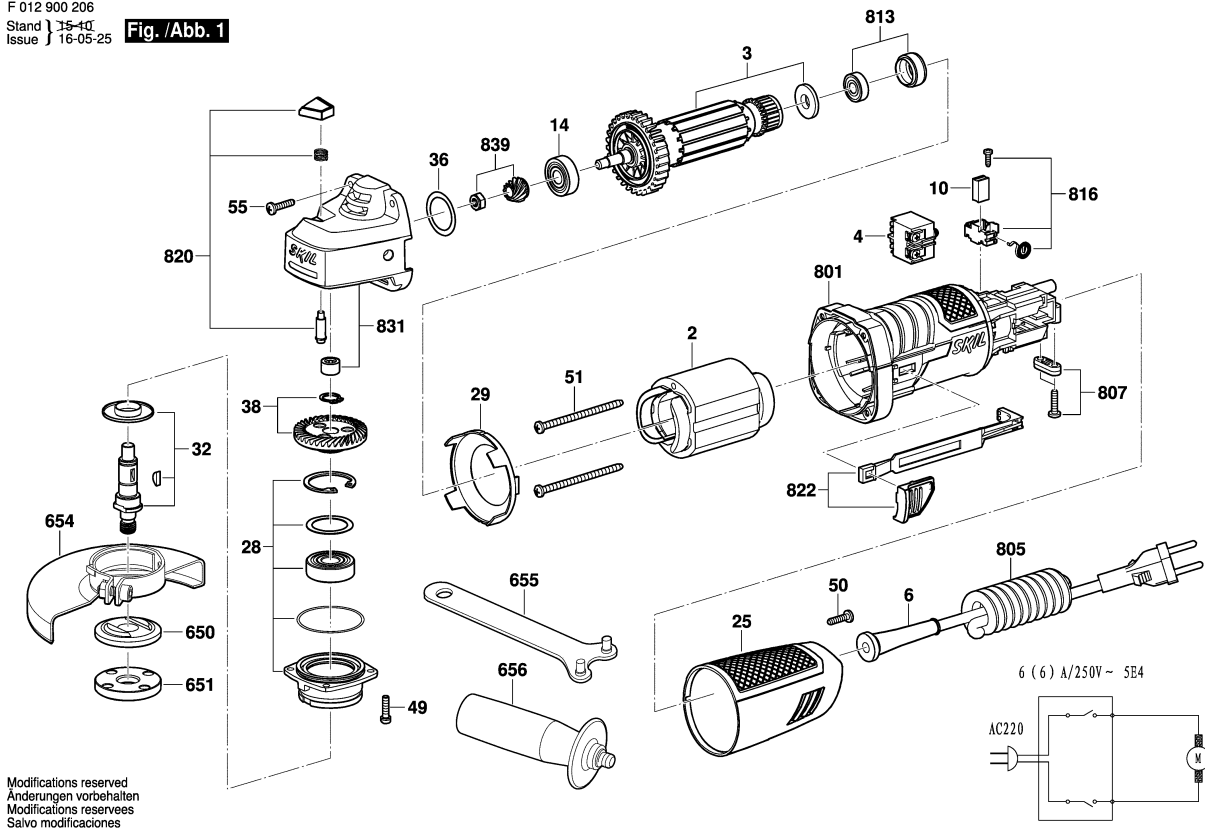


F 012 900 206
Stand } 15-10
Issue } 16-05-25

Fig./Abb. 1



Modifications reserved
Änderungen vorbehalten
Modifications réservées
Salvo modificaciones

Modelo: F 012 900 208 = 220 / BR

Data: 08/10/2015

Pos	Un	N° de	Descrição	GP	Pos	Un	N° de	Descrição	GP
2	1	1 604 220 53U	ESTADOR 220V .	00 S	822	1	1 600 A00 DT2	INTERRUPTOR .	00 S
3	1	1 604 010 B5E	INDUZIDO 220V .	00 S	831	1	1 605 806 5C0	CAIXA DE ENGENHAGENS .	00 S
4	1	1 607 200 32Y	INTERRUPTOR .	00 S	839	1	1 606 333 2BW	ENGENHAGEM DE ACO .	00 S
6	1	1 600 703 04K	BOCAL .	00 S					
10	1	1 604 321 15Z	ESCOVA DE CARVAO .	00 S					
14	1	1 600 900 05F	ROLAMENTO DE ESFERAS .	00 S					
25	1	1 605 500 2AC	TAMPA DA CARCACA .	00 S					
28	1	1 605 808 08U	FLANGE DE MANCAL .	00 S					
29	1	1 600 591 05T	ANEL DE GUIA DE AR .	00 S					
32	1	1 603 123 04V	FUSO DE RETIFICACAO .	00 S					
36	1	1 600 A00 C10	ANEL ELASTICO .	00 S					
38	1	1 600 A00 C11	RODA DE COROA .	00 S					
49	4	1 603 435 07X	PARAFUSO ATARRAXANTE .	00 S					
50	1	1 603 435 07Y	PARAFUSO ATARRAXANTE .	00 S					
51	2	1 603 435 082	PARAFUSO ATARRAXANTE .	00 S					
55	1	1 603 435 07Z	PARAFUSO ATARRAXANTE .	00 S					
650	1	1 600 A00 C17	PORCA REDONDA .	00 S					
651	1	1 600 A00 C16	FLANGE DE MONTAGEM .	00 S					
654	1	1 600 A00 9XG	COBERTA PROTETORA .	00 S					
655	1	1 600 A00 C15	CHAVE DE PINOS DE ACO .	00 S					
656	1	1 602 025 080	EMPUNHADERA COMPLETA .	00 S					
801	1	1 605 108 2CT	CARCACA DO MOTOR .	00 S					
805	1	F 000 609 274	CONDUTOR ELETRICO	23 S					
807	1	1 600 A00 DT5	BRACADEIRA DE FIXACAO .	00 S					
813	1	1 600 900 05P	ROLAMENTO DE ESFERAS .	00 S					
816	1	1 604 336 057	PORTA-ESCOVAS .	00 S					
820	1	1 600 A00 DT4	BOTAO DE PRESSAO .	00 S					