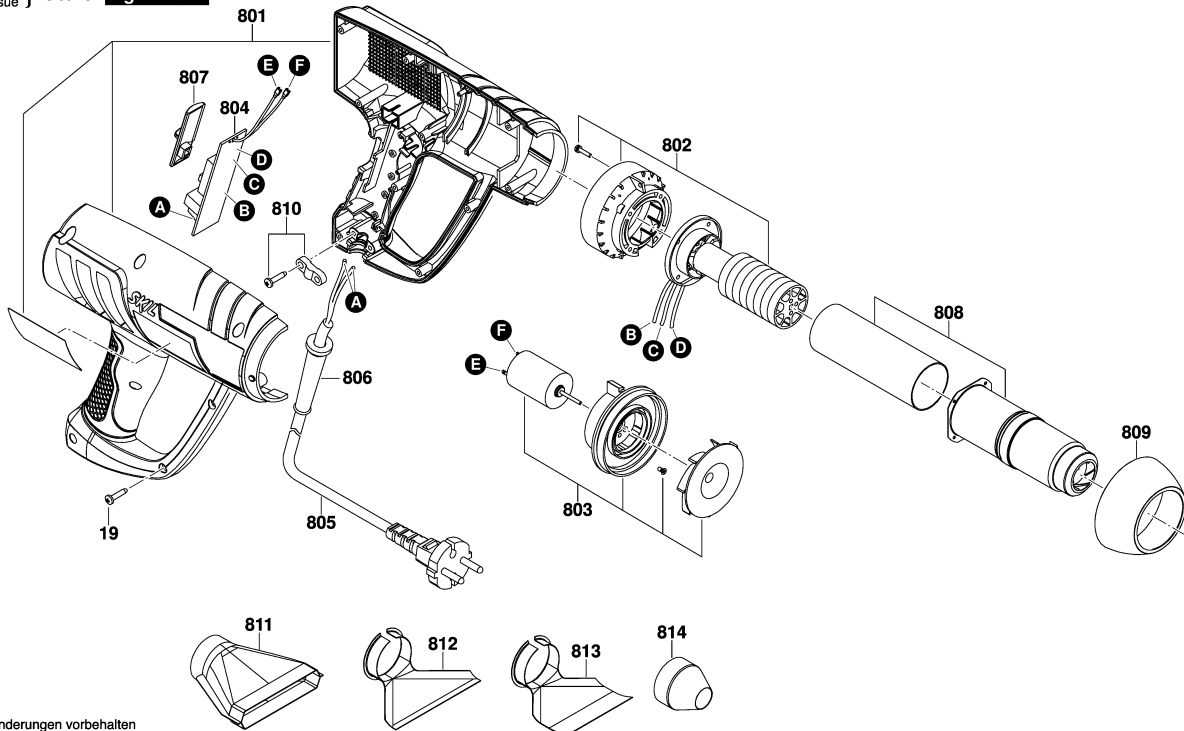


F 012 800 300

Stand }
Issue } 15-05-19

Fig. /Abb. 1



Änderungen vorbehalten
 Modifications reserved
 Modifications réservées
 Salvo modificaciones

1 / 1

Modelo: F 012 800 302 = 220 / LAM

Data: 11/05/2015

Pos	Un	N° de	Descrição	GP		Pos	Un	N° de	Descrição	GP	
19	10	1 603 490 A0C	PARAFUSO LONTICULAR	00	S						
801	1	1 605 108 2AW	CARCACA DO MOTOR .	00	S						
802	1	1 600 A00 5AJ	ELEMENTO DE AQUECIMENTO	00	S						
803	1	1 607 220 05V	MOTOR CORRENTE	00	S						
804	1	1 600 A00 5AL	Placa principal EI .	00	S						
805	1	F 000 609 274	CONDUTOR ELETRICO	23	S						
806	1	2 600 707 059	BOCAL Ø6,9 MM .	13	S						
807	1	1 600 A00 4D9	DISPARADOR .	00	S						
808	1	1 600 A00 5AM	TUBO .	00	S						
809	1	1 600 A00 4D8	CAPA PROTETORA .	00	S						
810	1	1 600 A00 5AN	BRACADEIRA DE FIXACAO .	00	S						
811	1	1 600 A00 5AP	PRÉ-ESTRANGULADOR .	00	S						
812	1	1 600 A00 5AR	PRÉ-ESTRANGULADOR .	00	S						
813	1	1 600 A00 5AS	PRÉ-ESTRANGULADOR .	00	S						
814	1	1 600 A00 5AT	PRÉ-ESTRANGULADOR .	00	S						