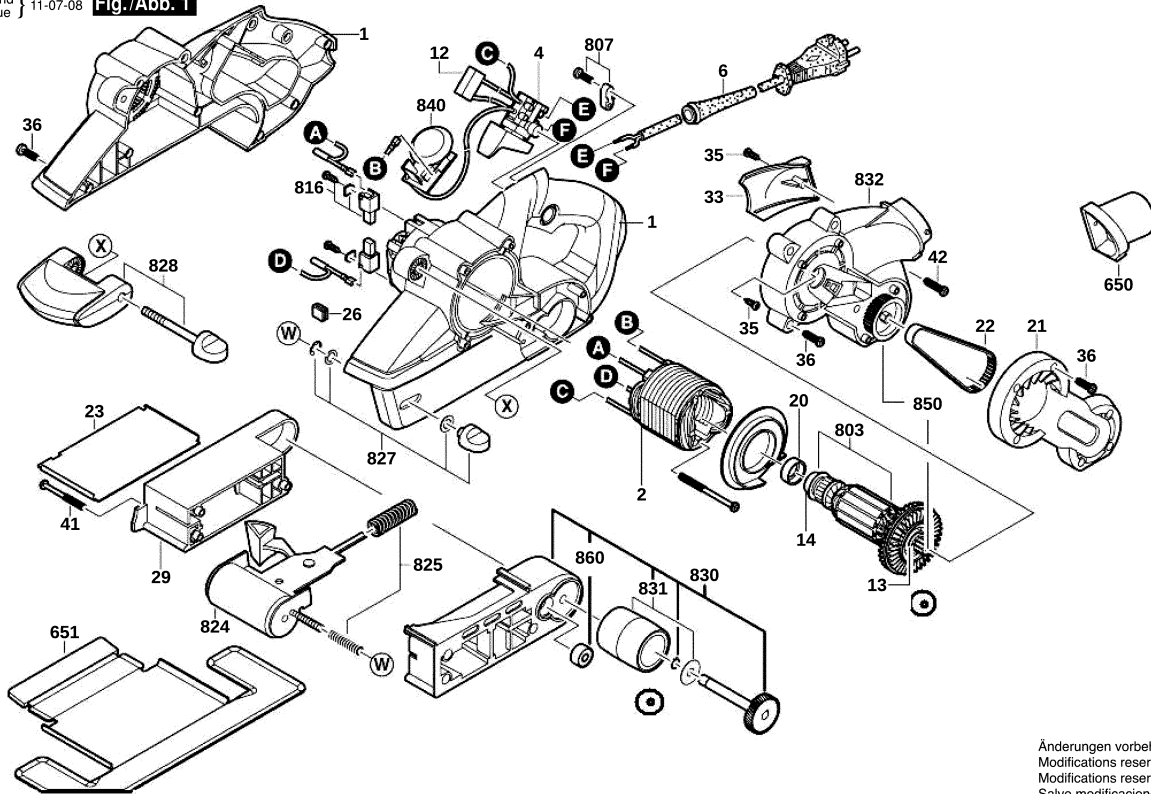


F 012 764 002

Stand }  
Issue } 11-07-08

Fig./Abb. 1



Änderungen vorbehalten  
Modifications reserved  
Modificaciones reservées  
Salvo modificaciones

1 / 1

Modelo: F 012 764 055 = 220 / BR

Data: 07/07/2011

Pos	Un	Nº de	Descrição	GP	Pos	Un	Nº de	Descrição	GP
1	1	F 000 601 243	CARCACA DO MOTOR .	00 S	830	1	2 610 395 799	CAIXA DE ENGRENAGENS .	38 S
2	1	F 000 607 055	ESTADOR 220V .	00 S	831	1	2 610 395 801	ROLDANA .	27 S
4	1	F 000 608 066	CHAVE LIG/DESLIGA .	00 S	832	1	2 610 395 803	CARCACA DO MOTOR .	32 S
5	1	F 000 609 255	CONDUTOR ELETRICO	00 S	840	1	F 000 608 067	REGULADOR DE VELOCIDADE	00 S
6	1	2 610 395 810	BOCAL .	11 S	850	1	F 000 615 028	ENGRENAGEM CORREIA	00 S
12	1	2 610 395 789	CAPACITOR SUPRESSOR .	13 S	860	1	F 000 616 029	PORCA REDONDA .	10 S
13	1	F 000 615 026	ROLAMENTO DE ESFERAS .	00 S	870	1	F 000 615 030	ROLAMENTO DE ESFERAS .	00 S
14	1	F 000 615 027	ROLAMENTO DE ESFERAS .	00 S					
15	1	F 000 616 074	PARAFUSO	00 S					
20	1	2 610 373 997	BUCHA .	15 S					
21	1	2 610 395 786	REVESTIM DE CORREIA .	23 S					
22	1	2 610 395 787	CORREIA DENTADA .	22 S					
23	1	2 610 395 788	BASE DE ASSENTO .	22 S					
26	1	2 610 395 793	TAMPAO .	10 S					
29	1	2 610 395 798	CAPA DE REVESTIMENTO .	27 S					
33	1	2 610 395 802	PLACA DE COBERTURA .	11 S					
35	3	2 610 395 804	PARAFUSO	15 S					
36	20	2 610 395 805	PARAFUSO	10 S					
41	3	2 610 395 811	PARAFUSO	10 S					
42	2	2 610 395 812	PARAFUSO	10 S					
803	1	2 610 395 785	INDUZIDO 220V .	38 S					
807	1	2 610 395 796	PROTECTOR DE CABOS .	10 S					
816	1	2 610 395 790	JOGO ESCOVAS DE CARVAO .	20 S					
824	1	2 610 395 791	FORQUILHA .	31 S					
825	1	2 610 395 792	JOGO DE MOLAS .	10 S					
827	1	2 610 395 794	BOTAO DE AJUSTE .	15 S					
828	1	2 610 395 795	PUNHO CABO .	27 S					