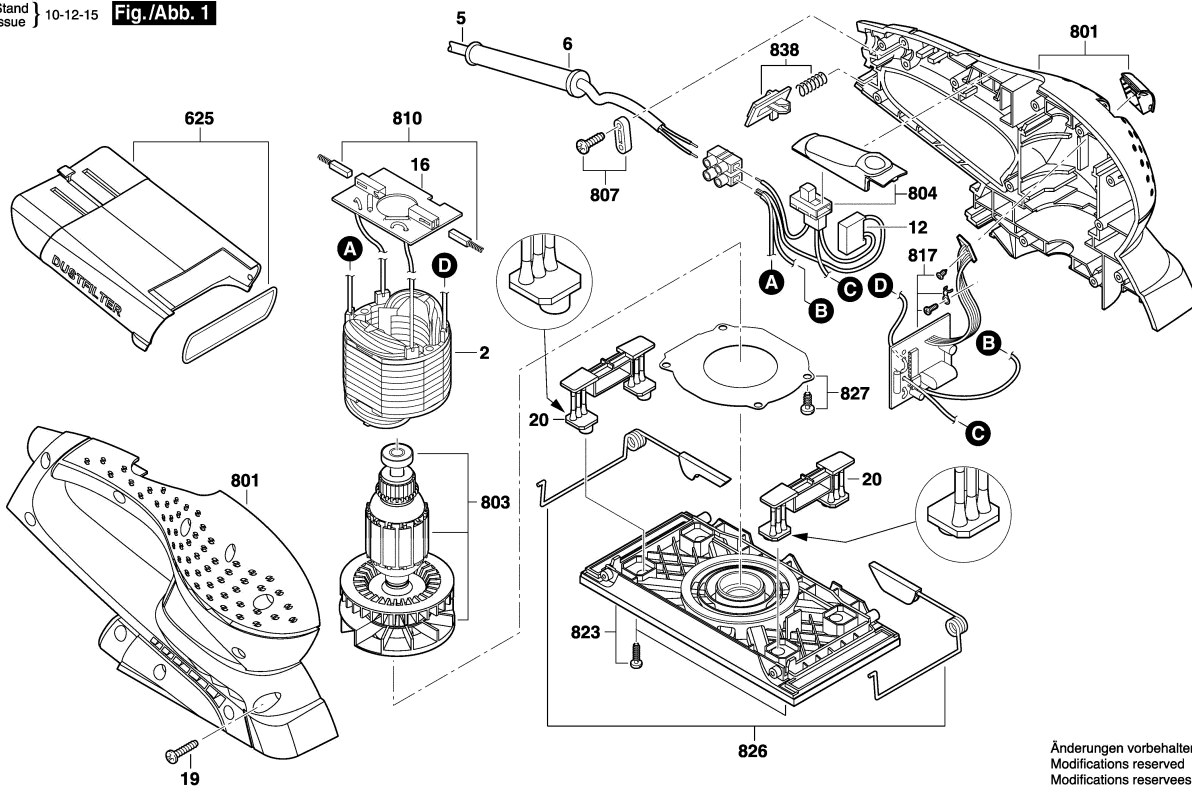


F 012 736 600

Stand } 10-12-15 Fig./Abb. 1
Issue }Änderungen vorbehalten
Modifications reserved
Modificaciones reserves
Salvo modificaciones

1 / 1

Modelo: F 012 736 601 = 127 / BR

Data: 02/02/2011

Pos	Un	Nº de	Descrição	GP		Pos	Un	Nº de	Descrição	GP	
2	1	F 000 607 115	ESTADOR 127V .	00	S						
5	1	F 000 609 274	CONDUTOR ELETRICO	23	S						
6	1	2 610 372 883	BOCAL .	11	S						
12	1	2 610 396 570	SUPRES.D/INTERFERENCIA .	12	S						
16	1	2 610 398 591	PLACA DE ESCOVAS .	16	S						
19	1	2 610 398 585	JOGO DE PARAFUSOS .	10	S						
20	2	2 610 398 583	PEÇA ARTICULADA .	12	S						
625	1	2 610 398 586	PROTECTOR DE PO .	26	S						
801	1	2 610 398 590	CONJ CAIXILHO .	31	S						
803	1	F 000 605 157	INDUZIDO 127V .	00	S						
804	1	2 610 398 578	CHAVE LIG/DESLIGA .	19	S						
807	1	2 610 396 574	PROTECTOR DE CABOS .	10	S						
810	1	2 610 398 588	JOGO ESCOVAS DE CARVAO .	19	S						
817	1	F 000 608 343	PLACA CIRC IMPR MONTADO .	00	S						
817	1	2 610 398 589	CIRCUITO IMPRESSO .	23	S						
823	1	2 610 398 584	BASE DE	20	S						
826	1	2 610 398 582	MOLA DA BRACADEIRA .	11	S						
827	1	2 610 398 587	CHAPA DE GOLPE .	11	S						
838	1	2 610 398 579	CONJUNTO DE BOTOES .	10	S						