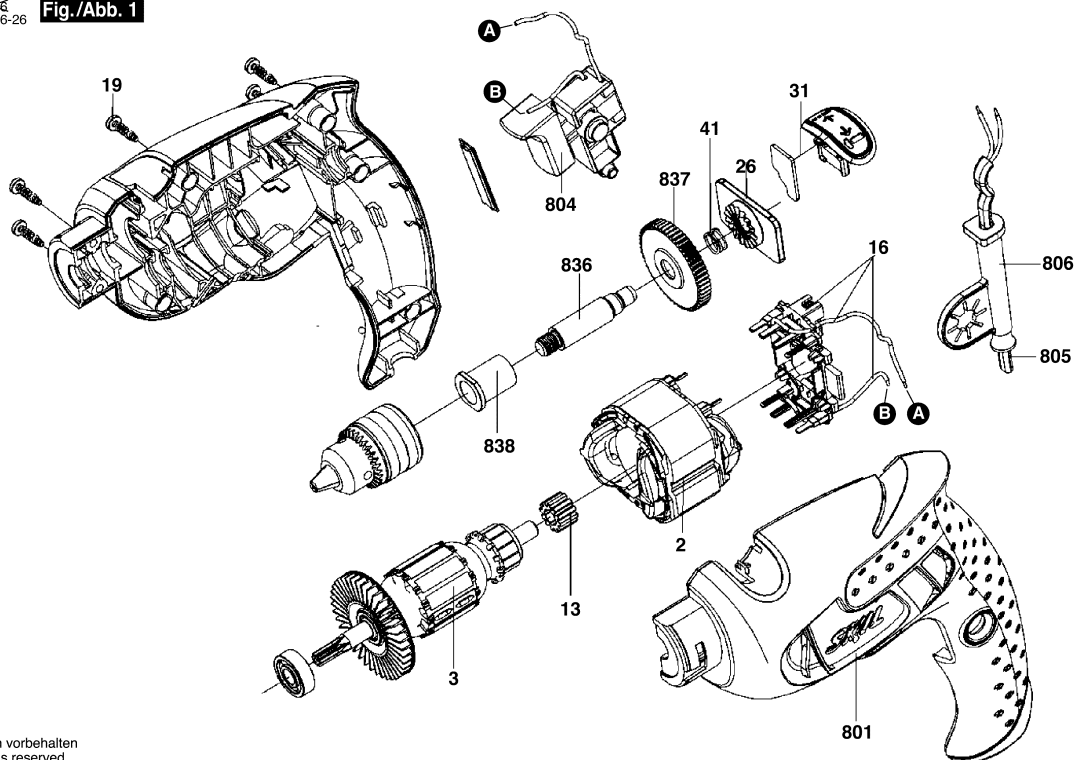


F 012 664 001  
Stand 07-06  
Issue J 09-06-26

Fig./Abb. 1



Änderungen vorbehalten  
Modifications reserved  
Modificaciones reserves  
Salvo modificaciones

|                                   |                  |
|-----------------------------------|------------------|
| Modelo: F 012 665 203 = 220 / LAM | Data: 16/09/2008 |
|-----------------------------------|------------------|

| Pos | Un | Nº de         | Descrição           | GP |   | Pos | Un | Nº de | Descrição | GP |  |
|-----|----|---------------|---------------------|----|---|-----|----|-------|-----------|----|--|
| 2   | 1  | F 000 607 040 | SAPATA POLAR 220V . | 00 | S |     |    |       |           |    |  |
| 3   | 1  | F 000 605 122 | INDUZIDO 220V .     | 00 | S |     |    |       |           |    |  |
| 13  | 1  | F 000 615 003 | BUCHA DE ACO .      | 11 | S |     |    |       |           |    |  |
| 16  | 1  | F 000 612 031 | PORTA-ESCOVAS .     | 21 | S |     |    |       |           |    |  |
| 19  | 7  | 9 618 087 099 | PARAFUSO            | 11 | S |     |    |       |           |    |  |
| 26  | 1  | F 000 614 007 | DISCO DE ENGATE .   | 15 | S |     |    |       |           |    |  |
| 31  | 1  | F 000 623 020 | COMUTADOR .         | 10 | S |     |    |       |           |    |  |
| 41  | 1  | 2 604 616 006 | MOLA DE PRESSAO .   | 11 | S |     |    |       |           |    |  |
| 801 | 1  | F 000 601 274 | CARCACA DO MOTOR .  | 00 | S |     |    |       |           |    |  |
| 804 | 1  | F 000 608 016 | CHAVE LIG/DESLIGA . | 22 | S |     |    |       |           |    |  |
| 805 | 1  | F 000 609 275 | CONDUTOR ELETRICO   | 00 | S |     |    |       |           |    |  |
| 806 | 1  | 2 600 707 059 | BOCAL Ø6,9 MM .     | 13 | S |     |    |       |           |    |  |
| 836 | 1  | F 000 619 032 | MANCAL DO FUSO .    | 20 | S |     |    |       |           |    |  |
| 837 | 1  | F 000 617 026 | PINHAO RETO .       | 18 | S |     |    |       |           |    |  |
| 838 | 1  | F 000 615 014 | BUCHA SINTERIZADA . | 11 | S |     |    |       |           |    |  |
|     |    |               |                     |    |   |     |    |       |           |    |  |
|     |    |               |                     |    |   |     |    |       |           |    |  |
|     |    |               |                     |    |   |     |    |       |           |    |  |
|     |    |               |                     |    |   |     |    |       |           |    |  |
|     |    |               |                     |    |   |     |    |       |           |    |  |
|     |    |               |                     |    |   |     |    |       |           |    |  |
|     |    |               |                     |    |   |     |    |       |           |    |  |
|     |    |               |                     |    |   |     |    |       |           |    |  |
|     |    |               |                     |    |   |     |    |       |           |    |  |

Observar por favor: Manutenções, alterações e controle de ferramentas eléctricas devem ser realizadas de forma competente. Manter as diretivas de segurança de acordo com IEC, EN, VDE, AFNOR e outras diretivas vigentes de cada país. Sob reserva de alterações