

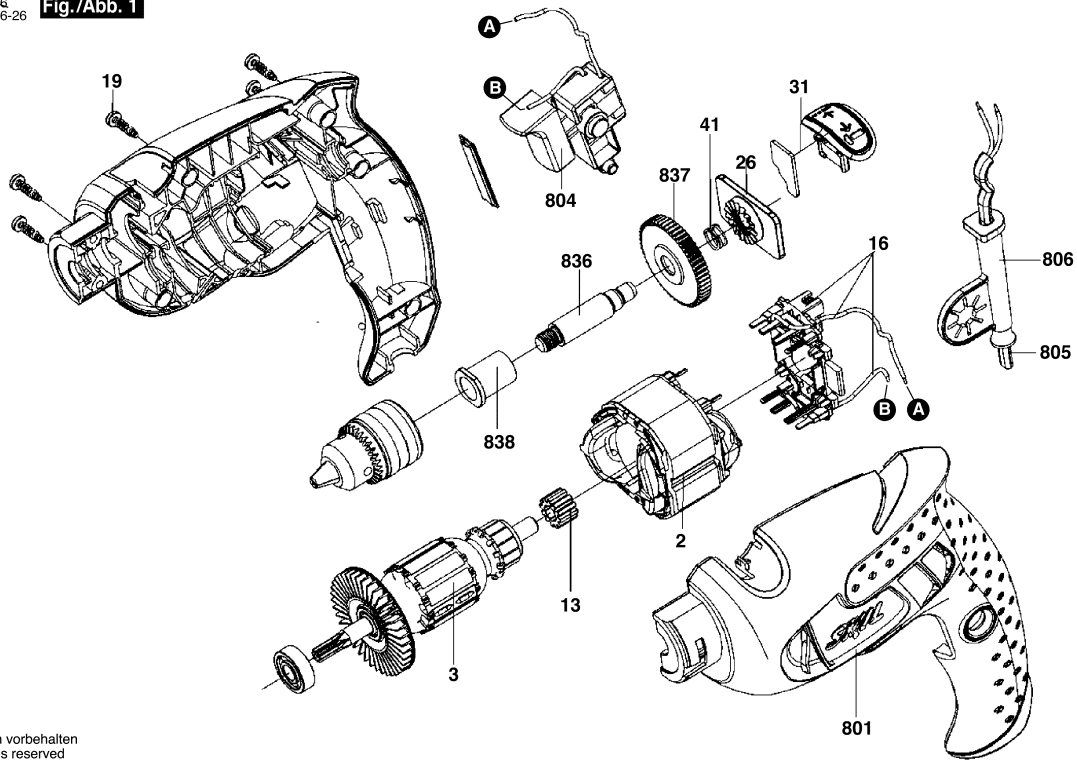


**BERBEQUIN DE PERCUSSAO**

Modelo  
6652 AB  
F 012 665 202 | SK

F 012 664 001  
Stand 07-96  
Issue J 09-06-26

**Fig./Abb. 1**



Änderungen vorbehalten  
Modifications reserved  
Modificacions reserves  
Salvo modificaciones

Modelo: F 012 665 202 = 127 / BR

Data: 16/09/2008

Pos	Un	N° de	Descrição	GP	Pos	Un	N° de	Descrição	GP
2	1	F 000 607 041	SAPATA POLAR 127V .	32	S				
3	1	F 000 605 121	INDUZIDO 127V .	30	S				
13	1	F 000 615 003	BUCHA DE ACO .	11	S				
16	1	F 000 612 031	PORTA-ESCOVAS .	21	S				
19	7	9 618 087 099	PARAFUSO	11	S				
26	1	F 000 614 007	DISCO DE ENGATE .	15	S				
31	1	F 000 623 020	COMUTADOR .	10	S				
41	1	2 604 616 006	MOLA DE PRESSAO .	11	S				
801	1	F 000 601 274	CARCACA DO MOTOR .	00	S				
804	1	F 000 608 016	CHAVE LIG/DESLIGA .	22	S				
805	1	F 000 609 275	CONDUTOR ELETRICO	00	S				
806	1	2 600 707 059	BOCAL Ø6,9 MM .	13	S				
836	1	F 000 619 032	MANCAL DO FUSO .	20	S				
837	1	F 000 617 026	PINHAO RETO .	18	S				
838	1	F 000 615 014	BUCHA SINTERIZADA .	11	S				

Observar por favor: Manutenções, alterações e controle de ferramentas eléctricas devem ser realizadas de forma competente. Manter as diretivas de segurança de acordo com IEC, EN, VDE, AFNOR e outras diretivas vigentes de cada país. Sob reserva de alterações