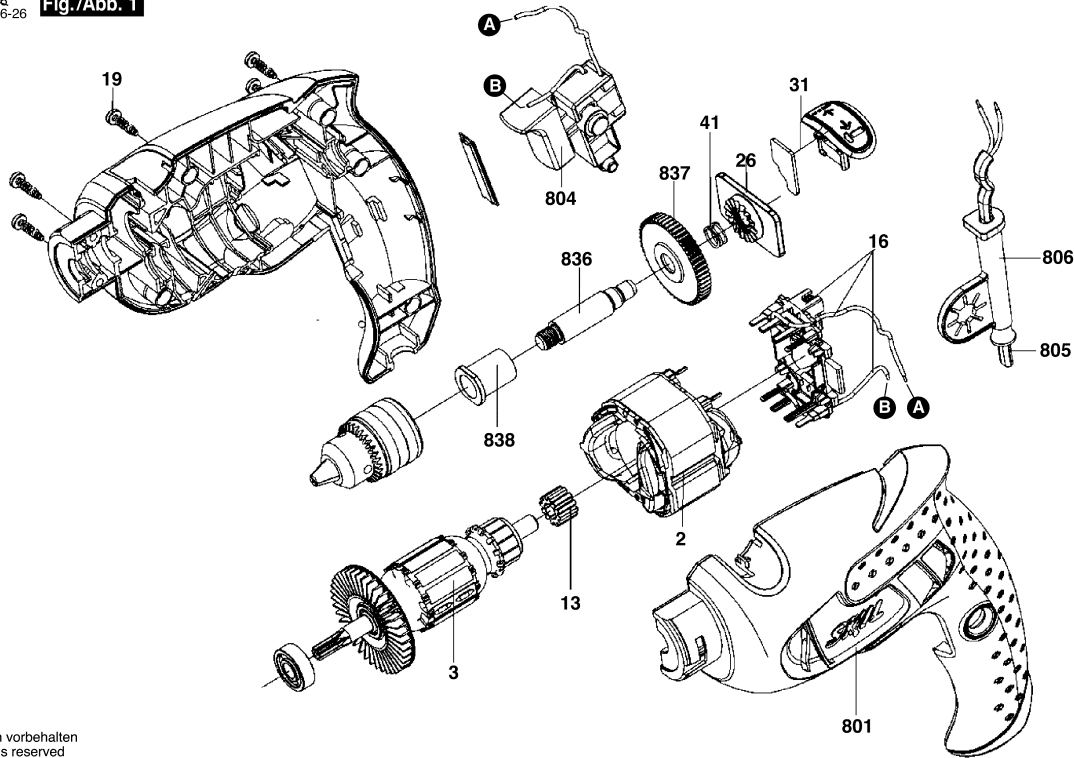


F 012 664 001

Stand 07-06
Issue J 09-06-26

Fig./Abb. 1



Änderungen vorbehalten
Modifications reserved
Modificaciones reservées
Salvo modificaciones

1 / 1

Modelo: F 012 665 003 = 220 / LAM Data: 16/09/2008

Pos	Un	N° de	Descrição	GP	Pos	Un	N° de	Descrição	GP
2	1	F 000 607 040	SAPATA POLAR 220V .	00 S					
3	1	F 000 605 122	INDUZIDO 220V .	00 S					
13	1	F 000 615 003	BUCHA DE ACO .	11 S					
16	1	F 000 612 031	PORTA-ESCOVAS .	21 S					
19	7	9 618 087 099	PARAFUSO	11 S					
26	1	F 000 614 007	DISCO DE ENGATE .	15 S					
31	1	F 000 623 020	COMUTADOR .	10 S					
41	1	2 604 616 006	MOLA DE PRESSAO .	11 S					
801	1	F 000 601 274	CARCACA DO MOTOR .	00 S					
804	1	F 000 608 015	CHAVE LIG/DESLIGA .	18 S					
805	1	F 000 609 275	CONDUTOR ELETRICO	00 S					
806	1	2 600 707 059	BOCAL Ø6,9 MM .	13 S					
836	1	F 000 619 032	MANCAL DO FUSO .	20 S					
837	1	F 000 617 026	PINHAO RETO .	18 S					
838	1	F 000 615 014	BUCHA SINTERIZADA .	11 S					

Observar por favor: Manutenções, alterações e controle de ferramentas eléctricas devem ser realizadas de forma competente. Manter as diretivas de segurança de acordo com IEC, EN, VDE, AFNOR e outras diretivas vigentes de cada país. Sob reserva de alterações