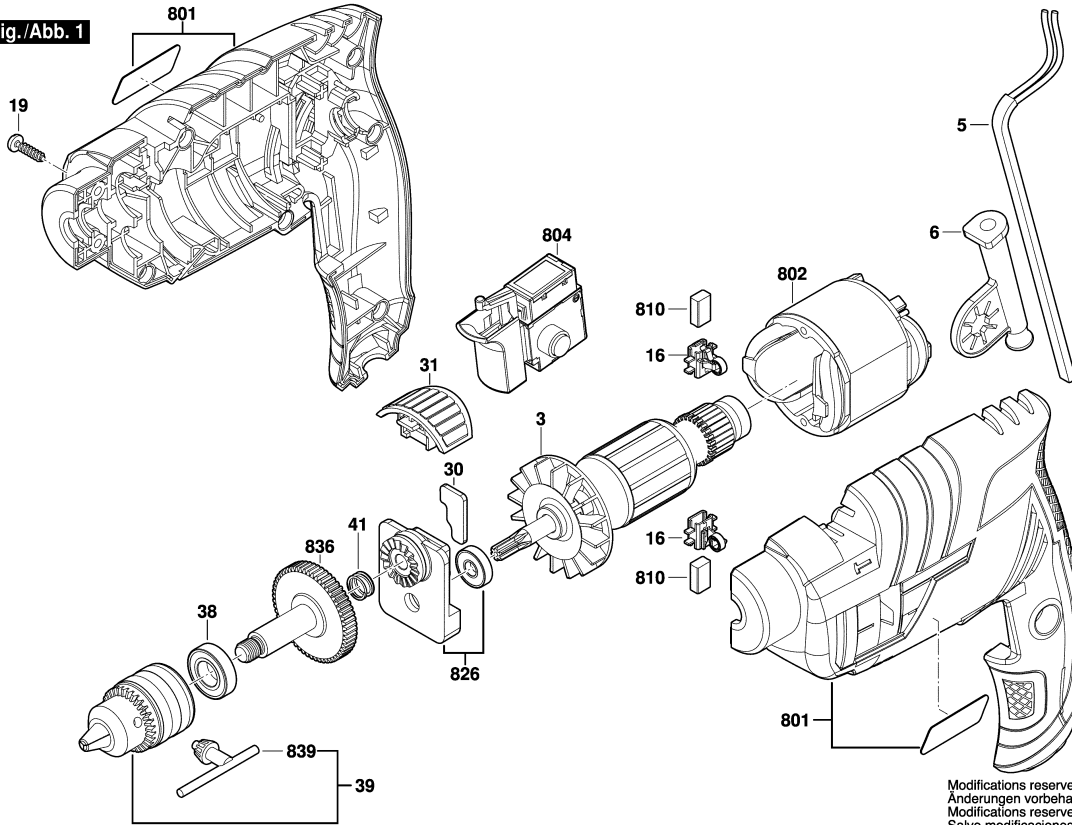


F012 655 001
Issue | 12-05-16
Stand

Fig./Abb. 1



Modifications reserved
Änderungen vorbehalten
Modifications reserves
Salvo modificaciones

1 / 1

Modelo: F 012 655 201 = 127 / BR

Data: 25/05/2012

Pos	Un	N° de	Descrição	GP		Pos	Un	N° de	Descrição	GP	
3	1	1 619 X07 234	Conjunto Induzido 127V .	00	S						
5	1	F 000 609 070	CONDUTOR ELETRICO	00	S						
6	1	2 600 707 059	BOCAL Ø6,9 MM .	13	S						
16	2	1 619 X04 200	PORTA-ESCOVAS .	00	S						
19	8	2 603 490 022	PARAFUSO LONTICULAR	10	S						
30	1	1 619 X07 251	PLACA DE PRESSAO .	00	S						
31	1	1 619 X07 252	COMUTADOR .	00	S						
38	1	1 619 X07 256	ROLAMENTO DE ESFERAS .	17	S						
39	1	1 608 571 079	MANDRIL Ø1,0-10 MM, 3/8" .	32	S						
41	1	2 604 616 006	MOLA DE PRESSAO .	11	S						
801	1	1 619 X07 632	MÓDULO CARÇAÇA .	00	S						
802	1	1 619 X07 640	Conjunto de núcleo polar 127V .	00	S						
804	1	1 619 X07 645	INTERRUPTOR .	00	S						
810	1	1 619 X07 733	JOGO ESCOVAS DE CARVAO .	00	S						
826	1	1 619 X07 639	SUPORE DE ACO .	00	S						
836	1	1 619 X07 638	GRUPO DE VEIOS ROSCADOS	00	S						
839	1	1 607 950 045	CHAVE DE MANDRIL SG2 .	00	A						