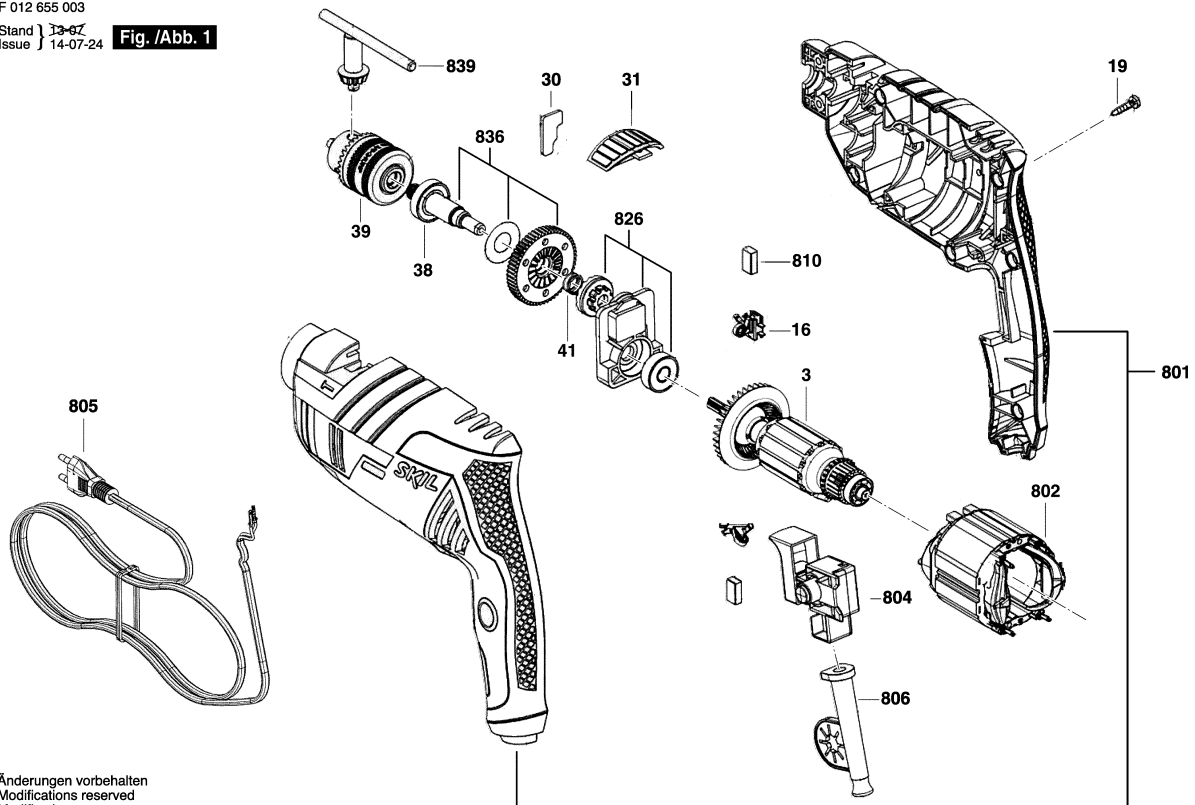


F 012 655 003
Stand 13-67
Issue 14-07-24

Fig./Abb. 1



Änderungen vorbehalten
Modifications reserved
Modifications reserves
Salvo modificaciones

Modelo: F 012 655 003 = 127 / BR Data: 14/07/2016

Pos	Un	N° de	Descrição	GP	Pos	Un	N° de	Descrição	GP
3	1	F 000 605 210	INDUZIDO 127V .	00 S					
16	2	1 619 X04 200	PORTA-ESCOVAS .	00 S					
19	8	9 618 087 099	PARAFUSO	11 S					
30	1	1 619 X07 251	PLACA DE PRESSAO .	00 S					
31	1	1 619 X07 252	COMUTADOR .	00 S					
38	1	1 619 X07 256	ROLAMENTO DE ESFERAS .	17 S					
39	1	1 608 571 079	MANDRIL Ø1,0-10 MM, 3/8" .	32 S					
41	1	2 604 616 006	MOLA DE PRESSAO .	11 S					
801	1	F 000 601 624	CARCACA DO MOTOR .	00 S					
802	1	F 000 607 154	ESTADOR 127V .	00 S					
804	1	F 000 608 425	INTERRUPTOR .	00 S					
805	1	F 000 609 063	CONDUTOR ELETRICO	18 S					
806	1	2 600 707 059	BOCAL Ø6,9 MM .	13 S					
810	1	1 619 X07 733	JOGO ESCOVAS DE CARVAO .	00 S					
826	1	F 000 613 097	SUPORTE DE ACO .	00 S					
836	1	F 000 619 094	GRUPO DE VEIOS ROSCADOS	00 S					
839	1	1 607 950 045	CHAVE DE MANDRIL SG2 .	00 A					

Observar por favor: Manutenções, alterações e controle de ferramentas eléctricas devem ser realizadas de forma competente. Manter as diretivas de segurança de acordo com IEC, EN, VDE, AFNOR e outras diretivas vigentes de cada país. Sob reserva de alterações