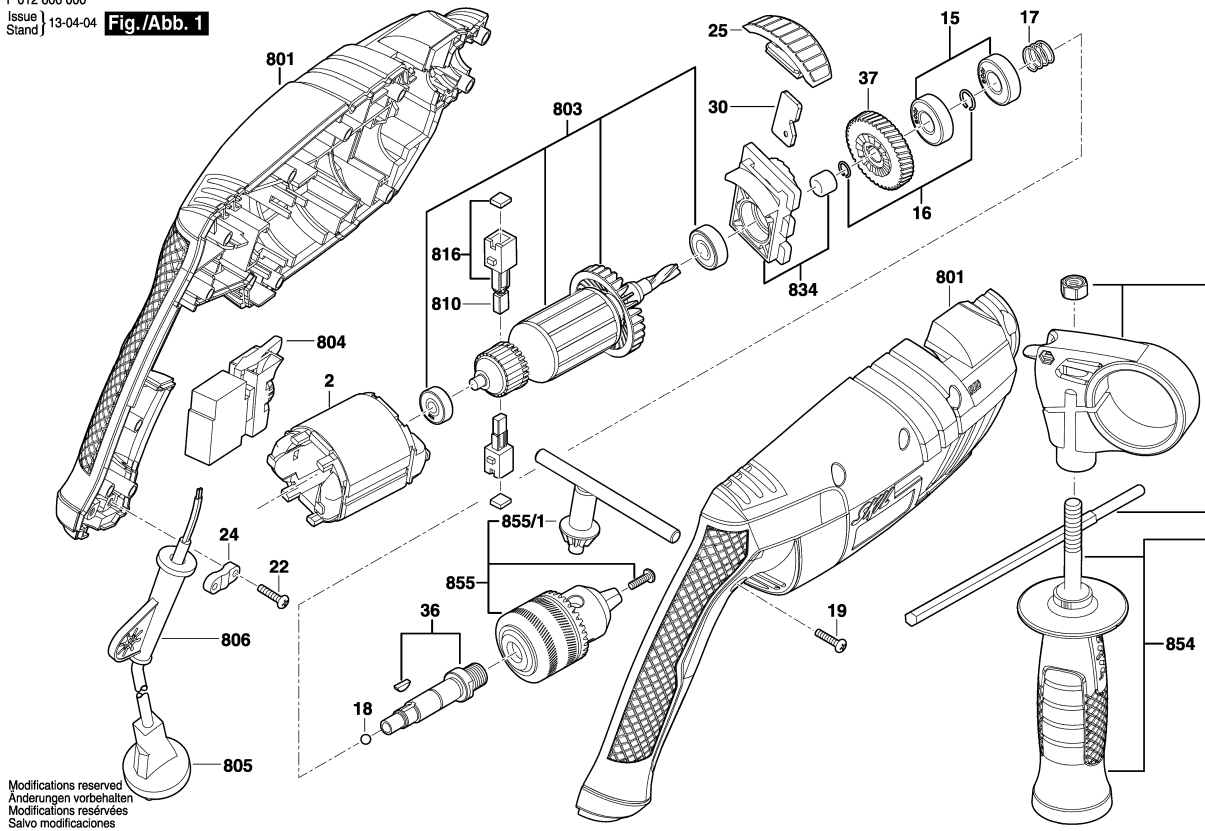


F 012 606 000
Issue |
Stand | 13-04-04

Fig./Abb. 1



Modelo: F 012 606 001 = 127 / BR

Data: 26/03/2013

Pos	Un	N° de	Descrição	GP	Pos	Un	N° de	Descrição	GP
2	1	F 000 607 068	ESTADOR 127V .	00 S					
15	2	F 000 615 032	ROLAMENTO DE ESFERAS	17 S					
16	1	F 000 616 081	ANEL .	12 S					
17	1	F 000 620 015	MOLA DE CONTATO .	10 S					
18	1	F 000 615 033	ESFERA .	10 S					
19	11	F 000 616 082	PARAFUSO	00 S					
22	2	F 000 616 083	PARAFUSO	10 S					
24	1	F 000 616 084	BRACADEIRA DE FIXACAO .	10 S					
25	1	F 000 623 071	COMUTADOR .	00 S					
30	1	F 000 623 031	DISCO DE COMANDO .	10 S					
36	1	F 000 619 050	FUSO .	21 S					
37	1	F 000 617 036	PINHÃO RETO .	23 S					
801	1	F 000 601 752	CARCACA DO MOTOR .	00 S					
803	1	F 000 605 104	INDUZIDO COM VENTOINHA	40 S					
804	1	F 000 608 089	CHAVE LIG/DESLIGA .	34 S					
805	1	F 000 609 425	CONDUTOR ELETRICO	00 S					
806	1	F 000 603 043	BOCAL .	10 S					
810	1	F 000 611 049	JOGO ESCOVAS DE CARVAO .	21 S					
816	2	F 000 612 051	PORTA-ESCOVAS .	15 S					
834	1	F 000 613 090	CONJUNTO DE MONTAGEM .	00 S					
854	1	F 000 633 048	EMPUNHADEIRA COMPLETA .	00 S					
855	1	F 000 632 273	MANDRIL PARA BROCAS 1/2" .	27 S					
855/1	1	9 617 081 894	CHAVE DE MANDRIL .	19 S					