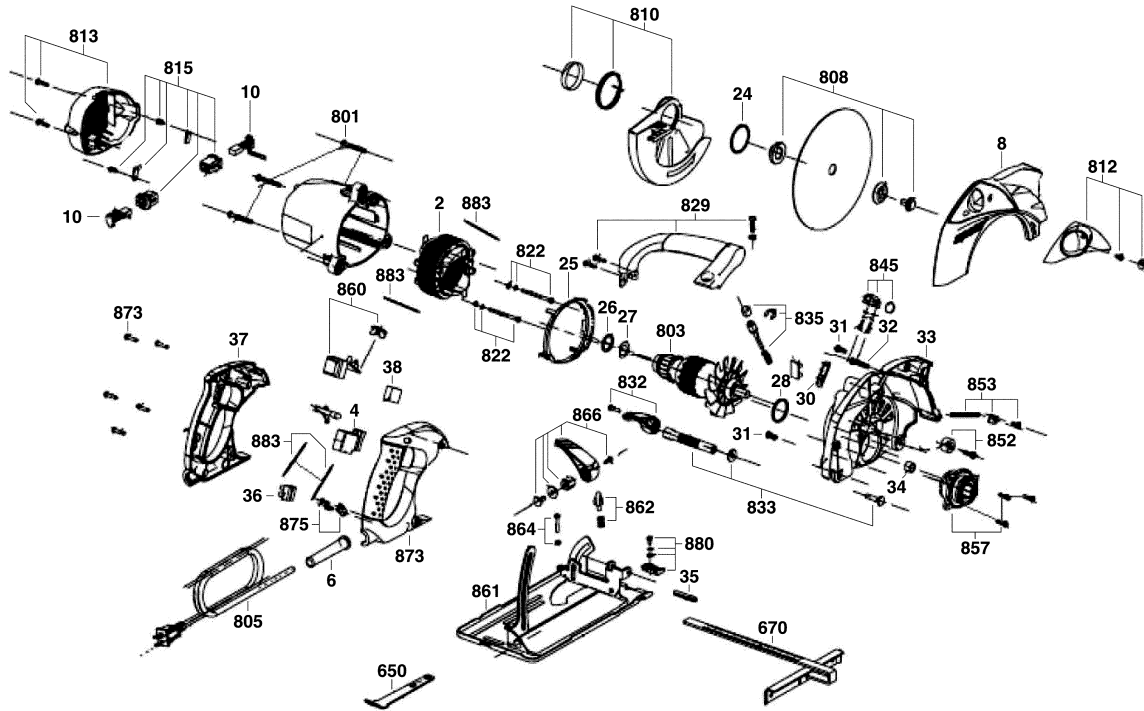


F 012 580 100
Stand | 10-12
Issue | 12-12-17

Fig./Abb. 1



Änderungen vorbehalten
Modifications reserved
Modificaciones reservées
Salvo modificaciones

1 / 1

Modelo: F 012 580 101 = 127 / BR

Data: 10/02/2011

Pos	Un	N° de	Descrição	GP	Pos	Un	N° de	Descrição	GP
2	1	F 000 607 105	ESTADOR 127V .	00 S	815	2	F 000 612 060	PORTA-ESCOVAS .	00 S
4	1	F 000 608 330	CHAVE LIG/DESLIGA .	00 S	822	2	F 000 616 143	PARAFUSO	00 S
6	1	F 000 603 074	BOCAL .	00 S	829	1	F 000 603 080	TAMPA .	00 S
8	1	F 000 603 076	MANCAL DE ACIONAMENTO .	00 S	832	1	F 000 603 081	GANCHO DE SEGURANCA .	00 S
10	2	F 000 611 066	ESCOVA DE CARVAO .	00 S	833	1	F 000 603 082	BOTAO ALAVANCA COMANDO .	00 S
24	1	F 000 616 136	ANEL DE SEGURANCA .	00 S	835	1	F 000 616 144	TRAVA .	00 S
25	1	F 000 604 016	ANEL DE GUIA DE AR .	00 S	845	1	F 000 608 335	Laser .	00 S
26	1	F 000 616 137	ARRUELA DE PRESSTO .	00 S	852	1	F 000 603 083	BATENTE .	00 S
27	1	F 000 616 138	ARRUELA LISA .	00 S	853	1	F 000 620 019	MOLA .	00 S
28	1	F 000 616 139	O-Ring .	00 S	857	1	F 000 613 071	FUSO .	00 S
30	1	F 000 608 333	LENTE .	00 S	860	1	F 000 608 337	BOTAO DE PRESSAO .	00 S
31	2	F 000 616 140	PARAFUSO	00 S	861	1	F 000 603 085	BASE DE	00 S
32	1	F 000 616 141	PARAFUSO	00 S	862	1	F 000 616 145	PORCA BORBOLETA .	00 S
33	1	F 000 602 016	MANCAL DE ACIONAMENTO .	00 S	864	1	F 000 616 146	PARAFUSO	00 S
34	1	F 000 615 061	LUVA DE AGULHAS .	00 S	866	1	F 000 603 086	PORCA BORBOLETA .	00 S
35	1	F 000 616 142	BUCHA DE FIXACAO .	00 S	873	1	F 000 603 087	TAMPA .	00 S
36	1	F 000 603 077	TACHO DE ROLOS .	00 S	875	1	F 000 603 089	BRACADEIRA DE FIXACAO .	00 S
37	1	F 000 608 334	DISCO DE ENGATE .	00 S	883	1	F 000 603 089	BRACADEIRA DE FIXACAO .	00 S
650	1	F 000 616 034	CHAVE DE CONTATO .	11 S					
670	1	F 000 633 034	BATENTE .	00 A					
801	1	F 000 601 301	CARCACA DO MOTOR .	00 S					
803	1	F 000 605 149	INDUZIDO 127V .	00 S					
805	1	F 000 609 279	CONDUTOR ELETRICO	00 S					
808	1	F 000 613 070	LAMELA .	00 S					
810	1	F 000 603 078	PROTETOR ANGULAR .	00 S					
812	1	F 000 603 079	MANCAL ADAPTADOR .	00 S					
813	1	F 000 612 059	PORTA-ESCOVAS .	00 S					