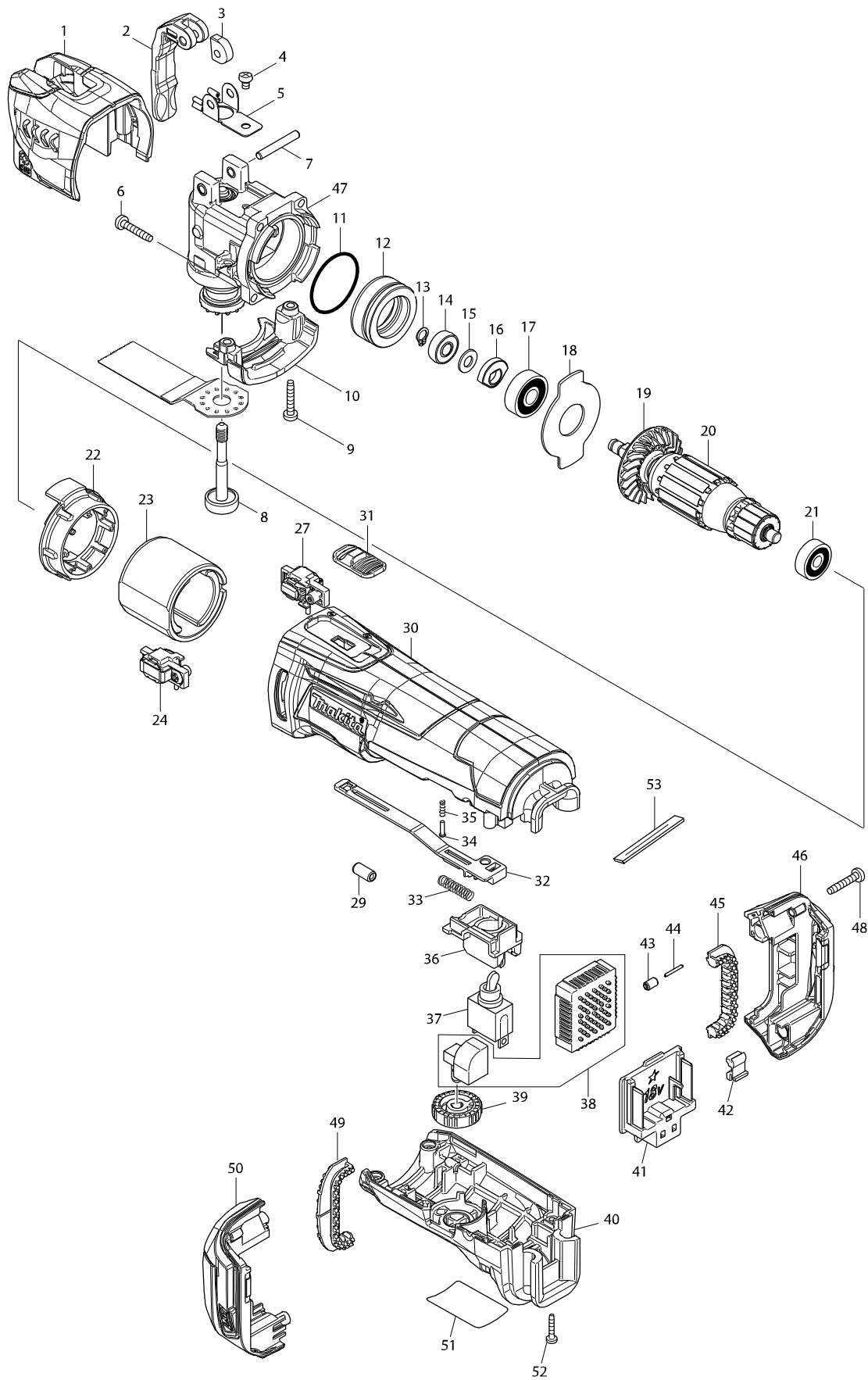


MODELO DTM51 MULTIFERRAMENTA À BATERIA



Modelo DTM51					
Item	Sub	Códigos	Descrição em Português	Parts Description	Qntd.
1		455272-6	TAMPA SUPERIOR	UPPER HEAD COVER	1
2		319059-9	ALAVANCA	LEVER	1
3		313268-2	TRAVA GIRATORIA	TURN BLOCK	1
4		911102-6	PARAFUSO M4X6	PAN HEAD SCREW M4X6	1
5		232282-8	MOLA EM LAMINA	LEAF SPRING	1
6		266424-2	PARAFUSO AUTO ATARRAXANTE PT4X20	TAPPING SCREW 4*20	4
7		268306-4	PINO 5	PIN 5	1
8		326409-1	PARAFUSO PERFURANTE	HOLE BOLT	1
9		266424-2	PARAFUSO AUTO ATARRAXANTE PT4X20	TAPPING SCREW 4*20	2
10		454635-3	TAMPA FRONTAL INFERIOR	LOWER HEAD COVER	1
11		213343-3	ANEL O- RING 35	O RING 35	1
12		326347-7	CAIXA DE ROLAMENTO	BEARING BOX	1
13		961003-8	ANEL RETENTOR S-7	RETAINING RING	1
14		211392-4	ROLAMENTO DE ESFERA 706	SPHERE BEARING 706	1
15		253133-2	ARRUELA LISA 7	FLAT WASHER 7	1
16		313245-4	BALANCEADOR	BALANCER	1
17		211092-6	ROLAMENTO DE ESFERA 629DDW	BALL BEARING 629DDW	1
18		285857-2	RETENTOR DO ROLAMENTO	BEARING RETAINNER	1
19		240140-4	VENTOINHA 46	FAN 46	1
20		519338-7	CONJUNTO DO ROTOR 18V	ARMATURE ASSY 18V	1
	D10		INC. 19,21	INC. 19,21	
21		210023-2	ROLAMENTO DE ESFERA 627T1XDDWC3E	BALL BEARING 627DDW	1
22		455017-2	GUIA DA VENTOINHA	BUFFLE PLATE	1
23		632B69-4	ELETROIMA	YOKE UNIT	1
24		632B88-0	GUIA DE ESCOVA DE CARVAO COMPLETO	BRUSH HOLDER COMPLETE	1
27		632B89-8	GUIA DE ESCOVA DE CARVAO COMPLETO	BRUSH HOLDER COMPLETE	1
30		455013-0	CAIXA DO MOTOR	MOTOR HOUSING	1
31		455016-4	BOTAO DO INTERRUPTOR	SWITCH KNOB	1
32		455015-6	ALAVANCA DO INTERRUPTOR	SWITCH LEVER	1
33		234263-8	MOLA DE COMPRESS 5	COMPRESSION SPRING 5	1
34		255058-6	REBITE 2	RIVET 2	1
35		233002-3	MOLA DE COMPRES 3	COMPRESSION SPRING 3	1
36		455018-0	CAIXA DO INTERRUPTOR	SWITCH CASE	1
37		651423-1	INTERRUPTOR	SWITCH	1
38		620270-1	CONTROLADOR	CONTROLLER	1
39		271617-8	ENGRENAGEM 28	DIAL 28	1
40		142553-4	TAMPA DO PUNHO COMPLETO	HANDLE COVER COMPLETE	1
	C10	263005-3	PINO BORRACHA 6	RUBBER PIN 6	3
41		643852-2	TERMINAL	TERMINAL	1
42		424476-1	AMORTECEDOR	CUSHION	1
43		263036-2	PINO DE BORR 5	RUBBER PIN 5	1
44		268184-2	PINO 1.5	PIN 1.5	1
45		424473-7	AMORTECEDOR DE BORR	CUSHION RUBBER	1
46		187848-8	CONJUNTO DA CAIXA DA BATERIA	BATTERY HOUSING SET	1
	C10	263005-3	PINO BORRACHA 6	RUBBER PIN 6	2
	D10		INC. 50	INC. 50	
47		143250-5	CAIXA DA MANIVELA COMPLETA	CRANK HOUSING COMPLETE	1
48		266424-2	PARAFUSO AUTO ATARRAXANTE PT4X20	TAPPING SCREW 4*20	2
49		424473-7	AMORTECEDOR DE BORR	CUSHION RUBBER	1
50		187848-8	CONJUNTO DA CAIXA DA BATERIA	BATTERY HOUSING SET	1
	C10	263005-3	PINO BORRACHA 6	RUBBER PIN 6	2
	D10		INC. 46	INC. 46	
52		266429-2	PARAFUSO AUTO ATARR 3X16	TAPPING SCREW PT 3*16	4
53		423404-3	CHAPA DE ESPONJA	SPONGE SHEET	1
A01A		195581-8	CARREGADOR DE BATERIA DC18RC-110V	DC18RC BATTERY CHARGER	
A01B		195590-7	CARREGADOR DE BATERIA DC18RC-220V	DC18RC BATTERY CHARGER	
A02		196015-4	BATERIA BL1830	BATTERY BL1830 SET	