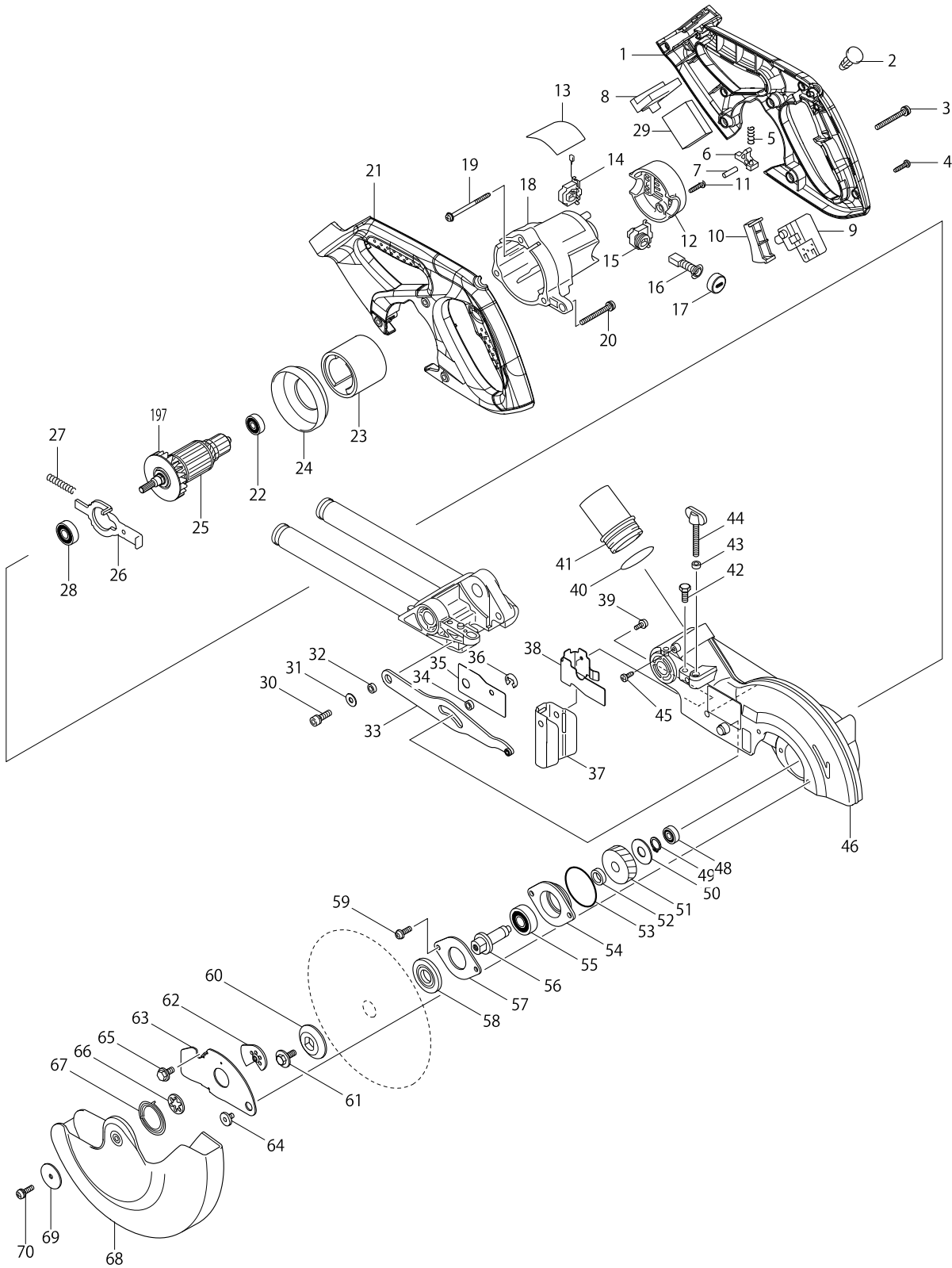
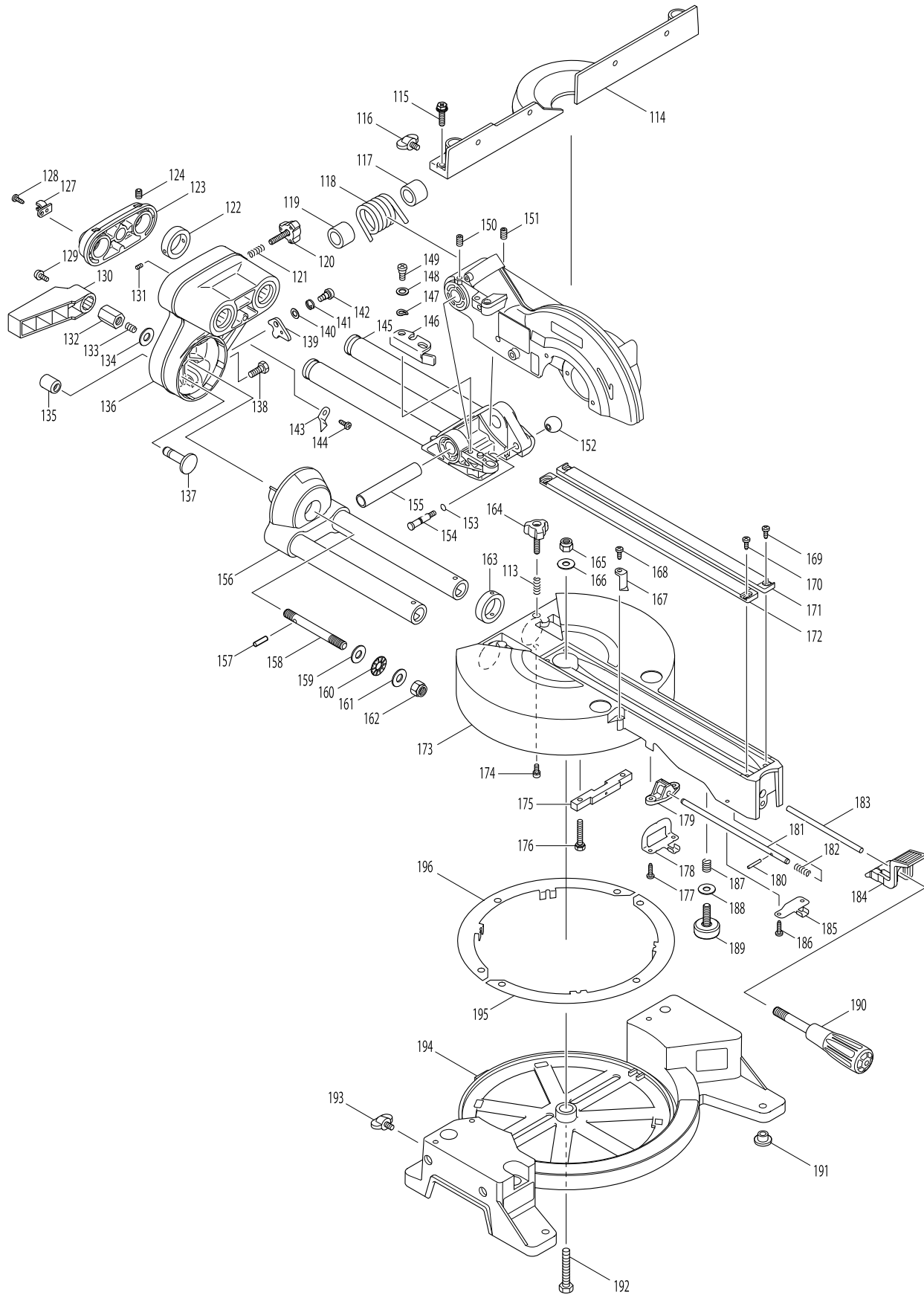


Modelo DLS713 Serra de Esquadria a Bateria 190MM



Modelo DLS713 Serra de Esquadria a Bateria 190MM





Modelo DLS713					
Ítem	Sub	Código	Descrição em Português	Parts List	Qntd.
001		188961-5	CONJUNTO DO CABO	HANDLE SET	1
	D10		INC. 21	INC. 21	
002		417113-4	BOTAO DO INTERR	SWITCH BUTTON	1
003		911268-2	PARAFUSO CAB RED 5X45 SW+PW	PAN HEAD SCREW M5X45 WR	3
004		265995-6	PARAFUSO ATARRAXANTE PT4X18	TAPPING SCREW 4X18	5
005		231026-3	MOLA DE COMPRES 4	COMPRESSION SPRING 4	1
006		416533-9	ALAVANCA	LOCK OFF LEVER	1
007		256123-4	PINO 5	PIN 5	1
008		644808-8	TERMINAL	TERMINAL	1
009		651956-6	INTERRUIPTOR TG72BD	SWITCH TG72BD	1
010		452130-7	ALAVANCA DO INTERRUPTOR	SWITCH LEVER	1
011		265995-6	PARAFUSO ATARRAXANTE PT4X18	TAPPING SCREW 4X18	2
012		416639-3	TAMPA TRAS	REAR COVER	1
014		643939-0	GUIA DA ESCOVA DE CARVAO	BRUSH HOLDER	1
015		643966-7	GUIA DA ESCOVA DE CARVAO	BRUSH HOLDER	1
016		196491-2	ESCOVA DE CARVAO CB-441	CARBON BRUSH SET	1
017		643941-3	TAMPA DA GUIA DE CARVAO	BRUSH HOLDER CAP	2
018		416909-0	CAIXA DO MOTOR	MOTOR HOUSING	1
019		266209-6	PARAFUSO AUTO ATARRAXANTE CT4X60	TAPPING SCREW 4X60	2
020		911268-2	PARAFUSO CAB RED 5X45 SW+PW	PAN HEAD SCREW M5X45 WR	3
021		188961-5	CONJUNTO DO CABO	HANDLE SET	1
	D10		INC. 1	INC. 1	
022		210023-2	ROLAMENTO DE ESFERA 627T1XDDWC3E	BALL BEARING 627DDW	1
022-1		210045-2	ROLAMENTO 627DDW	BALL BEARING 627DDW	1
023		632828-4	ELETROIMA	YOKE UNIT	1
024		416907-4	GUIA DA VENTONHA	BAFFLE PLATE	1
025		519269-0	ROTOR COMPL 18V	ARMATURE ASS'Y 18V	1
	D10		INC. 22,28,197	INC. 22,28,197	
026		344681-3	TRAVA DO EIXO	SHAFT LOCK	1
027		233092-6	MOLA DE COMPRES 5	COMPRESSION SPRING 5	1
028		211088-7	ROLAMENTO DE ESFERA 6000JX2LLHCM/5KQHK	BALL BEARING 6000DDW	1
029		620263-8	CONTROLADOR	CONTROLLER	1
030		922331-6	PARAFUSO ALLEN M6X20	HEX SOCKET HEAD BOLT	1
031		253804-1	ARRUELA LISA 6	FLAT WASHER 6	1
032		257163-5	ANEL 6	RING 6	1
033		154643-1	PLACA MOVEL COMPL	LINK PLATE COMPLETE	1
034		257163-5	ANEL 6	RING 6	1
035		346330-8	CAPA DA PLACA MOVEL	LINK COVER	1
036		961018-5	ANEL TRAVA MKR-5	STOP RING(EXT)E-5	1
037		424045-8	PROTETOR	GUARD	1
038		345438-5	PLACA DE PROTECAO	GUARD PLATE	1
039		911113-1	PARAFUSO CAB RED 4X10 SW+PW	PAN HEAD SCREW M4*10 WR	1
040		213460-9	ANEL O- RING 35	O RING 35	1
041		419277-0	TUBEIRA DO ASPIRADOR	DUST NOZZLE	1
042		266757-5	PARAFUSO SEXT M6X16	HEX BOLT M6*16	1
043		262001-8	ARRUELA DE BORR 5	URETHANE RING 5	1
044		265717-4	PARAFUSO M6X43	THUMB SCREW M6*43	
045		266026-4	PARAFUSO AUTO ATARRAXANTE CT4X12	TAPPING SCREW CT 4X12	1
046		140699-0	PROTETOR FIXO COMPL	BLADE CASE COMPLETE	1
	C10	263002-9	PINO BORR 4 P/4100NHK	RUBBER PIN 4	1
	C20	263005-3	PINO BORRACHA 6	RUBBER PIN 6	1
048		211021-9	ROLAMENTO DE ESFERA 607LLB	BALL BEARING 607LLB	1
049		961052-5	ANEL TRAVA MKE-12	RETAINING RING S-12	1

Modelo DLS713

Ítem	Sub	Código	Descrição em Português	Parts List	Qntd.
050		253813-0	ARRUELA LISA 12MM	FLAT WASHER 12	1
051		226512-7	ENGRENAGEM HELICOIDAL 60	HELICAL GEAR 60	1
052		257011-8	ESPACADOR 12	RING 12 FOR DP3730	1
053		213623-7	ANEL O RING 46	O-RING 46	1
054		317193-9	CAIXA DO ROLAM	BEARING BOX	1
055		211129-9	ROLAMENTO DE ESFERA 6201DDW	BALL BEARING 6201DDW	1
056		323798-5	EIXO	SPINDLE	1
057		285694-4	RETENTOR DO ROLAM 58	BEARING RETAINER 58	1
058		224370-5	FLANGE INT 40	INNER FLANGE 40	1
059		911223-4	PARAFUSO CAB RED M5X16MM	PAN HEAD SCREW M5*16	2
060		224275-9	FLANGE EXT 40	OUTER FLANGE 40	1
061		266733-9	PARAFUSO ATARRACHANTE M5	TRUSS HEAD SCREW M5	1
062		345585-2	PLACA CENTR	CENTER PLATE	1
063		346232-8	TAMPA CENTRAL	CENTER COVER	1
064		265985-9	PARAFUSO ALLEN M6	HEX.SOCKET HEAD BOLTM6	1
065		266732-1	PARAFUSO SEXT M6X14	HEX.BOLT M6X14	1
066		345589-4	ARRUELA CENTRAL		1
067		231934-8	MOLA ESPIRAL 26	SPIRAL SPRING 26	1
068		419123-7	PROTETOR MOVEL	SAFETY COVER	1
069		267136-0	ARRUELA LISA 5	FLAT WASHER 5	1
070		911228-4	PARAFUSO CRM 5X18	PAN HEAD SCREW M5*18	1
113		231325-3	MOLA DE COMPRES 6	COMPRESSION SPRING 6	1
114		318655-0	GUIA DE CORTE	GUIDE FENCE	1
115		922344-7	PARAFUSO SEXT M6X25	HEX.BOLT M6X25	3
116		251887-5	PARAFUSO M6X10	THUMB SCREW M6*16	1
117		416535-5	BUCHA 17	SLEEVE 17	1
118		231638-2	MOLA DE TORCAO 28	TORSION SPRING 28	1
119		416535-5	BUCHA 17	SLEEVE 17	1
120		265790-4	PARAFUSO CABECA PLASTICA M6X28	THUMB SCREW M6X28	1
121		231325-3	MOLA DE COMPRES 6	COMPRESSION SPRING 6	1
122		257214-4	ANEL 26	RING 26	1
123		318651-8	FIXADOR DO TUBO	PIPE HOLDER	1
124		266208-8	PARAFUSO DE SOQ M6X8	H.SOCKET HEAD SET SCREW M6*8	2
127		687045-1	PRENDEDOR DO FIO	STRAIN RELIEF	1
128		266026-4	PARAFUSO AUTO ATARRAXANTE CT4X12	TAPPING SCREW CT 4X12	1
129		911113-1	PARAFUSO CAB RED 4X10 SW+PW	PAN HEAD SCREW M4*10 WR	1
130		416006-2	ALAVANCA 100	LEVER 100	1
131		913106-4	PARAFUSO TELLEP M4X8	SET SCREW M4*8	1
132		252144-4	PORCA SEXT M10-17	HEX NUT	1
133		231266-3	MOLA DE COMPRES 5	COMPRESSION SPRING 5	1
134		253024-7	ARRUELA LISA 10	FLAT WASHER 10	
135		286236-7	TAMPA 16	CAP 28	1
136		140609-7	BRACO COMPL	ARM COMPLETE	1
	C10	211376-2	ROLAMENTO DE ESFERA L2560	LINEAR BALL BEARING 2560	2
	C20	262077-5	ANEL FELTRO 25	FLAT WASHER 25	4
	C30	263005-3	PINO BORRACHA 6	RUBBER PIN 6	2
	C40	344638-4	TAMPA 35	CAP 35	2
137		324295-4	PINO DE LIBERACAO	RELEASE PIN	1
138		266757-5	PARAFUSO SEXT M6X16	HEX BOLT M6*16	2
139		345299-3	PLACA LIMITADORA	STOPPER PLATE	1
140		253726-5	ARRUELA LISA 6	FLAT WASHER 6	1
141		231663-3	MOLA DE TORCAO 8	TORSION SPRING 8	1
142		265113-6	PARAFUSO M5	PAN HEAD SCREW M5	1
143		343678-9	PONTEIRO	INDICATION PLATE	1
144		266026-4	PARAFUSO AUTO ATARRAXANTE CT4X12	TAPPING SCREW CT 4X12	1
145		140608-9	BRACO FRONTAL COMPL	FRONT ARM COMPLETE	1
146		344643-1	LIMITADOR	STOPPER ARM	1

Modelo DLS713

Ítem	Sub	Código	Descrição em Português	Parts List	Qntd.
147		253948-7	ARRUELA ONDULADA 8	WAVE WASHER	1
148		253835-0	ARRUELA LISA 8	FLAT WASHER 8	1
149		251267-5	PARAFUSO CRM 6X16	PAN HEAD SCREW M6	1
150		251961-9	PARAFUSO ALLEN M6X10	HEX S.H.SEI SCREW M6X10	1
151		251961-9	PARAFUSO ALLEN M6X10	HEX S.H.SEI SCREW M6X10	1
152		271601-3	PUNHO 20 P/GUIA DE CIRCULO	KNOB 20	1
153		213021-5	ANEL O- RING 5	O RING 5	1
154		324183-5	PINO LIMITADOR	STOPPER PIN	1
155		331350-5	PINO 16-90	PIN 16-90	1
156		140610-2	SUPORTE FIXADOR COMPL	ARM HOLDER COMPLETE	1
157		256123-4	PINO 5	PIN 5	1
158		266320-4	PARAFUSO M10	SCREW M10	1
159		253024-7	ARRUELA LISA 10	FLAT WASHER 10	1
160		216413-7	ROLAMENTO DE AGULHA 1024	THRUST NEEDLE CAGE 1024	1
161		253024-7	ARRUELA LISA 10	FLAT WASHER 10	1
162		252130-5	PORCA SEXT M10-17	HEX LOCK NUT M10-17	1
163		257214-4	ANEL 26	RING 26	1
164		265790-4	PARAFUSO CABECA PLASTICA M6X28	THUMB SCREW M6X28	1
165		252105-4	PORCA TRAVA SEXT M8-13	HEX LOCK NUT M8*13	1
166		253731-2	ARRUELA LISA 8	FALT WASHER 8	1
167		416355-7	PLACA DE INDIC	POSITION PLATE	1
168		266026-4	PARAFUSO AUTO ATARRAXANTE CT4X12	TAPPING SCREW CT 4X12	1
169		266026-4	PARAFUSO AUTO ATARRAXANTE CT4X12	TAPPING SCREW CT 4X12	2
170		266026-4	PARAFUSO AUTO ATARRAXANTE CT4X12	TAPPING SCREW CT 4X12	2
171		419103-3	GUIA DE CORTE	KERF BOARD	1
172		419103-3	GUIA DE CORTE	KERF BOARD	1
173		140614-4	BASE GIRATORIA COMPL	TURN BASE COMPLETE	1
	C10	211376-2	ROLAMENTO DE ESFERA L2560	LINEAR BALL BEARING 2560	2
	C20	262077-5	ANEL FELTRO 25	FLAT WASHER 25	4
	C30	263005-3	PINO BORRACHA 6	RUBBER PIN 6	1
	C40	344638-4	TAMPA 35	CAP 35	
174		922111-0	PARAFUSO ALLEN M4X10	H.S.HEAD BOLT M4*10 WITH W	1
175		153580-6	HASTE COMPL	SQUARE ROD COMPLETE	1
	C10	263005-3	PINO BORRACHA 6	RUBBER PIN 6	1
176		925251-3	PARAFUSO SEXT M5X30	HEX BOLT M5*30	2
177		266034-5	PARAFUSO CT4X16	TAPPING SCREW	2
178		344601-7	PLACA DE APERTO	LOCK PLATE	1
179		317616-7	PINO FIXADOR	PIN HOLDER	1
180		256158-5	PINO 3	PIN 3	1
181		324288-1	PINO TRAVA	LOCK PIN	1
182		231325-3	MOLA DE COMPRES 6	COMPRESSION SPRING 6	1
183		324289-9	HASTE 6	ROD 6	1
184		416450-3	ALAVANCA DA TRAVA	LOCK LEVER	1
185		345272-3	PLACA DA TRAVA DA ALAV	LOCK LEVER PLATE	1
186		266034-5	PARAFUSO CT4X16	TAPPING SCREW	2
187		231418-6	MOLA DE COMPRES 9	COMPRESSION SPRING 9	1
188		253731-2	ARRUELA LISA 8	FALT WASHER 8	1
189		266432-3	PARAFUSO DE AJUSTE M8X27	ADJUST BOLT M8*27	1
190		273658-0	PUNHO 32	GRIP 32	1
191		286212-1	TAMPA 20	CAP 20	5
192		921472-5	PARAFUSO SEXT M8X50	HEX BOLT M8*50	1
193		251887-5	PARAFUSO M6X10	THUMB SCREW M6*16	2
194		140612-8	BASE COMPLETA	BASE COMPLETE	1
	C10	816339-9	PLACA DE ESC	MITER SCALE PLATE	1
195		344646-5	PLACA DESLIZADORA	SLIDE PLATE	1
196		344646-5	PLACA DESLIZADORA	SLIDE PLATE	1
197		241873-4	VENTOINHA 55	FAN 55	1

Modelo DLS713					
Ítem	Sub	Código	Descrição em Português	Parts List	Qntd.
A01		122571-8	MORSA VERTICAL	WISE ASSEMBLY	1
	C10	316938-2	BRACO DA MORSA	WISE ARM	1
	C20	251887-5	PARAFUSO M6X10	THUMB SCREW M6*16	1
	C30	322313-2	SUORTE DA MORSA	WISE SHAFT	1
	C40	265733-6	PARAFUSO BORB M10X60	THUMB SCREW M10X60	1
	C50	253804-1	ARRUELA LISA 6	FLAT WASHER 6	1
	C60	343651-9	PLACA DA MORSA	WISE PLATE	1
	C70	251370-2	PARAFUSO CRM 5	PAN HEAD SCREW M5	1
A02		122852-0	COLETOR DE PO	DUST BAG ASSEMBLY	1
	C10	410602-8	PRENDEDOR	FASTENER	1
A03		762001-3	REGUA TRIANGULAR	TRIANGULAR RULE	1
A04		322312-4	PRENDEDOR	HOLDER	2
A05		783203-8	CHAVE ALLEN	HEX WRENCH 5	1
A06		A-86147	LAMINA DE SERRA 190X20X40T	T.C.T.SAW BLADE 190X20X40T	1