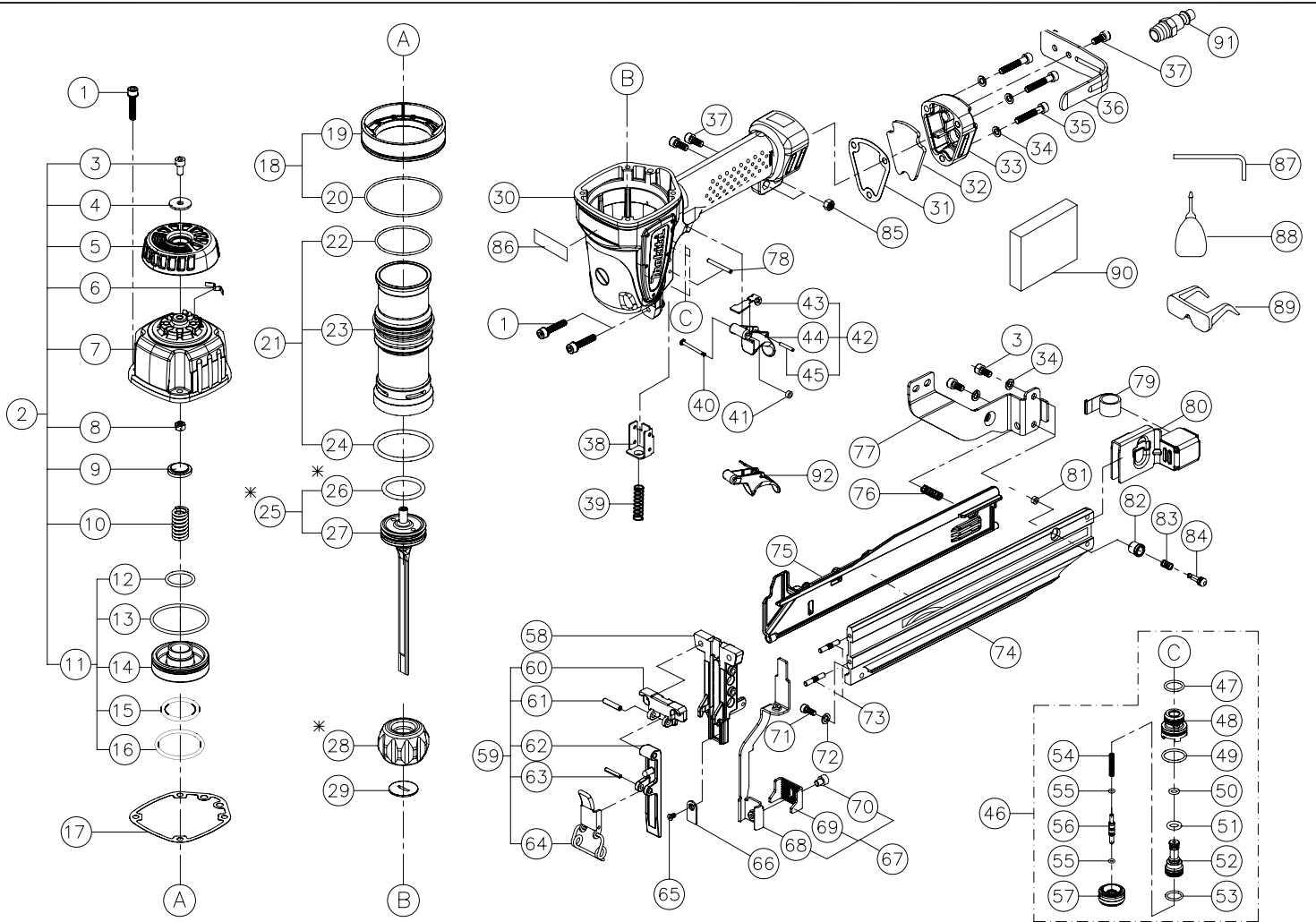


Parts List For Medium Crown Stapler AT1150A BZ



MODELO: AT1150A (Grampeador)

Item no.	Código	Descrição em Português	UNID	Qtd Usada
01	B0000-0301	CONJUNTO DO PARAFUSO M5X25	SET	6
02	K0300-3431	CONJUNTO DA TAMPA SUPERIOR	SET	1
03	A0000-1131	PARAFUSO M5X10	PCS	3
04	A0005-1271	ARRUELA LISA 8	PCS	1
05	A0304-0611	TAMPA DE ESCAPE	PCS	1
06	A0105-0081	MOLA EM LAMINA	PCS	1
07	A0301-1221	TAMPA DA CARCACA	PCS	1
08	A0004-0001	PORCA SEXTAVADA M5	PCS	1
09	A0311-0631	VEDADOR DE AR	PCS	1
10	A0100-2391	MOLA DE COMPRESSAO 8	PCS	1
11	K0300-3441	CONJUNTO DA VALVULA	SET	1
12	A0200-2121	ANEL O RING 20.8 x2.4	PCS	1
13	A0200-1701	ANEL O RING 47.3X2.62	PCS	1
14	A0308-0591	VALVULA	PCS	1
15	A0200-4131	ANEL O RING 30X4	PCS	1
16	A0200-4121	ANEL O RING 41.7X3.5	PCS	1
17	A0205-0571	JUNTA DA TAMPA SUPERIOR	PCS	1
18	K0300-3451	CONJUNTO DO ESPACADOR	SET	1
19	A0800-0861	ESPACADOR	PCS	1
20	A0200-1011	ANEL O RING 64X2	PCS	1
21	K0300-3461	CILINDRO COMPLETO	SET	1
22	A0200-2231	ANEL O RING 45X2	PCS	1
23	A0303-0831	CABECOTE CILINDRICO	PCS	1
24	A0200-3821	ANEL O RING 44.7X3.5	PCS	1
25	K0600-1831	PISTAO	SET	1
26	A0200-2921	ANEL O RING 33.8X3.5	PCS	1
27	B0600-2361	GUIA COMPLETA	SET	1
28	A0309-0751	PROTETOR DA CAIXA DO MARTELO	PCS	1
29	A0310-0671	BOCAL	PCS	1
30	K0400-0631	CARCACA COMPLETA	PCS	1
30-1	A0401-1611	CARCACA	PCS	1
30-2	A0204-1391	PUNHO	PCS	1
30-3	A0316-0301	AMORTECEDOR DIREITO	PCS	1
30-4	A0316-0291	AMORTECEDOR ESQUERDO	PCS	1
30-5	A0919-4721	ETIQUETA DE INSCRICAO	PCS	1
30-6	A0919-4961	ETIQUETA DE AVISO P/PLUGUE	PCS	1
31	A0205-0551	JUNTA DA TAMPA SUPERIOR	PCS	1
32	A0203-0151	FILTRO FRONTAL	PCS	1
33	A0306-1111	TAMPA FRONTAL	PCS	1
34	A0005-0031	ARRUELA 5x1.2T	PCS	5
35	A0000-0161	PARAFUSO CABECA PLASTICA M5X30	PCS	3
36	A0316-0311	GANCHO	PCS	1
37	A0000-0061	PARAFUSO CRM 5X12	PCS	3
38	A0712-1421	PRENDEDOR	PCS	1
39	A0100-2371	MOLA	PCS	1
40	A0006-0732	PINO DO GATILHO	PCS	1
41	A0005-0311	PINO TRAVA 5.5X2	PCS	1
42	K0500-1371	CONJUNTO DO GATILHO	SET	1
43	A0501-0551	GATILHO INTERNO	PCS	1
44	A0500-0831	GATILHO	PCS	1
45	A0011-0251	PINO ELASTICO 2.5X16	PCS	1
46	K0500-1351	CONJUNTO REGULADORA DA VALVULA	SET	1
47	A0200-2111	ANEL O RING 13.8X1.9	PCS	1
48	A0503-0391	GUIA REGULADORA DA VALVULA	PCS	1
49	A0200-2071	ANEL O RING 17.8 X1.9	PCS	1
50	A0200-4061	ANEL O RING 5.5 X1.8	PCS	1
51	A0200-2471	ANEL O RING 7.59 X2.62	PCS	1

52	A0504-0641	VALVULA PILOTO	PCS	1
53	A0200-4071	ANEL O RING 12.1X1.7	PCS	1
54	A0100-1301	MOLA	PCS	1
55	A0200-3891	ANEL O RING 2.5X1.5	PCS	2
56	A0504-0621	HASTE REGULADORA DA VALVULA	PCS	1
57	A0503-0671	CONJUNTO DA VALVULA GATILHO	PCS	1
58	A0713-0791	GUIA DO ACIONADOR	PCS	1
59	K0700-5111	CONJUNTP DA TAMPA DA GUIA	SET	1
60	A0719-0981	CATRACA	PCS	1
61	A0006-0671	PINO 4X20	PCS	1
62	A0713-0801	PORTA	PCS	1
63	A0011-0601	PINO ELASTICO 3-18 2416S	PCS	1
64	B0800-0341	JOGO DA ALAVANCA	PCS	1
65	A0000-1451	PARAFUSO M3X6	PCS	1
66	A0708-0571	PLACA	PCS	1
67	K0700-5101	CONJUNTO DA TRAVA	SET	1
68	A0711-2401	TRAVA	PCS	1
69	A0714-0491	ELEMENTO DE SEGURANCA	PCS	1
70	A0000-0331	PARAFUSO M5X16	PCS	1
71	A0000-0231	PARAFUSO M4X12	PCS	1
72	A0005-0561	ARRUELA 4X8X0.5	PCS	1
73	A0006-1481	PINO	PCS	2
74	K0700-5601	PENTE COMPLETO	PCS	1
74-1	A0702-0971	PENTE	PCS	1
74-2	A0919-5611	ETIQUETA DE IDENTIFICACAO AT1150A	PCS	1
75	K0700-5591	TAMPA DO PENTE COMPLETA	PCS	1
75-1	A0700-2011	TAMPA DO PENTE	PCS	1
75-2	A0919-5571	ETIQUETA DE ATENCAO	PCS	1
75-3	A0919-5551	ETIQUETA DE ATENCAO	PCS	1
75-4	A0919-5531	ATIQUETA DE ATENCAO	PCS	1
75	K0700-5581	TAMPA DO PENTE COMPLETA	PCS	1
75-1	A0700-2011	TAMPA DO PENTE	PCS	1
75-2	A0919-5571	ETIQUETA DE ATENCAO	PCS	1
75-3	A0919-5561	ETIQUETA DE ATENCAO	PCS	1
75-4	A0919-5541	ETIQUETA DE ATENCAO	PCS	1
75	A0700-2011	TAMPA DO PENTE	PCS	1
76	A0100-0241	MOLA DE COMPRESSAO	PCS	1
77	A0706-1521	SUPORTE	PCS	1
78	A0011-0151	PINO ELASTICO 3X28	PCS	4
79	A0102-0151	MOLA	PCS	1
80	A0707-1921	PROPULSOR	PCS	1
81	A0005-0291	PINO TRAVA 6X2.9	PCS	1
82	A0719-0991	RETENTOR	PCS	1
83	A0100-2461	MOLA	PCS	1
84	A0007-0621	GOLPEADOR	PCS	1
85	A0004-0021	PORCA DE NYLON M5	PCS	2
86	A0919-5581	PLACA DE INSCRICAO	PCS	1
86	A0919-6141	PLACA DE INSCRICAO	PCS	1
87	A0913-0011	CHAVE ALLEN	PCS	1
88	A0907-0001	RESERVATORIO DE OLEO	PCS	1
89	A0908-0171	OCULOS DE PROTECAO	PCS	1
90	A0902-1261	CAIXA COLORIDA	PCS	1
91	A0307-0001	PLUG DO AR	PCS	1
92	K0500-1441	CONJUNTO SEQUENCIAL DO GATILHO	SET	1